



---

**RBH 150 V**  
**RBH 200 V**

# INFORMAZIONI PER APPARECCHI DI RISCALDAMENTO A COMBUSTIBILE SOLIDO

In base al regolamento (UE) n. 1185/2015

Produttore	Aico
Identificativo del modello	RBH 150 V
Marchio	Ravelli
Funzionalità di riscaldamento indiretto	No
Potenza termica diretta	3,7 kW
Potenza termica indiretta	14,6 kW

IT

Combustibile	Combustibile Preferito (uno solo):	Altri combustibili idonei	$\eta_s$ [x%]	Emissioni dovute al riscaldamento d'ambiente alla potenza termica nominale(*)				Emissioni dovute al riscaldamento d'ambiente alla potenza termica minima (*) (**)			
				PM	OGC	CO	NOx	PM	OGC	CO	NOx
				[x] mg/Nm <sup>3</sup> at 13%O <sub>2</sub>				[x] mg/Nm <sup>3</sup> at 13%O <sub>2</sub>			
Ceppi di legno con tenore di umidità ≤ 25 %	no	no									
Legno compresso con tenore di umidità < 12 %	si	no	81,7	14	0,3	76	91	33	2	140	150

Caratteristiche quando l'apparecchio è in funzione unicamente con il combustibile preferito

Voce	Simbolo	Valore	Unità di misura	Tipo di potenza termica/controllo della temperatura ambiente (indicare una sola opzione)	
<b>Potenza termica</b>				potenza termica a fase unica senza controllo della temperatura ambiente	No
Potenza termica nominale	P <sub>nom</sub>	18,3	kW	due o più fasi manuali senza controllo della temperatura ambiente	No
Potenza termica minima (indicativa)	P <sub>nom</sub>	8,6	kW	con controllo della temperatura ambiente tramite termostato meccanico	No
<b>Efficienza utile (NCV ricevuto)</b>				con controllo elettronico della temperatura ambiente	No
Efficienza utile alla potenza termica nominale	$\eta_{th,nom}$	92,3	%	con controllo elettronico della temperatura ambiente e temporizzatore giornaliero	No
Efficienza utile alla potenza termica minima (indicativa)	$\eta_{th,min}$	93,1	%	con controllo elettronico della temperatura ambiente e temporizzatore settimanale	Si
<b>Consumo ausiliario di energia elettrica</b>				<b>Altre opzioni di controllo (è possibile selezionare più opzioni)</b>	
Alla potenza termica nominale	e <sub>l,max</sub>	0,050	kW	controllo della temperatura ambiente con rilevamento di finestre aperte	No
Alla potenza termica minima	e <sub>l,min</sub>	0,038	kW	controllo della temperatura ambiente con rilevamento di presenza	No
In modo stand-by	e <sub>l,SB</sub>	0,004	kW	con opzione di controllo a distanza	Si

(\*) PM = particolato, OGC = composti gassosi organici, CO = monossido di carbonio, NOx = ossidi di azoto

(\*\*) Necessario solo se si applicano i fattori di correzione F(2) o F(3)

# INFORMATIONS POUR APPAREILS DE CHAUFFAGE À COMBUSTIBLE SOLIDE

## Selon le règlement (UE) n° 1185/2015

Fabricant	Aico
Référence(s) du modèle	RBH 150 V
Marquage	Ravelli
Fonction de chauffage indirect	Non
Puissance thermique directe	3,7 kW
Puissance thermique indirecte	14,6 kW

FR

Combustible	Combustible de référence (un seul):	Autre(s) combustible(s) admissible(s):	$\eta_s$ [x%]	Émissions dues au chauffage des locaux à la puissance thermique nominale(*)				Émissions dues au chauffage des locaux à la puissance thermique minimale (*) (**)			
				PM	OGC	CO	NOx	PM	OGC	CO	NOx
				[x] mg/Nm <sup>3</sup> at 13%O <sub>2</sub>				[x] mg/Nm <sup>3</sup> at 13%O <sub>2</sub>			
Bûches de bois ayant un taux d'humidité ≤ 25 %	non	non									
Bois comprimé ayant un taux d'humidité < 12 %	oui	non	81,7	14	0,3	76	91	33	2	140	150

Caractéristiques pour une utilisation avec le combustible de référence uniquement

Caractéristique	Symbole	Valeur	Unité	Type de contrôle de la puissance thermique/de la température de la pièce (sélectionner un seul type)	
<b>Puissance thermique</b>					
Puissance thermique nominale	P <sub>nom</sub>	18,3	kW	contrôle de la puissance thermique à un palier, pas de contrôle de la température de la pièce	Non
Puissance thermique minimale (indicative)	P <sub>nom</sub>	8,6	kW	contrôle à deux ou plusieurs paliers manuels, pas de contrôle de la température de la pièce	Non
<b>Rendement utile (PCI brut)</b>					
Rendement utile à la puissance thermique nominale	$\eta_{th,nom}$	92,3	%	contrôle de la température de la pièce avec thermostat mécanique	Non
Rendement utile à la puissance thermique minimale (indicatif)	$\eta_{th,min}$	93,1	%	contrôle électronique de la température de la pièce	Non
<b>Consommation d'électricité auxiliaire</b>					
À la puissance thermique nominale	e <sub>l,max</sub>	0,050	kW	contrôle électronique de la température de la pièce et programmeur hebdomadaire	Oui
À la puissance thermique minimale	e <sub>l,min</sub>	0,038	kW	<b>Autres options de contrôle (sélectionner une ou plusieurs options)</b>	
En mode veille	e <sub>l,SB</sub>	0,004	kW	contrôle de la température de la pièce, avec détecteur de fenêtre ouverte	Non
				contrôle de la température de la pièce, avec détecteur de présence	Non
				contrôle à distance	Oui

(\*) P = particules, COG = composés organiques gazeux, CO = monoxyde de carbone, NOx = oxydes d'azote.

(\*\*) Requis uniquement si le facteur de correction F(2) ou F(3) est appliqué.

# INFORMAZIONI PER APPARECCHI DI RISCALDAMENTO A COMBUSTIBILE SOLIDO

In base al regolamento (UE) n. 1185/2015

Produttore	Aico
Identificativo del modello	RBH 200 V
Marchio	Ravelli
Funzionalità di riscaldamento indiretto	No
Potenza termica diretta	4,1 kW
Potenza termica indiretta	19,0 kW

IT

Combustibile	Combustibile Preferito (uno solo):	Altri combustibili idonei	$\eta_s$ [x%]	Emissioni dovute al riscaldamento d'ambiente alla potenza termica nominale(*)				Emissioni dovute al riscaldamento d'ambiente alla potenza termica minima (*) (**)			
				PM	OGC	CO	NOx	PM	OGC	CO	NOx
				[x] mg/Nm <sup>3</sup> at 13%O <sub>2</sub>				[x] mg/Nm <sup>3</sup> at 13%O <sub>2</sub>			
Ceppi di legno con tenore di umidità ≤ 25 %	no	no									
Legno compresso con tenore di umidità < 12 %	si	no	80,8	14	1	139	93	39	2	159	154

Caratteristiche quando l'apparecchio è in funzione unicamente con il combustibile preferito

Voce	Simbolo	Valore	Unità di misura	Tipo di potenza termica/controllo della temperatura ambiente (indicare una sola opzione)	
<b>Potenza termica</b>				potenza termica a fase unica senza controllo della temperatura ambiente	No
Potenza termica nominale	P <sub>nom</sub>	23,1	kW	due o più fasi manuali senza controllo della temperatura ambiente	No
Potenza termica minima (indicativa)	P <sub>nom</sub>	8,3	kW	con controllo della temperatura ambiente tramite termostato meccanico	No
<b>Efficienza utile (NCV ricevuto)</b>				con controllo elettronico della temperatura ambiente	No
Efficienza utile alla potenza termica nominale	$\eta_{th,nom}$	91,3	%	con controllo elettronico della temperatura ambiente e temporizzatore giornaliero	No
Efficienza utile alla potenza termica minima (indicativa)	$\eta_{th,min}$	92,0	%	con controllo elettronico della temperatura ambiente e temporizzatore settimanale	Si
<b>Consumo ausiliario di energia elettrica</b>				<b>Altre opzioni di controllo (è possibile selezionare più opzioni)</b>	
Alla potenza termica nominale	e <sub>l,max</sub>	0,060	kW	controllo della temperatura ambiente con rilevamento di finestre aperte	No
Alla potenza termica minima	e <sub>l,min</sub>	0,038	kW	controllo della temperatura ambiente con rilevamento di presenza	No
In modo stand-by	e <sub>l,SB</sub>	0,004	kW	con opzione di controllo a distanza	Si

(\*) PM = particolato, OGC = composti gassosi organici, CO = monossido di carbonio, NOx = ossidi di azoto

(\*\*) Necessario solo se si applicano i fattori di correzione F(2) o F(3)

# INFORMATIONS POUR APPAREILS DE CHAUFFAGE À COMBUSTIBLE SOLIDE

## Selon le règlement (UE) n° 1185/2015

Fabricant	Aico
Référence(s) du modèle	RBH 200 V
Marquage	Ravelli
Fonction de chauffage indirect	Non
Puissance thermique directe	4,1 kW
Puissance thermique indirecte	19,0 kW

FR

Combustible	Combustible de référence (un seul):	Autre(s) combustible(s) admissible(s):	$\eta_s$ [%]	Émissions dues au chauffage des locaux à la puissance thermique nominale(*)				Émissions dues au chauffage des locaux à la puissance thermique minimale (*) (**)			
				PM	OGC	CO	NOx	PM	OGC	CO	NOx
				[x] mg/Nm <sup>3</sup> at 13%O <sub>2</sub>				[x] mg/Nm <sup>3</sup> at 13%O <sub>2</sub>			
Bûches de bois ayant un taux d'humidité ≤ 25 %	non	non									
Bois comprimé ayant un taux d'humidité < 12 %	oui	non	80,8	14	1	139	93	39	2	159	154

Caractéristiques pour une utilisation avec le combustible de référence uniquement

Caractéristique	Symbole	Valeur	Unité	Type de contrôle de la puissance thermique/de la température de la pièce (sélectionner un seul type)	
<b>Puissance thermique</b>					
Puissance thermique nominale	P <sub>nom</sub>	23,1	kW	contrôle de la puissance thermique à un palier, pas de contrôle de la température de la pièce	Non
Puissance thermique minimale (indicative)	P <sub>nom</sub>	8,3	kW	contrôle à deux ou plusieurs paliers manuels, pas de contrôle de la température de la pièce	Non
<b>Rendement utile (PCI brut)</b>					
Rendement utile à la puissance thermique nominale	$\eta_{th,nom}$	91,3	%	contrôle de la température de la pièce avec thermostat mécanique	Non
Rendement utile à la puissance thermique minimale (indicatif)	$\eta_{th,min}$	92,0	%	contrôle électronique de la température de la pièce	Non
<b>Consommation d'électricité auxiliaire</b>					
À la puissance thermique nominale	e <sub>l,max</sub>	0,060	kW	contrôle électronique de la température de la pièce et programmeur hebdomadaire	Oui
À la puissance thermique minimale	e <sub>l,min</sub>	0,038	kW	<b>Autres options de contrôle (sélectionner une ou plusieurs options)</b>	
En mode veille	e <sub>l,SB</sub>	0,004	kW	contrôle de la température de la pièce, avec détecteur de fenêtre ouverte	Non
				contrôle de la température de la pièce, avec détecteur de présence	Non
				contrôle à distance	Oui

(\*) P = particules, COG = composés organiques gazeux, CO = monoxyde de carbone, NOx = oxydes d'azote.

(\*\*) Requis uniquement si le facteur de correction F(2) ou F(3) est appliqué.



***Prefazione***

Gentile Cliente, la ringraziamo per la preferenza accordataci scegliendo una nostra stufa.

La invitiamo a leggere attentamente questo manuale prima di accingersi alla sua installazione e al suo utilizzo, al fine di poterne sfruttare al meglio e in totale sicurezza tutte le caratteristiche. In esso sono contenute tutte le informazioni necessarie per una corretta installazione, messa in funzione, modalità di utilizzo, pulizia, manutenzione, ecc.

Conservare il presente manuale in luogo idoneo, non mettere da parte questo manuale senza averlo letto.

Installazioni scorrette, manutenzioni non effettuate correttamente, uso improprio del prodotto sollevano il Costruttore da ogni eventuale danno derivante dall'uso della stufa.

Per ulteriori chiarimenti o necessità contatti il suo Centro di Assistenza Tecnica Autorizzata da Ravelli.

Tutti i diritti sono riservati. Nessuna parte di questo manuale d'istruzioni potrà essere riprodotta o trasmessa con qualsiasi mezzo elettronico o meccanico, incluso fotocopia, registrazione o qualsiasi altro sistema di memorizzazione, per altri propositi che non siano l'uso esclusivamente personale dell'acquirente, senza espresso permesso scritto del Costruttore.

---

---

## INDICE

<i>Prefazione</i> .....	7
<b>IDENTIFICAZIONE</b> .....	<b>10</b>
<i>Identificazione della stufa</i> .....	10
<i>Identificazione del costruttore</i> .....	10
<i>Norme di riferimento</i> .....	10
<i>Telecomando: Dichiarazione di conformità (DoC) sintetica</i> .....	10
<i>Etichetta</i> .....	11
<b>GARANZIA</b> .....	<b>12</b>
<i>Certificato di garanzia</i> .....	12
<i>Condizioni di garanzia</i> .....	12
<i>Registrazione della garanzia</i> .....	12
<i>Info e problemi</i> .....	12
<b>INFORMAZIONI GENERALI</b> .....	<b>13</b>
<i>Fornitura e conservazione</i> .....	13
<i>Lingua</i> .....	13
<i>Simbologia utilizzata all'interno del manuale</i> .....	13
<b>SICUREZZE</b> .....	<b>14</b>
<i>Avvertenze generali di sicurezza</i> .....	14
<i>Rischi residui</i> .....	15
<b>DESCRIZIONE DELL'APPARECCHIO</b> .....	<b>15</b>
<i>Uso previsto</i> .....	15
<i>Uso scorretto ragionevolmente prevedibile</i> .....	16
<i>Obblighi e divieti</i> .....	16
<i>Caratteristiche del pellet</i> .....	17
<b>GARATTERISTICHE TECNICHE</b> .....	<b>18</b>
<i>Dati tecnici</i> .....	18
<i>Dimensioni</i> .....	18
<i>Tavola tecnica RBH 150 V</i> .....	19
<i>Tavola tecnica RBH 200 V</i> .....	19
<i>Componenti principali</i> .....	20
<i>Descrizione del funzionamento</i> .....	20
<i>Ricarica del combustibile</i> .....	20
<i>Come estrarre il camino</i> .....	21
<i>Formazione degli utenti</i> .....	22
<i>Dispositivi di sicurezza</i> .....	23
<b>TRASPORTO E INSTALLAZIONE</b> .....	<b>24</b>
<i>Avvertenze di sicurezza per il trasporto e l'installazione</i> .....	24
<i>Predisposizioni per il sistema evacuazione fumi</i> .....	25
<i>Installazione</i> .....	26
<i>Distanze minime di sicurezza</i> .....	29
<i>Griglie di aerazione</i> .....	29
<i>Inserimento in un camino esistente</i> .....	30
<i>Installazione della stufa su supporto a pavimento (opzionale)</i> .....	32



<b>COLLEGAMENTI .....</b>	<b>33</b>
<i>Collegamento canna fumaria .....</i>	<i>33</i>
<i>Componenti.....</i>	<i>34</i>
<i>Allacciamento stufa-impianto .....</i>	<i>34</i>
<i>Collegamento elettrico.....</i>	<i>35</i>
<i>Collegamento sonde esterne o termostati .....</i>	<i>35</i>
<i>Collaudo e messa in servizio .....</i>	<i>35</i>
<i>Schema elettrico RBH 150 V, RBH 200 V.....</i>	<i>36</i>
<i>Collegamenti per schemi idraulici .....</i>	<i>37</i>
<b>COLLEGAMENTO IMPIANTO IDRAULICO .....</b>	<b>39</b>
<i>Consigli per l'installazione .....</i>	<i>39</i>
<i>Schemi idraulici.....</i>	<i>40</i>
<i>Caratteristiche acqua d'impianto.....</i>	<i>43</i>
<i>Carico acqua impianto .....</i>	<i>43</i>
<b>COMANDI ED UTILIZZO .....</b>	<b>44</b>
<i>Descrizione pannello comandi.....</i>	<i>44</i>
<i>Inizializzazione del palmare.....</i>	<i>44</i>
<i>Descrizione del palmare .....</i>	<i>45</i>
<b>PROCEDURE DI UTILIZZO .....</b>	<b>46</b>
<i>Verifiche prima dell'accensione .....</i>	<i>46</i>
<i>Carico della coclea.....</i>	<i>46</i>
<i>Accensione e spegnimento dell'apparecchio .....</i>	<i>46</i>
<i>Cosa fare in caso di allarme "Mancata accensione" .....</i>	<i>46</i>
<i>Impostazione della temperatura.....</i>	<i>47</i>
<i>Descrizione del display e regolazione temperature.....</i>	<i>47</i>
<i>Visualizzazione stati rapidi .....</i>	<i>48</i>
<b>FASI DI FUNZIONAMENTO DELL'APPARECCHIO .....</b>	<b>49</b>
<i>Sequenza delle fasi di accensione.....</i>	<i>49</i>
<i>La modulazione .....</i>	<i>49</i>
<i>Eco stop .....</i>	<i>49</i>
<i>Stand-by .....</i>	<i>49</i>
<i>Sanitario .....</i>	<i>49</i>
<i>Descrizione delle funzioni a menu.....</i>	<i>49</i>
<i>Impostazioni.....</i>	<i>53</i>
<i>Sistema anticondensa.....</i>	<i>54</i>
<i>Gestione ventilazione (funzione presente solo per i modelli canalizzati e ventilati) .....</i>	<i>55</i>
<i>Schema sintetico fasi della termostufa .....</i>	<i>56</i>
<i>Pop up di segnalazione.....</i>	<i>58</i>
<i>Allarmi (tabella codici di riferimento) .....</i>	<i>59</i>
<b>MANUTENZIONE .....</b>	<b>61</b>
<i>Avvertenze di sicurezza per la manutenzione .....</i>	<i>61</i>
<i>Pulizia .....</i>	<i>61</i>
<i>Manutenzione programmata.....</i>	<i>63</i>
<b>CASISTICA GUASTI .....</b>	<b>66</b>
<i>L'apparecchio non funziona .....</i>	<i>66</i>
<i>Accensione difficoltosa .....</i>	<i>66</i>
<i>Perdita di fumo .....</i>	<i>66</i>
<i>Il vetro si sporca facilmente .....</i>	<i>66</i>
<i>Messa a riposo (fine stagione) .....</i>	<i>66</i>
<b>SMALTIMENTO A FINE VITA.....</b>	<b>66</b>
<i>Avvertenze per il corretto smaltimento del prodotto .....</i>	<i>66</i>

**IDENTIFICAZIONE****Identificazione della stufa**

<b>Tipologia di prodotto</b>	INSERTO A PELLETT
<b>Marchio</b>	Ravelli
<b>Modello</b>	RBH 150 V - RBH 200 V

**Identificazione del costruttore**

<b>Costruttore</b>	Aico S.p.A. Via Consorzio Agrario, 3/D - 25032 Chiari (BS) - Italy T. + 39 030 7402939 info@ravelligroup.it www.ravelligroup.it
--------------------	--

**Norme di riferimento**

I camini RBH 150 V - RBH 200 V oggetto del presente manuale, sono conformi al regolamento: 305/2011, REGOLAMENTO PRODOTTI DA COSTRUZIONE e alle seguenti direttive

2014/53/EU (RED)

2011/65/EU 2015/863/EU, 2017/2102/EU, (RoHS)

2009/125/EC (Ecodesign)

E sono state applicate le seguenti norme armonizzate e/o specifiche tecniche:

EN 14785; EN 55014-1; EN 55014-2; EN 61000-3-2; EN 61000-3-3; EN 60335-1; EN 60335-2-102; EN 62233; EN 50581; ETSI EN 300220-1

Tutti i regolamenti locali, inclusi quelli riferiti alle Norme nazionali ed europee devono essere rispettati nell'installazione dell'apparecchio

**Telecomando: Dichiarazione di conformità (DoC) sintetica**

Il costruttore Aico S.p.A. dichiara che il Telecomando, di marchio Ravelli e modello PNET00003 (Palmare Touch) è conforme alla pertinente normativa di armonizzazione dell'Unione: 2014/53/EU (RED), e che sono state applicate le seguenti norme armonizzate e/o specifiche tecniche: ETSI EN 301 489-3, ETSI EN 301 489-1, EN 60950-1 A11+A1+A12+AC+A2, EN 62479.

Le presenti dichiarazioni possono essere trovate in formato completo sul sito internet [www.ravelligroup.it](http://www.ravelligroup.it).

**Etichetta**
**RBH 150 V**

APPARECCHIO PER IL RISCALDAMENTO DOMESTICO ALIMENTATO A PELLET DI LEGNO  
 RESIDENTIAL SPACE HEATING APPLIANCE FIRED BY WOOD PELLETS  
 APPAREIL DE CHAUFFAGE DOMESTIQUE À CONVECTION À GRANULES DE BOIS  
 APARATO DE CALEFACCION DOMESTICA ALIMENTADO CON PELLETS DE MADERA  
 HUISHOUDELIJKE RUIMTEVERWARMINGSTOESTELLEN GESTOOKT MET GEPERST HOUT  
 RAUMHEIZER ZUR VERFEUERUNG VON HOLZPELLETS

$P_{IN,nom}$	19,8 kW	$P_{IN,part}$	9,2 kW
$P_{nom}$	18,3 kW	$P_{part}$	8,6 kW
$CO_{nom(13\%O_2)}$	0,006 %	$CO_{part(13\%O_2)}$	0,011 %
$\eta_{nom}$	92,3 %	$\eta_{part}$	93,1 %
$p_{nom}$	8 Pa		0,08 mbar
$T_{nom}$	118 °C	$W$	380 W

**230 V 50 Hz**

Usare solo il combustibile raccomandato:  
 Use only recommended fuel:  
 Utilizer seulement les combustibles recommandés:  
 Use solo el combustible recomendado:  
 Gebruik alleen de aanbevolen brandstof:  
 Nur empfohlene Brennmaterial verwenden:

Pellet di legno  
 Wood pellet  
 Granulee de bois  
 Pellet de maderá  
 Houtpellet  
 Holzpellets  
 Ø 6 mm


Leggere le istruzioni d'uso / Read and follow the operating manual / Lire et suivre le mode d'emploi / Lea y respete le manual de operacion / Lees en volg de handleiding voor bediening / Bitte lesen und befolgen Sie die Montage und Nutzungsanweisungen

$d_{S-R}$	200 mm
$d_{S-L}$	200 mm
$d_R$	50 mm
$d_C$	50 mm
$d_F$	1000 mm
$d_B$	0 mm

D.o.P. n° 321CPR13.07 (Notified Body 2456)

**EN 14785:2006**

Anno di produzione: 2023


**RBH 200 V**

APPARECCHIO PER IL RISCALDAMENTO DOMESTICO ALIMENTATO A PELLET DI LEGNO  
 RESIDENTIAL SPACE HEATING APPLIANCE FIRED BY WOOD PELLETS  
 APPAREIL DE CHAUFFAGE DOMESTIQUE À CONVECTION À GRANULES DE BOIS  
 APARATO DE CALEFACCION DOMESTICA ALIMENTADO CON PELLETS DE MADERA  
 HUISHOUDELIJKE RUIMTEVERWARMINGSTOESTELLEN GESTOOKT MET GEPERST HOUT  
 RAUMHEIZER ZUR VERFEUERUNG VON HOLZPELLETS

$P_{IN,nom}$	25,3 kW	$P_{IN,part}$	9,0 kW
$P_{nom}$	23,1 kW	$P_{part}$	8,3 kW
$CO_{nom(13\%O_2)}$	0,011 %	$CO_{part(13\%O_2)}$	0,013 %
$\eta_{nom}$	91,3 %	$\eta_{part}$	92,0 %
$p_{nom}$	9 Pa		0,09 mbar
$T_{nom}$	140 °C	$W$	380 W

**230 V 50 Hz**

Usare solo il combustibile raccomandato:  
 Use only recommended fuel:  
 Utilizer seulement les combustibles recommandés:  
 Use solo el combustible recomendado:  
 Gebruik alleen de aanbevolen brandstof:  
 Nur empfohlene Brennmaterial verwenden:

Pellet di legno  
 Wood pellet  
 Granulee de bois  
 Pellet de maderá  
 Houtpellet  
 Holzpellets  
 Ø 6 mm


Leggere le istruzioni d'uso / Read and follow the operating manual / Lire et suivre le mode d'emploi / Lea y respete le manual de operacion / Lees en volg de handleiding voor bediening / Bitte lesen und befolgen Sie die Montage und Nutzungsanweisungen

$d_{S-R}$	200 mm
$d_{S-L}$	200 mm
$d_R$	50 mm
$d_C$	50 mm
$d_F$	1000 mm
$d_B$	0 mm

D.o.P. n° 322CPR13.07 (Notified Body 0476)

**EN 14785:2006**

Anno di produzione: 2023



Nell'etichetta sono utilizzati i seguenti simboli

$P_{IN,nom}$	Potenza introdotta (max)	$P_{IN,part}$	Potenza introdotta (min)
$P_{nom}$	Potenza nominale	$P_{part}$	Potenza ridotta
$P_{Wnom}$	Potenza acqua nominale	$P_{Wpart}$	Potenza acqua ridotta
$P_{Snom}$	Potenza ambiente nominale	$P_{Spart}$	Potenza ambiente ridotta
$CO_{nom}$	CO alla potenza nominale	$CO_{part}$	CO Alla potenza ridotta
$\eta_{nom}$	Efficienza alla potenza nominale	$\eta_{part}$	Efficienza alla potenza ridotta
$p_{nom}$	Tiraggio minimo consigliato alla p. nominale		
$T_{nom}$	Temperatura fumi alla potenza nominale	$W$	Assorbimento elettrico
$T_{W,max}$	Temperatura max acqua	$T_{W,max-set}$	Temperatura max acqua impostabile
$p_{Wnom}$	Pressione massima acqua	<b>230 V - 50 Hz</b>	Alimentazione elettrica
<b>Distanze minime da materiali infiammabili</b>			
$d_{S-L}$	Laterale sinistra	$d_C$	Soffitto
$d_{S-R}$	Laterale destra	$d_F$	Frontale
$d_R$	Posteriore	$d_B$	Pavimento

n.d.: dato non dichiarato

## GARANZIA

### **Certificato di garanzia**

Ravelli ringrazia per la fiducia accordata con l'acquisto di un suo prodotto ed invita l'acquirente a:

- prendere visione delle istruzioni per l'installazione, utilizzo e manutenzione del prodotto.
- prendere visione delle condizioni di garanzia sotto riportate.

### **Condizioni di garanzia**

La garanzia al Cliente viene riconosciuta dal Rivenditore secondo i termini di legge.

Il Rivenditore riconosce la garanzia solamente nel caso in cui non ci siano state manomissioni del prodotto e solo se l'installazione sia stata fatta a norma e secondo le prescrizioni del Costruttore.

La garanzia limitata copre i difetti dei materiali di fabbricazione, purché il prodotto non abbia subito rotture causate da un uso non corretto, incuria, errato allacciamento, manomissioni, errori di installazione.

La garanzia decade se anche una sola prescrizione riportata in questo manuale non viene rispettata.

Non sono coperti da garanzia:

- i refrattari della camera di combustione;
- il vetro della porta;
- le guarnizioni;
- la verniciatura;
- la griglia di combustione in acciaio inossidabile o in ghisa;
- la resistenza;
- le ceramiche;
- le parti estetiche;
- eventuali danni arrecati da una inadeguata installazione e/o utilizzo del prodotto e/o mancanze del consumatore.

L'impiego di pellet di qualità scadente o di qualsiasi altro combustibile non autorizzato potrebbe danneggiare componenti del prodotto determinando la cessazione della garanzia su di essi e l'annessa responsabilità del produttore.

Pertanto si consiglia l'utilizzo di pellet di buona qualità che risponde ai requisiti elencati nel capitolo dedicato.

Tutti i danni causati dal trasporto non sono riconosciuti, per questo motivo si raccomanda di controllare accuratamente la merce al ricevimento, avvisando immediatamente il Rivenditore di ogni eventuale danno.

### **Registrazione della garanzia**



Per attivare la garanzia è necessario effettuare la registrazione del prodotto sul Portale Garanzie nel sito [www.ravelligroup.it](http://www.ravelligroup.it), inserendo i propri dati e la ricevuta di acquisto.

### **Info e problemi**

I Rivenditori autorizzati Ravelli fruiscono di una rete di Centri di Assistenza Tecnica addestrati per soddisfare le esigenze dei Clienti. Per qualsiasi informazione o richiesta di assistenza, preghiamo il Cliente di contattare il proprio Rivenditore o Centro Assistenza Tecnica.

## INFORMAZIONI GENERALI

### **Fornitura e conservazione**

Il manuale è parte integrante ai fini della sicurezza, pertanto:

- **deve essere conservato integro** (in tutte le sue parti). Qualora fosse smarrito o risultasse rovinato occorre richiederne immediatamente una copia;
- **deve seguire l'apparecchio fino alla demolizione** (anche in caso di spostamenti, vendita, noleggio, affitto, ecc....).

La Ditta Costruttrice declina ogni responsabilità per uso improprio dell'apparecchio e/o per danni causati in seguito ad operazioni non contemplate nella documentazione tecnica.



### **Lingua**

Il manuale originale è stato redatto in lingua italiana.

Eventuali traduzioni in lingue aggiuntive devono essere effettuate partendo dalle istruzioni originali.














Il Costruttore si ritiene responsabile per le informazioni contenute nelle istruzioni originali; le traduzioni in lingue diverse non possono essere completamente verificate, per cui se viene rilevata un'incongruenza è necessario attenersi al testo in lingua originale o contattare il nostro Ufficio Documentazione Tecnica.

### **Simbologia utilizzata all'interno del manuale**


Simbolo	Definizione
	Simbolo utilizzato per identificare informazioni di particolare importanza all'interno del manuale. Le informazioni riguardano anche la sicurezza degli utenti coinvolti nell'utilizzo dell'apparecchio.
	Simbolo utilizzato per identificare avvertenze importanti per la sicurezza dell'utente e/o dell'apparecchio.

## SICUREZZE

### Avvertenze generali di sicurezza

-  Leggere attentamente il presente manuale di istruzioni prima dell'installazione e dell'utilizzo dell'apparecchio. Il mancato rispetto di quanto prescritto nel presente manuale può comportare il decadimento della garanzia e/o provocare danni a cose e/o persone.
-  L'installazione, la verifica dell'impianto, la verifica del funzionamento e la taratura iniziale dell'apparecchio devono essere eseguite esclusivamente da personale qualificato ed autorizzato.
-  L'apparecchio deve essere collegato ad una canna fumaria singola che garantisca il tiraggio dichiarato dal Costruttore e che rispetti le norme di installazione previste nel luogo di installazione.
-  Il locale dove è installato l'apparecchio deve essere dotato di presa d'aria o di opportuno sistema di approvvigionamento dell'aria comburente.
-  Non utilizzare l'apparecchio come inceneritore o in qualsiasi altro modo diverso da quello per cui è stato concepito.
-  Non utilizzare combustibile diverso dal pellet. È vietato l'utilizzo di combustibili liquidi e legna tradizionale.
-  È vietato far funzionare l'apparecchio con la porta o cassetto ceneri aperti o con il vetro rotto.
-  L'apparecchio non può essere utilizzato dai bambini e da persone con ridotte capacità fisiche, sensoriali o mentali, o prive di esperienza o della necessaria conoscenza.
-  È vietato apportare modifiche non autorizzate all'apparecchio.
-  Prima di utilizzare l'apparecchio occorre conoscere la posizione e la funzione dei comandi.
-  In caso di incendio della canna fumaria chiamare i Vigili del Fuoco.
-  Utilizzare solo parti di ricambio originali. Qualsiasi manomissione e/o sostituzione non autorizzata da Ravelli può causare pericoli per l'incolumità dell'utente.
-  In caso di condizioni meteo particolarmente avverse, i sistemi

di sicurezza potrebbero intervenire spegnendo l'apparecchio. Non disabilitare mai i sistemi di sicurezza.


-  Per il collegamento diretto alla rete, è necessario prevedere un dispositivo che assicuri la disconnessione dalla rete, con una distanza di apertura dei contatti che consenta la disconnessione completa nelle condizioni della categoria di sovratensione III, conformemente alle regole di installazione.

### **Rischi residui**

La progettazione dell'apparecchio è stata eseguita in modo da garantire i requisiti essenziali di sicurezza per l'utente.

La sicurezza, per quanto possibile, è stata integrata nel progetto e nella costruzione dell'apparecchio.

Per ogni rischio residuo viene fornita una descrizione del rischio e della zona o parte oggetto del rischio residuo (a meno che non si tratti di un rischio valido per tutto l'apparecchio). Vengono anche fornite informazioni procedurali su come poter evitare il rischio e sul corretto utilizzo dei dispositivi di protezione individuale previsti e prescritti dal Costruttore.

<b>Rischio residuo</b>	<b>Descrizione ed informazioni procedurali</b>
Rischio di ustione 	Quando l'apparecchio è in funzione può raggiungere temperature elevate al tatto, specialmente nelle superfici esterne. Prestare attenzione per evitare scottature ed eventualmente utilizzare gli appositi attrezzi. Usare, se forniti, la mano fredda o il guanto per aprire il coperchio pellet per le operazioni di ricarica.

## **DESCRIZIONE DELL'APPARECCHIO**

### **Uso previsto**

L'apparecchiatura in oggetto è destinata a:

<b>Operazione</b>	<b>Combustibile consentito</b>	<b>Non consentita</b>	<b>Ambiente</b>
Riscaldamento degli ambienti domestici mediante la combustione di:	Pellet di legno	Qualsiasi altro combustibile diverso da quello consentito	Domestico Commerciale

L'apparecchio è progettato e costruito per lavorare in sicurezza se:

- viene installato seguendo le norme specifiche da personale qualificato;
- viene impiegato entro i limiti dichiarati sul contratto e sul presente manuale;
- vengono seguite le procedure del manuale d'uso;
- viene effettuata la manutenzione ordinaria nei tempi e nei modi indicati;
- viene fatta eseguire tempestivamente la manutenzione straordinaria in caso di necessità;
- non vengono rimossi e/o elusi dispositivi di sicurezza.

 L'apparecchio deve essere destinato all'uso per il quale è stato espressamente realizzato.

### **Uso scorretto ragionevolmente prevedibile**

L'uso scorretto ragionevolmente prevedibile, viene di seguito elencato:

- utilizzo dell'apparecchio come inceneritore;
- utilizzo dell'apparecchio con combustibile differente dal pellet di legno di diametro 6 mm;
- utilizzo dell'apparecchio con combustibili liquidi;
- utilizzo dell'apparecchio con porta aperta e/o cassetto ceneri estratto.

Qualsiasi altro impiego dell'apparecchiatura rispetto a quello previsto deve essere preventivamente autorizzato per iscritto dal Costruttore. In mancanza di tale autorizzazione scritta, l'impiego è da considerare "uso improprio". È esclusa qualsiasi responsabilità contrattuale ed extracontrattuale del Costruttore per danni causati a persone, animali o cose, da errori di installazione, di regolazione, di manutenzione e da usi impropri.

### **Obblighi e divieti**

#### **Obblighi**

L'utente deve:

- leggere il presente manuale di istruzioni prima di compiere qualsiasi operazione sull'apparecchio;
- i bambini non devono giocare con l'apparecchio. La pulizia e la manutenzione destinata ad essere effettuata dall'utilizzatore non deve essere effettuata da bambini senza sorveglianza.
- non utilizzare l'apparecchio in modo improprio, cioè per usi diversi da quelli indicati nel paragrafo "USO PREVISTO";
- tenere ad opportuna distanza di sicurezza il combustibile e oggetti non resistenti al calore e/o infiammabili;
- alimentare l'apparecchio solo ed esclusivamente con pellet di



- legna aventi le caratteristiche descritte nel presente manuale;
- collegare l'apparecchio ad una canna fumaria a norma;
- prevedere un sistema adeguato per l'apporto di aria comburente (presa d'aria o condotto di aspirazione per stufe stagne);
- effettuare gli interventi di manutenzione sempre ad apparecchio spento e freddo;
- eseguire le operazioni di pulizia con la frequenza indicata nel presente manuale;
- utilizzare solo ricambi originali consigliati dal Costruttore.

## Divieti

L'utente non deve:

- rimuovere o modificare senza autorizzazione i dispositivi di sicurezza;
- utilizzare combustibili liquidi infiammabili per l'accensione;
- compiere di propria iniziativa operazioni o manovre che non sono di sua competenza ovvero che possono compromettere la sicurezza propria o di altre persone;
- utilizzare sostanze infiammabili o esplosive nelle vicinanze dell'apparecchio durante il suo funzionamento;
- utilizzare l'apparecchio con la porta aperta e/o vetro rovinato o rotto;
- chiudere le aperture di ingresso aria comburente e uscita fumi;
- utilizzare l'apparecchio per asciugare biancheria;
- andare a contatto con l'apparecchio se è a piedi nudi e con parti del corpo bagnate;
- sostituire o modificare alcuni componenti dell'apparecchio;
- versare il pellet direttamente nel braciere.

### Caratteristiche del pellet

Il pellet di legno è un combustibile che si compone di segatura di legno pressata, spesso recuperata da scarti di lavorazione delle falegnamerie. Il materiale impiegato non può contenere alcuna sostanza estranea come ad esempio colla, lacca o sostanze sintetiche. I cilindretti hanno un diametro di 6 mm e una lunghezza variabile tra 10 e 40 mm. La loro densità è pari a circa 650 kg/m<sup>3</sup>. A causa del basso contenuto d'acqua (< 10%) hanno un elevato contenuto energetico.

La norma UNI EN ISO 17225-2:2014 (che sostituisce la norma EN PLUS) definisce la qualità dei pellet definendo tre classi: A1, A2 e B.

Il pellet deve essere trasportato ed immagazzinato in luogo asciutto. Al contatto con l'umidità si gonfia, diventando quindi inutilizzabile: pertanto si rende necessario proteggerlo dall'umidità sia durante il trasporto che durante lo stoccaggio.

Ravelli consiglia l'utilizzo di pellet di legno certificato classe A1 e A2 secondo la norma EN ISO 17225-2:2014, oppure certificato DIN PLUS o ONORM M 7135.



Utilizzare solo pellet certificato. Il pellet di scarsa qualità può aumentare la velocità di formazione della patina di sporco sul vetro, aumentare gli interventi di manutenzione.



L'utilizzo di combustibile non conforme a quanto sopra specificato fa decadere la garanzia.

## CARATTERISTICHE TECNICHE

### Dati tecnici

	Unità di misura	RBH 150 V	RBH 200 V
Classe di efficienza energetica	--	A+	A+
Classe di qualità ambientale (secondo il Decreto n°186 del 7/11/2017)	☆☆☆☆☆	5	5
Potenza introdotta Rid. - Nom.	kW	9,2 - 19,8	9,0 - 25,3
Potenza resa Rid. - Nom.	kW	8,6 - 18,3	8,3 - 23,1
Potenza termica all'acqua Rid. - Nom.	kW	7 - 14,6	6,7 - 19,0
Potenza termica all'aria Rid. - Nom.	kW	1,6 - 3,7	1,6 - 4,1
Rendimento Rid. - Nom.	%	93,1 - 92,3	92,0 - 91,3
Consumo orario di pellet Rid. - Nom.	kg/h	1,88 - 4,1	1,84 - 5,23
Autonomia min. - max.	h	13 - 6	13 - 5
Volume di riscaldamento*	m <sup>3</sup>	330 - 520	420 - 660
CO al 13% di O <sub>2</sub>	%	0,011 - 0,006	0,013 - 0,011
	mg/m <sup>3</sup>	140 - 76	159 - 139
OGC al 13% di O <sub>2</sub>	mg/m <sup>3</sup>	2 - 0,3	2 - 1
NO <sub>x</sub> al 13% di O <sub>2</sub>	mg/m <sup>3</sup>	150 - 91	154 - 93
PM al 13% di O <sub>2</sub>	mg/m <sup>3</sup>	33 - 14	39 - 14
Pressione esercizio max acqua	bar - kPa	2 - 200	2 - 200
Massima temperatura acqua impostabile	°C	75	75
Contenuto acqua	L	17	17
Vaso di espansione	L	6	6
Temperatura dei fumi	°C	89 - 118	96 - 140
Portata fumi	g/s	9 - 13,1	10 - 15,2
Tiraggio minimo	Pa - mbar	8 - 0,08	9 - 0,09
Alimentazione elettrica	Hz - V	50 - 230	50 - 230
Potenza elettrica assorbita max.	W	380	380
Potenza elettrica in funzionamento Rid-Nom	W	83 - 95	83 - 105
Potenza elettrica in stand-by	W	3,5	3,5
Ø tubo aspirazione aria comburente	mm	50	50
Ø tubo uscita fumi	mm	100	100
Capacità serbatoio	kg	24	24
Efficienza energetica stagionale	%	81,7	80,8
Tipo di controllo temperatura ambiente	Con controllo elettronico della temperatura ambiente e temporizzatore settimanale		
Altre opzioni di controllo	Con opzione di controllo a distanza		

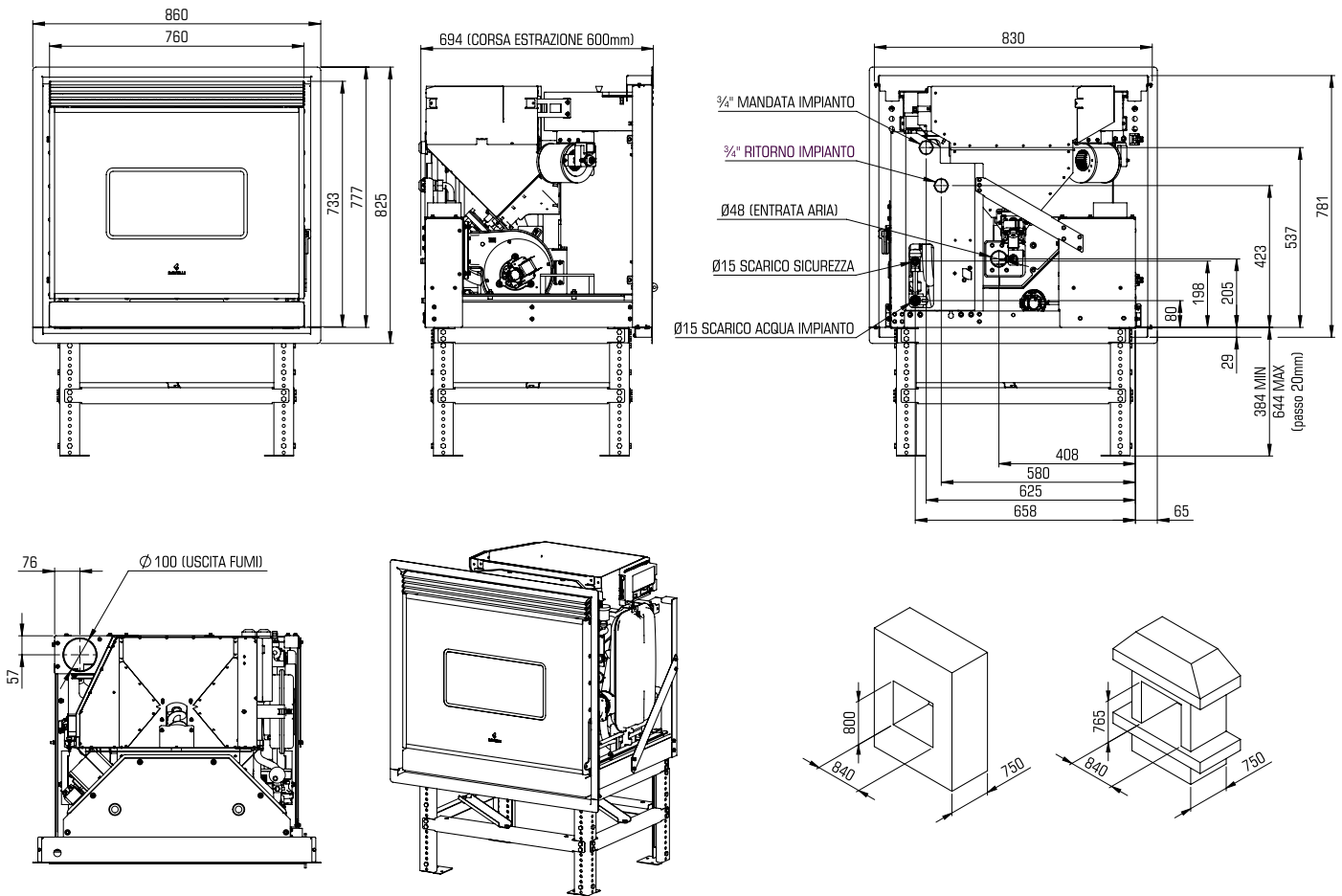
I dati riportati sono indicativi e non impegnativi e possono variare a seconda del tipo del pellet utilizzato. Ravelli si riserva la facoltà di apportare qualsiasi modifica allo scopo di migliorare le prestazioni dei prodotti.

\* Valori calcolati per edificio mediamente isolato (35 W/m<sup>3</sup>, Zona climatica E) e per edificio non isolato (55 W/m<sup>3</sup>, Zona climatica E)

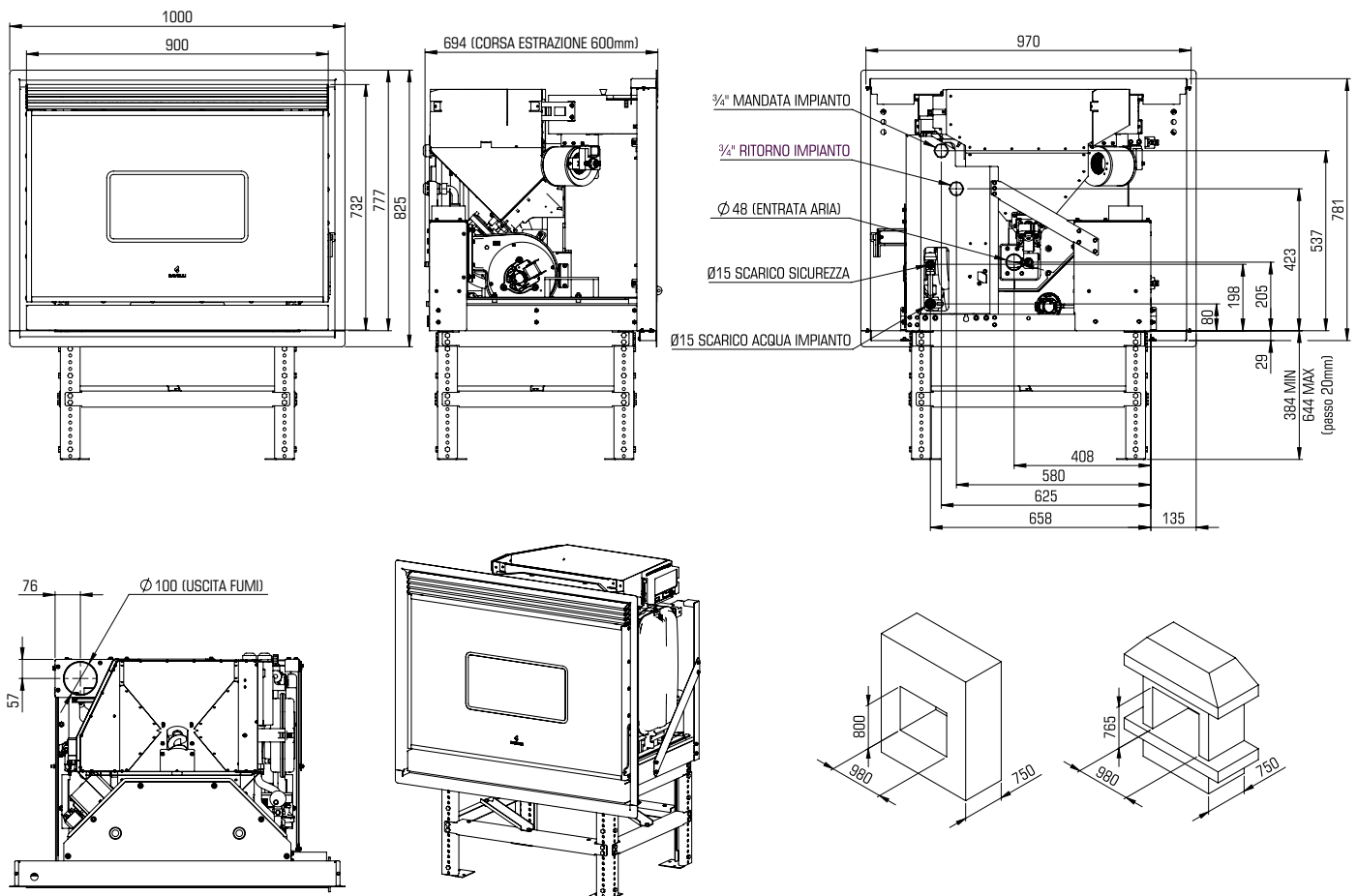
### Dimensioni

	Unità di misura	RBH 150 V	RBH 200 V
Altezza	mm	825	825
Larghezza	mm	860	1000
Profondità	mm	694	694
Peso a vuoto	kg	185	190

**Tavola tecnica RBH 150 V**

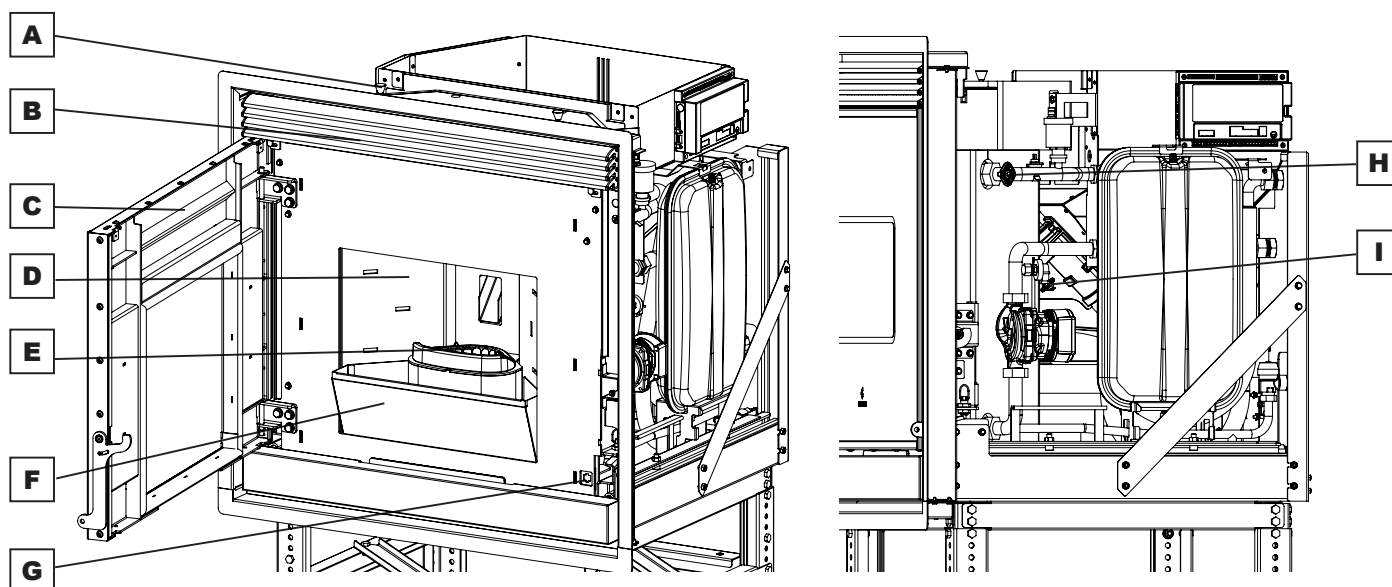


**Tavola tecnica RBH 200 V**



**Componenti principali**

A	Turbolatori
B	Griglia per passaggio aria
C	Porta
D	Camera di combustione
E	Braciere
F	Cassetto cenere
G	Preso collegamento palmare
H	Termico a riarmo acqua
I	Termico a riarmo aria

**Descrizione del funzionamento**

I camini a pellet Ravelli RBH 150 V - RBH 200 V sono apparecchi per il riscaldamento domestico alimentati a pellet di legno a caricamento automatico.

Il calore generato dalla combustione del pellet viene ceduto all'acqua dell'impianto di riscaldamento della casa e, allo stesso tempo, diffuso nel locale di installazione per irraggiamento e convezione. È presente anche una ventola frontale per aumentare il riscaldamento dell'ambiente.

Con queste stufe è possibile gestire diversi tipi di impianto idraulico, come descritto in questo manuale.

L'apparecchio è controllato da una centralina elettronica che gestisce le fasi di accensione, funzionamento e spegnimento e che inoltre include molte altre funzioni per il controllo, per la programmazione e per la sicurezza.

L'utente può impostare la temperatura da mantenere nell'ambiente e quella dell'acqua dell'impianto. In questo caso sarà la stufa a gestire la potenza per garantire il massimo comfort. Tra le funzioni della centralina elettronica c'è il cronotermostato settimanale che permette di poter programmare l'accensione e lo spegnimento della stufa in automatico.

Tutto questo può essere fatto comodamente dal divano utilizzando il telecomando palmare.

**Ricarica del combustibile**

Utilizzare solo pellet di legna, delle caratteristiche riportate nel presente manuale.



Durante la fase di ricarica, evitare che il sacco del pellet vada a contatto di superfici calde.

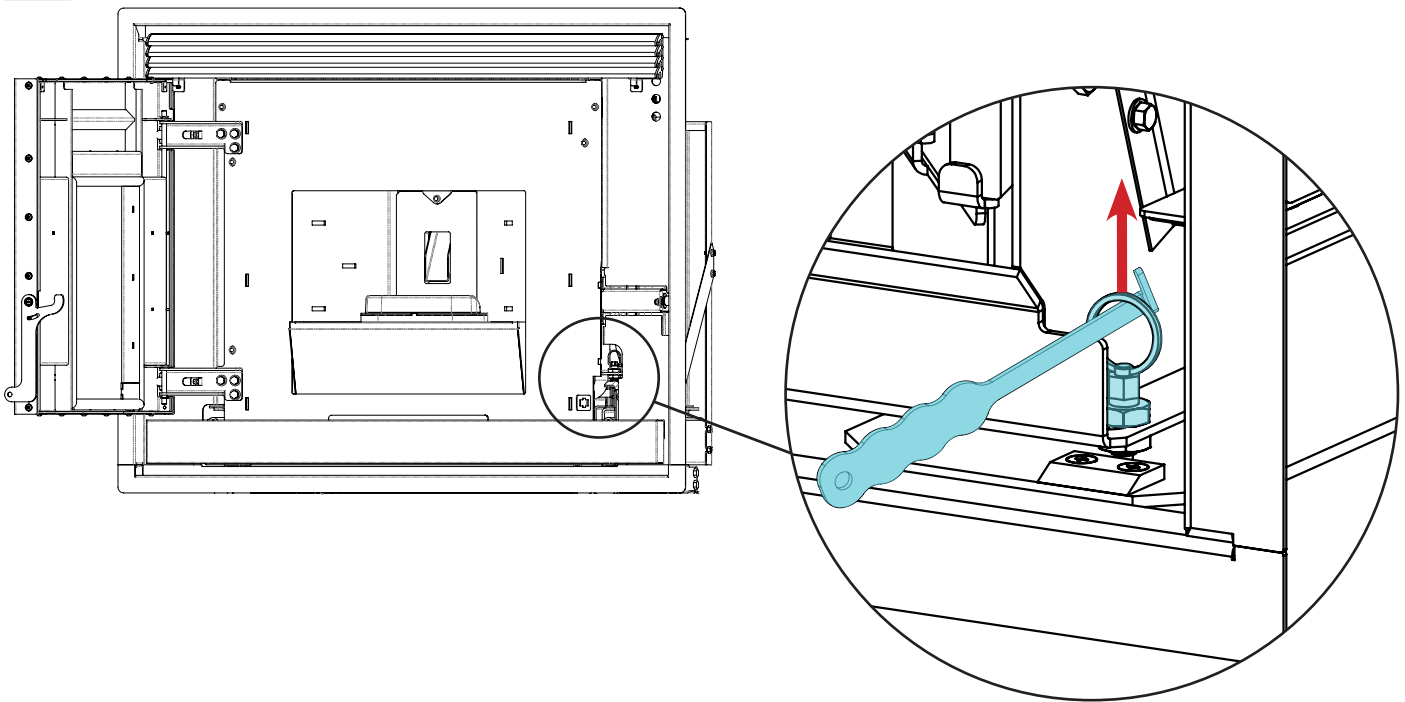
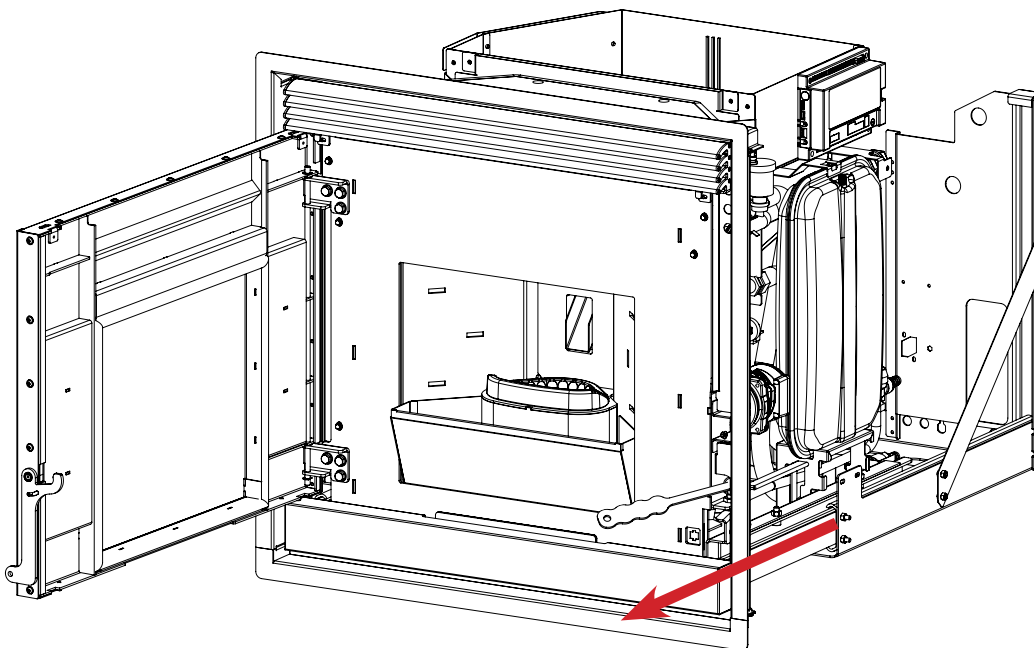


Si sconsiglia di vuotare il sacco direttamente in tramoggia per evitare di depositare segatura di legno sul fondo della stessa.

### Come estrarre il camino

Per estrarre il camino, procedere come descritto di seguito:

Passo	Azione
1	Aprire la porta e azionare il meccanismo di sblocco facendo leva con l'apposito attrezzo fornito a corredo (manofredda), come mostrato nel dettaglio
2	Tirare verso di sé il camino

**1**

**2**


### Reinserimento del camino

Per reinserire il camino, spingere indietro il camino nella posizione iniziale. La certezza dell'avvenuto aggancio è udibile con un "click".

**Ricarica estraendo il camino**

Per caricare il pellet all'interno del serbatoio, procedere come descritto di seguito:

Passo	Azione
1	Spegnere il camino e aspettare che si raffreddi completamente
2	Estrarre il camino (seguire i passi mostrati nel paragrafo "Come estrarre il camino")
3	Versare il pellet nella tramoggia
4	Reinserire il camino, assicurandosi che il meccanismo di blocco si agganci. La certezza dell'avvenuto aggancio è udibile con un "click"



Prima di estrarre il camino e caricare il pellet, assicurarsi che il camino sia spento e completamente freddo.

**Ricarica con kit di caricamento e/o da apertura del rivestimento del camino**

Per caricare il pellet all'interno del serbatoio, procedere come descritto di seguito:

Passo	Azione
1	Versare il pellet nella tramoggia, attraverso il kit di caricamento o direttamente dall'apertura. In caso non si utilizzi il kit di caricamento, fare attenzione che il pellet non cada fuori dalla tramoggia.

**Formazione degli utenti**

Una volta conclusa l'installazione l'utente finale deve essere sempre formato sulle funzioni e caratteristiche della stufa in modo esauriente dal tecnico autorizzato da Ravelli per garantirne un utilizzo ottimale e sicuro.

La formazione deve riguardare i seguenti argomenti:

- Descrizione della stufa, del suo funzionamento e delle impostazioni di base
- Come accendere e spegnere la stufa in sicurezza
- Stoccaggio e ricarica del combustibile
- Cosa fare in caso di allarme, in particolare quello di mancata accensione
- Come effettuare la pulizia della stufa in modo corretto e importanza di eseguirla con una frequenza regolare
- Si consiglia di programmare la prima manutenzione annuale

### Dispositivi di sicurezza

La stufa è stata progettata e dotata di sistemi di sicurezza per ridurre al minimo i rischi dell'utente.

È provvista dei dispositivi di sicurezza elencati nella seguente tabella, che intervengono anche in caso di avaria della scheda elettronica.

Elemento	Descrizione
Termostato della temperatura acqua	Se la temperatura dell'acqua supera il valore di sicurezza impostato, arresta immediatamente il motore di caricamento pellet e la stufa viene spenta automaticamente; per riavviarla è necessario aspettare che essa si sia raffreddata e riarmare manualmente il termostato, mediante l'apposito bottone.
Termostato del serbatoio del pellet	Se la temperatura supera il valore di sicurezza impostato, arresta immediatamente il motore di caricamento pellet e la stufa viene spenta automaticamente; per riavviarla è necessario aspettare che essa si sia raffreddata e riarmare manualmente il termostato, mediante l'apposito bottone.
Pressostato	Se la pressione nel condotto di uscita fumi è troppo alta (segno che il sistema di evacuazione fumi è ostruito) arresta immediatamente il motore di caricamento pellet e la stufa si spegne automaticamente.
Valvola di sicurezza per sovrappressione acqua	In caso di sovrappressione dell'impianto idraulico, la valvola di sicurezza si apre scaricando acqua, in modo che la stufa non si danneggi.
Sicurezza elettrica	In caso di avaria dei componenti elettrici o del cablaggio, il fusibile e la messa a terra mantengono l'apparecchio sicuro dal punto di vista elettrico. È necessario che l'impianto elettrico dell'abitazione sia a norma, dotato di circuito di messa a terra e di tutti i sistemi di sicurezza previsti dalle norme.

Si segnala che il programma di funzionamento della stufa è stato studiato per arrestare il funzionamento della stufa in caso di malfunzionamenti:

Anomalie	Descrizione
Temperatura fumi	In caso la sonda di temperatura all'uscita fumi rilevi temperature troppo alte, la stufa viene spenta e viene visualizzato il relativo allarme.
Sovra temperatura acqua	Se la temperatura dell'acqua nella caldaia della stufa, rilevata dall'apposita sonda, è troppo alta, la stufa viene spenta e viene visualizzato il relativo allarme.
Pressione acqua	Se la pressione dell'acqua nella caldaia della stufa, rilevata dal trasduttore di pressione, è troppo alta o troppo bassa, la stufa viene spenta e viene visualizzato il relativo allarme.
Rottura ventola fumi	Se la ventola si ferma, la scheda elettronica blocca la fornitura di pellet e viene visualizzato l'allarme.
Rottura motoriduttore	Se il motoriduttore si arresta, il prodotto si spegne in sicurezza.
Mancanza temporanea di corrente	Se durante il funzionamento si verifica una mancanza di corrente elettrica, al ritorno dell'alimentazione viene verificata la temperatura in camera di combustione e, nel caso, la stufa si pone in raffreddamento.
Mancata accensione	Se durante la fase di accensione non si sviluppa alcuna fiamma, la stufa va in allarme.



È vietato manomettere i dispositivi di sicurezza. La riaccensione del prodotto è possibile solo dopo aver eliminato la causa che ha provocato l'intervento del sistema di sicurezza. Per capire quale anomalia ricorre consultare il presente manuale che spiega, a seconda del messaggio di allarme che l'apparecchio espone, come intervenire su di essa.



Se il problema persiste, contattare il Servizio di Assistenza

## TRASPORTO E INSTALLAZIONE

### Avvertenze di sicurezza per il trasporto e l'installazione



L'installazione dell'apparecchio deve essere eseguita da un tecnico qualificato, il quale dovrà rilasciare all'acquirente una dichiarazione di conformità dell'impianto e si assumerà l'intera responsabilità dell'installazione e del corretto funzionamento dell'apparecchio.



Il luogo di installazione dell'apparecchio deve essere scelto in modo che il calore generato possa diffondersi uniformemente negli ambienti che si vogliono scaldare.



Durante il trasporto e l'immagazzinamento evitare l'esposizione a pioggia o umidità persistente.



L'apparecchio deve essere collegato ad una canna fumaria singola che garantisca il tiraggio dichiarato dal Costruttore e che rispetti le norme di installazione previste nel luogo di installazione.



Il locale dove è installato l'apparecchio deve essere dotato di presa d'aria o di opportuno sistema di approvvigionamento dell'aria esterna.



La presa d'aria dovrà essere posizionata in modo tale da non poter essere ostruita.

Il Costruttore declina ogni responsabilità in caso di installazioni non conformi alle leggi in vigore, di un ricambio aria locali non corretto e di un uso non appropriato dell'apparecchio.

In particolare è necessario che:

- l'apparecchio sia collegato ad un sistema di evacuazione dei fumi dimensionato opportunamente per garantire il tiraggio dichiarato dal Costruttore, che sia a tenuta e che rispetti le distanze da materiali infiammabili;
- ci sia un'adeguata presa d'aria comburente conforme alla tipologia di prodotto installato o di sistema;
- altri apparecchi a combustione o dispositivi installati non mettano in depressione il locale di installazione del prodotto;
- siano rispettate le distanze di sicurezza da materiali infiammabili.

La verifica di compatibilità dell'impianto precede ogni altra operazione di montaggio o posa in opera.



Regolamenti amministrativi locali, prescrizioni particolari delle autorità che riguardano l'installazione di apparecchi a combustione, la presa aria e l'impianto di evacuazione fumi possono variare in base alla regione o alla nazione. Verificare presso le autorità locali se esistono delle prescrizioni di legge più restrittive di quanto qui riportato.

### Imballo

Una volta ricevuto l'apparecchio controllare che:

- corrisponda al modello acquistato;
- non presenti danneggiamenti dovuti al trasporto.

Eventuali reclami devono essere comunicati al trasportatore (anche sul documento di accompagnamento), al momento del ricevimento.



Verificare la portata del pavimento prima di movimentare e posizionare l'apparecchio.

Per la movimentazione dell'apparecchio con imballo, seguire la procedura sotto descritta:

- 1 Posizionare le forche del transpallet nelle apposite sedi sotto al bancale di legno.
- 2 Sollevare lentamente.
- 3 Portare l'apparecchio vicino al luogo prescelto per l'installazione.



L'apparecchio deve essere sempre movimentato in posizione verticale. Si deve porre particolare attenzione affinché la porta e il suo vetro siano preservati da urti meccanici che ne compromettono l'integrità.


Per il disimballo dell'apparecchio, seguire la procedura sotto descritta:


- 1 Tagliare le reggette e rimuovere il telaio di rinforzo in legno appoggiata sulla scatola
- 2 Sollevare lentamente la scatola di cartone
- 3 Togliere l'eventuale avvolgimento in pluriball o simili
- 4 Togliere l'apparecchio dal bancale e posizionare l'apparecchiatura nel luogo prescelto, facendo attenzione che sia conforme a quanto previsto.

In caso l'apparecchio sia imballato nella gabbia di legno, sostituire ai passi 1 e 2 della tabella precedente i passi descritti di seguito:


- 1 Togliere le reggette laterali, svitando le viti di fissaggio
- 2 Smontare la gabbia di legno superiore e laterale




 Per rimuovere le assi o parti in legno dell'imballo utilizzare adeguate attrezzature.

 Lo smaltimento dell'imballo è a cura dell'utente finale, in conformità con leggi vigenti nel paese d'installazione.

### **Predisposizioni per il sistema evacuazione fumi**

 Prestare attenzione alla realizzazione del sistema di evacuazione fumi e rispettare le normative vigenti nel paese di installazione dell'apparecchio.

 Il Costruttore declina ogni responsabilità se imputabili ad un sistema di evacuazione fumi mal dimensionato e non a norma.

### **Canali da fumo e raccordi**

Con il termine canali da fumo si indicano le tubazioni che collegano l'apparecchio a combustione con la canna fumaria. Dovranno essere applicate le seguenti prescrizioni:

- rispettare la norma di prodotto EN 1856-2;
- i tratti orizzontali devono avere una pendenza minima del 3% verso l'alto;
- la lunghezza del tratto orizzontale deve essere la minima possibile e la sua proiezione in pianta non superiore a 4 metri;
- i cambi di direzione devono avere angolo inferiore di 90°(consigliate curve da 45°);
- il numero di cambi di direzione compreso quello per l'introduzione nella canna fumaria, ed esclusa la T in caso di uscita laterale o posteriore, non deve essere superiore a 3;
- la sezione deve essere di diametro costante e uguale dall'uscita del focolare fino al raccordo nella canna fumaria;
- è vietato l'uso di tubi metallici flessibili ed in fibrocemento;
- i canali da fumo non devono attraversare locali nei quali è vietata l'installazione di apparecchi a combustione.


In ogni caso i canali da fumo devono essere a tenuta prodotti della combustione e condense, nonché coibentati se passano all'esterno del locale d'installazione.

Non è ammesso il montaggio di dispositivi di regolazione manuale del tiraggio.

### **Canna fumaria**


La canna fumaria è un elemento di particolare importanza per il corretto funzionamento dell'apparecchio.


 La canna fumaria deve essere dimensionata in modo tale da garantire il tiraggio dichiarato dal Costruttore.


 Non collegare l'apparecchio ad una canna fumaria collettiva.

Nella realizzazione della canna fumaria dovranno essere applicate le seguenti prescrizioni:

- rispettare la norma di prodotto EN 1856-1;
- deve essere realizzata con materiali idonei per garantire la resistenza alle normali sollecitazioni meccaniche, chimiche, termiche ed avere un'adeguata coibentazione termica al fine di limitare la formazione di condensa;
- avere andamento prevalentemente verticale ed essere priva di strozzature lungo la sua lunghezza;
- essere correttamente distanziata mediante intercapedine d'aria e isolata da materiali infiammabili;
- i cambiamenti di direzione devono essere al massimo 2 e di angolo non superiore a 45°;
- la canna fumaria interna all'abitazione deve essere comunque coibentata e può essere inserita in un cavedio purché rispetti le normative relative all'intubatura;
- il canale da fumo va collegato alla canna fumaria mediante un raccordo a "T" avente una camera di raccolta ispezionabile per il residuo di combustione e soprattutto per la raccolta della condensa.

 Si raccomanda di verificare nei dati targa della canna fumaria le distanze di sicurezza che devono essere rispettate in presenza di materiali combustibili e la tipologia di materiale isolante da utilizzare.

 Utilizzare tubazioni a tenuta stagna con guarnizioni siliconiche.


 È vietato utilizzare lo scarico diretto a parete o verso spazi chiusi e qualsiasi altra forma di scarico non prevista dalla normativa vigente nel paese di installazione (Nota Bene: in Italia è consentito solo lo scarico a tetto).


### **Comignolo**


Il comignolo, cioè la parte terminale della canna fumaria, deve soddisfare le seguenti caratteristiche:

- la sezione di uscita fumi deve essere almeno il doppio della sezione interna del camino;
- impedire la penetrazione di acqua o neve;
- assicurare l'uscita dei fumi anche in caso di vento (comignolo anti vento);
- la quota di sbocco deve essere al di fuori della zona di reflusso (fare riferimento alle normative nazionali e locali per individuare la zona di reflusso);
- essere costruito sempre a distanza da antenne o parabole, non deve essere mai usato come supporto.

## Installazione


 Per l'installazione e l'uso dell'apparecchio è necessario rispettare tutte le leggi e i regolamenti locali, nazionali ed europei.


 L'installazione dell'apparecchio e la predisposizione delle opere murarie deve rispettare la normativa vigente nel paese d'installazione (ITALIA = UNI 10683).

 Le operazioni di installazione devono essere eseguite da un tecnico qualificato e/o autorizzato dal Costruttore. Il personale incaricato dell'installazione dovrà rilasciare all'acquirente una dichiarazione di conformità dell'impianto, il quale si assumerà l'intera responsabilità dell'installazione definitiva e del conseguente buon funzionamento del prodotto installato. Non vi sarà responsabilità da parte di Ravelli in caso di mancato rispetto di tali precauzioni.


### Requisiti del locale di installazione


Il locale di installazione dell'apparecchio deve essere sufficientemente ventilato. Per soddisfare questo requisito è necessario dotare il locale con una presa d'aria comunicante con l'esterno.


 Il locale di installazione deve essere munito di presa d'aria con sezione libera di almeno 80 cm<sup>2</sup> o 100 cm<sup>2</sup> in caso di caldaia.

 In caso di installazione in presenza di altri apparecchi di combustione o di impianto di VMC è necessario verificare il corretto funzionamento dell'apparecchio.

L'apparecchio deve essere collocato all'interno di ambienti abitativi. L'apparecchio non può essere installato in bagno o nelle camere da letto e ambienti esplosivi a meno che non sia fatta un'installazione ermetica. Il volume del locale di installazione deve essere adeguato alla potenza dell'apparecchio e comunque superiore a 15 m<sup>3</sup>.

 I ventilatori di estrazione (esempio: cappe di aspirazione) quando utilizzati nella stessa stanza o spazio dell'apparecchio, possono causare problemi al funzionamento dell'apparecchio.

 L'apparecchio deve essere installato su un pavimento di adeguata capacità di carico. Se la posizione esistente non soddisfa questo requisito, occorre prendere misure appropriate (ad esempio utilizzando una piastra per la distribuzione del carico).

 Prevedere un adeguato isolamento nel caso il piano sia costituito da materiale infiammabile.

Se il pavimento su cui è appoggiato l'apparecchio è di materiale infiammabile si consiglia un adeguato isolamento. Non possono essere immagazzinati oggetti e parti sensibili al calore o infiammabili in prossimità dell'apparecchio; tenere comunque tali oggetti al di fuori dell'area delimitata dalle distanze minime sopra riportate.

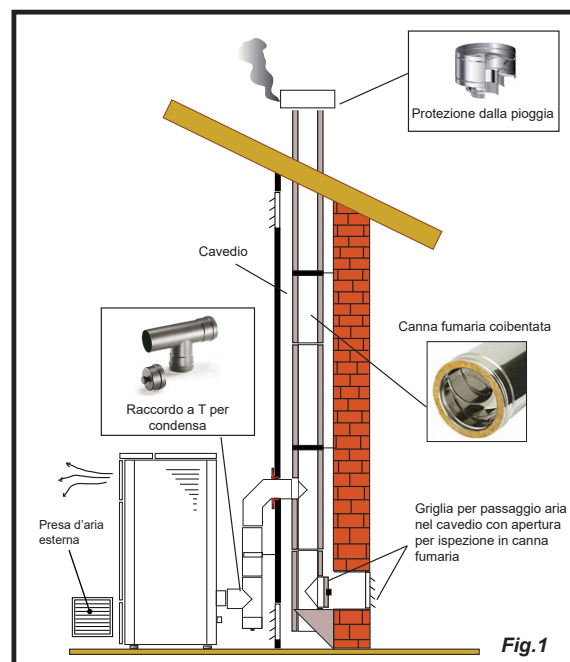
L'installazione dell'apparecchio deve garantire facile accesso per la pulizia dello stesso, dei condotti dei gas di scarico e della canna fumaria.

**Esempi di installazione**

In questo tipo di installazione (fig. 1) la canna fumaria deve essere coibentata.

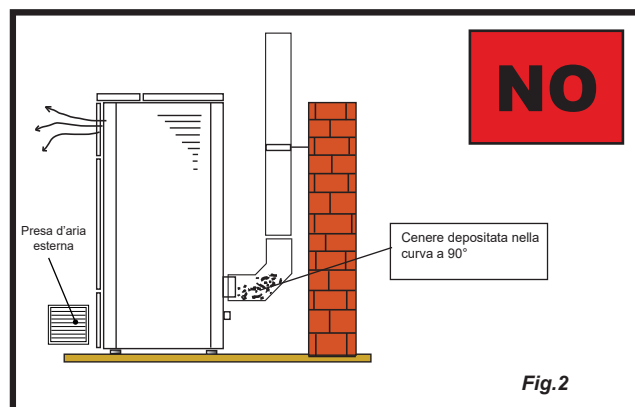
Il cavedio deve essere ventilato.

Nella parte inferiore della canna fumaria è presente un coperchio di ispezione opportunamente isolato da vento e pioggia.



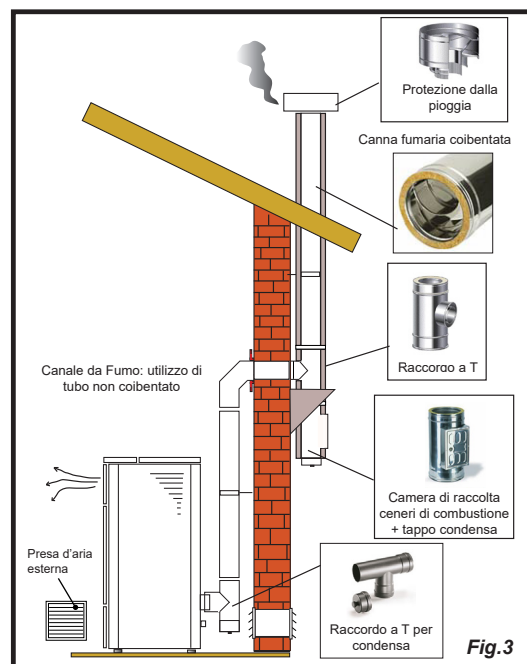
**Fig.1**

All'uscita dell'apparecchio non montare una curva a 90°, in quanto la cenere potrebbe ostruire in poco tempo il passaggio dei fumi, causando problemi di tiraggio dell'apparecchio (vedi Fig. 2).



**Fig.2**

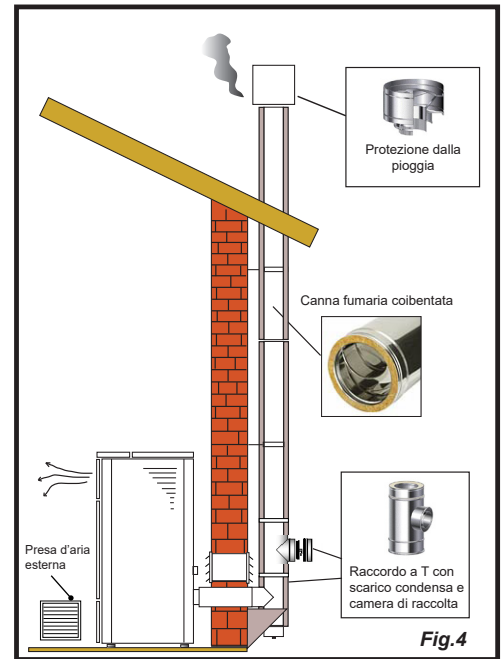
In questo tipo di installazione (Vedi Fig.3) il canale da fumo (cioè il tratto interno dell'abitazione che collega l'apparecchio la canna fumaria) non necessita di coibentazione. Per la canna fumaria, invece è obbligatorio utilizzare una tubazione coibentata. Nella parte inferiore della canna fumaria è stato montato un raccordo di tipo "T" con tappo di ispezione; in modo che il tratto esterno sia ispezionabile. All'uscita dell'apparecchio non montare una curva a 90°, in quanto la cenere potrebbe ostruire in poco tempo il passaggio dei fumi, causando problemi di tiraggio dell'apparecchio (vedi Fig. 2).



**Fig.3**

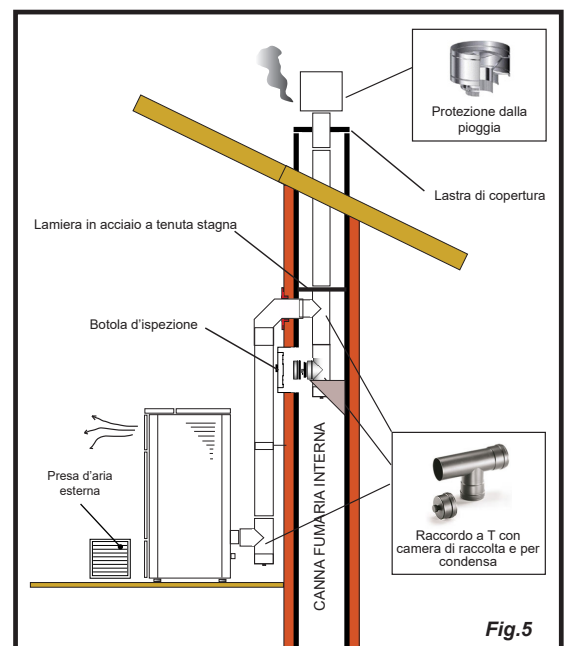
Questo tipo di installazione (Vedi Fig.4) necessita di canna fumaria coibentata.

Nella parte inferiore della canna fumaria, è stato montato un raccordo di tipo "T" con tappo di ispezione.

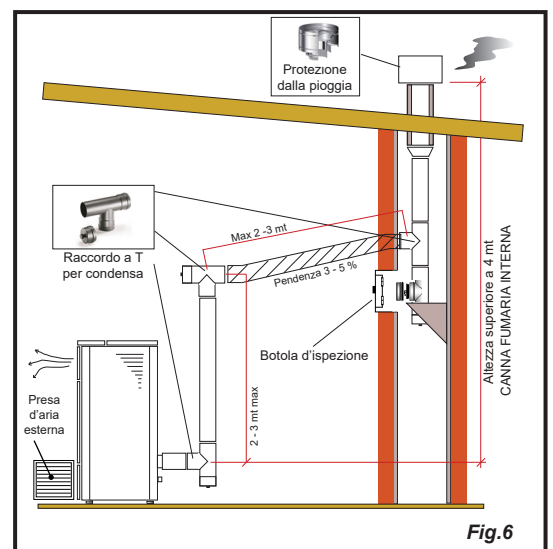


Questo tipo di installazione (Vedi Fig.5) necessita di canna fumaria coibentata, anche se situata all'interno di una canna fumaria già esistente.

Nella parte inferiore della canna fumaria è stato montato un raccordo di tipo "T" con tappo di ispezione. È sconsigliato installare come primo tratto iniziale una curva a 90°, in quanto la cenere ostruirebbe in poco tempo il passaggio dei fumi, causando problemi al tiraggio dell'apparecchio (Vedi Fig.2).



Questo tipo di installazione (Vedi Fig.6) necessita di un tratto orizzontale per collegarsi ad una canna fumaria già esistente. Rispettare le pendenze indicate in figura, in modo da ridurre il deposito della cenere nel tratto di tubo orizzontale. Nella parte inferiore della canna fumaria è stato montato un raccordo di tipo "T" con tappo di ispezione, così come all'imbocco della canna fumaria. È sconsigliato installare come tratto iniziale una curva a 90°, in quanto la cenere ostruirebbe in poco tempo il passaggio dei fumi, causando problemi al tiraggio dell'apparecchio (Vedi Fig.2).

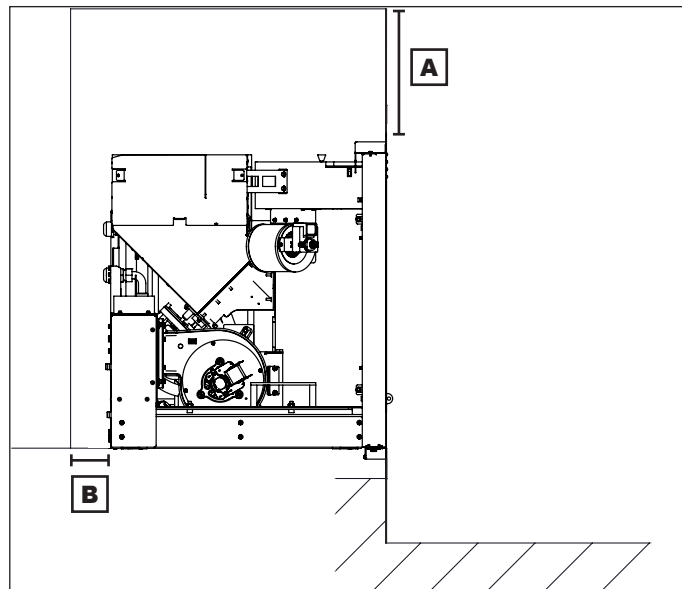


### **Distanze minime di sicurezza**

#### **Distanze minime interne**

La nicchia di installazione deve essere realizzata in materiale non infiammabile. Le distanze minime da rispettare tra camino e pareti sono riportate nel disegno:

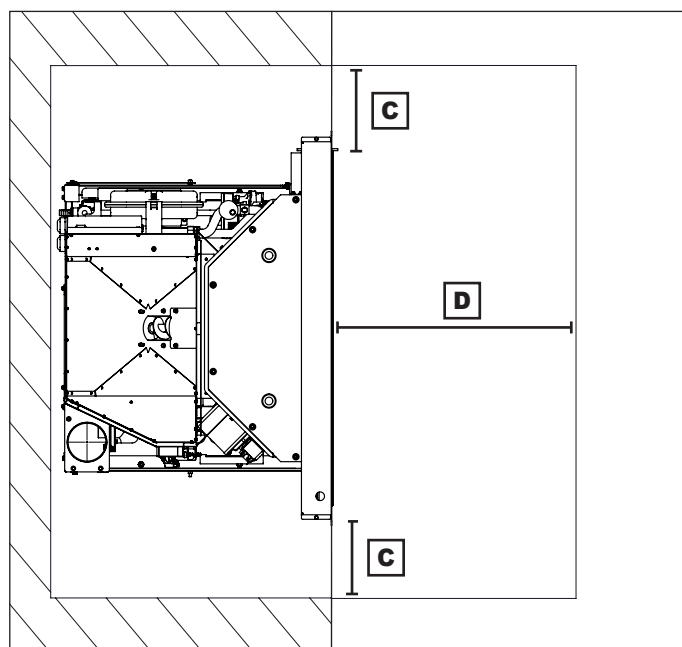
<b>Distanze minime interne</b>	
A) Superiore	50 mm
B) Posteriore	50 mm
C) Laterale	200 mm



#### **Distanze minime esterne**

Oggetti e pareti infiammabili non possono essere collocati all'interno dell'area evidenziata nel disegno:

<b>Distanze minime esterne</b>	
C) Laterale	200 mm
D) Anteriore	800 mm

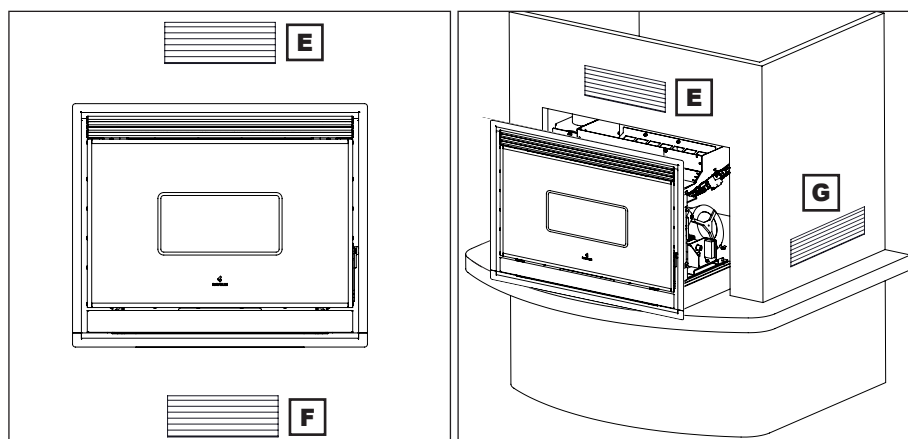


### **Griglie di aerazione**

Per evitare surriscaldamenti dell'apparecchio è obbligatorio realizzare nel rivestimento del camino un ricircolo d'aria con una o più aperture nella parte inferiore e superiore del rivestimento.

Rispettare le dimensioni minime riportate nel disegno:

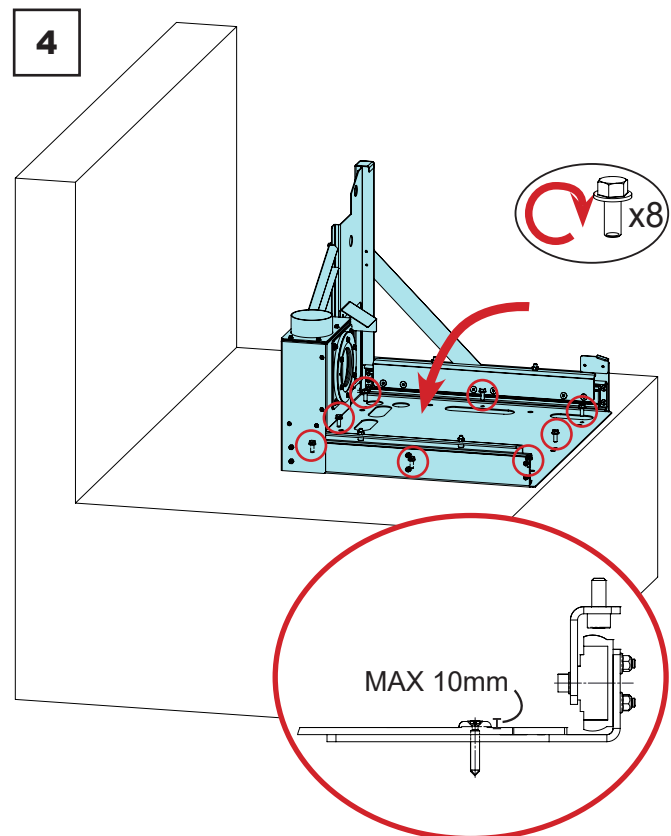
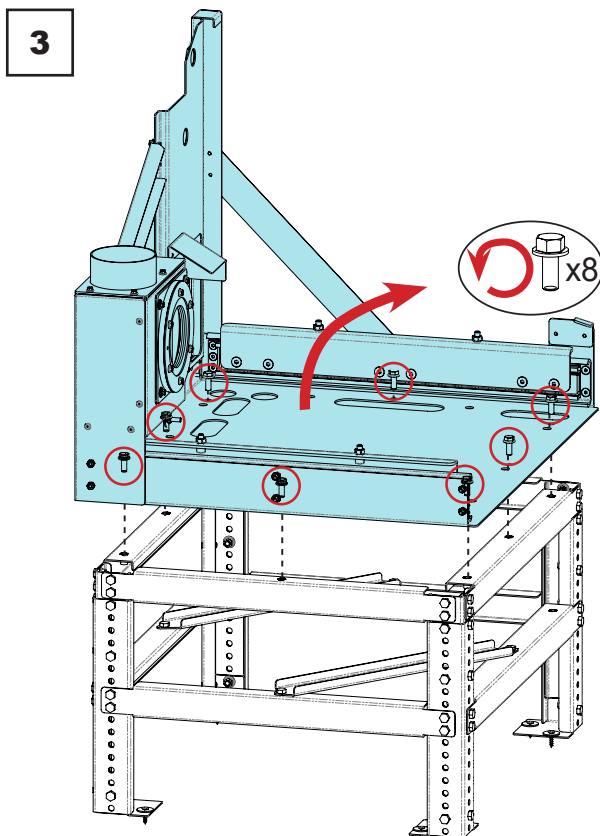
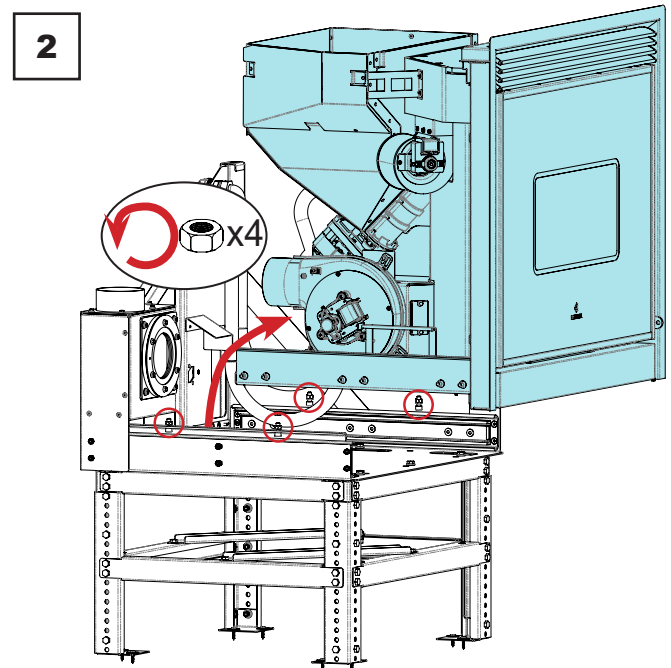
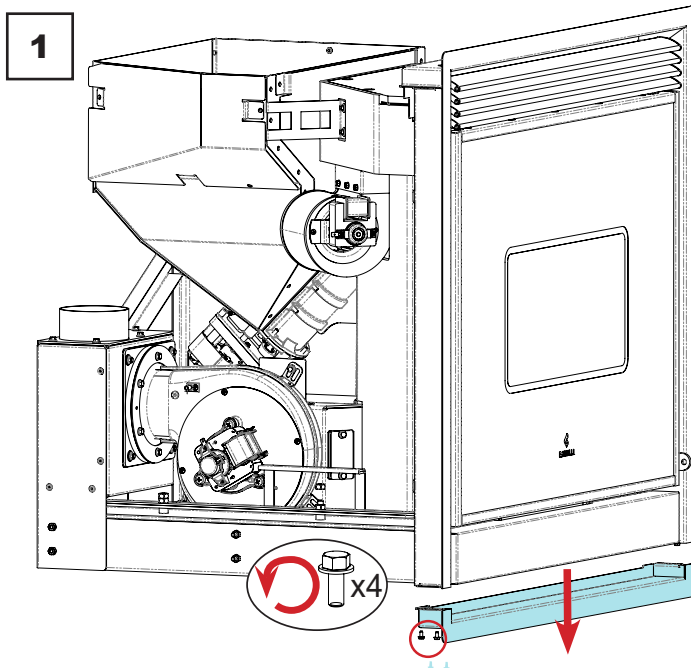
<b>Griglie di aerazione</b>	
E) Superiore Uscita aria calda	450 cm <sup>2</sup>
F) Inferiore Entrata aria fredda	500 cm <sup>2</sup>
G) Lateral (in caso di installazione senza supporto)	2 x 250 cm <sup>2</sup>



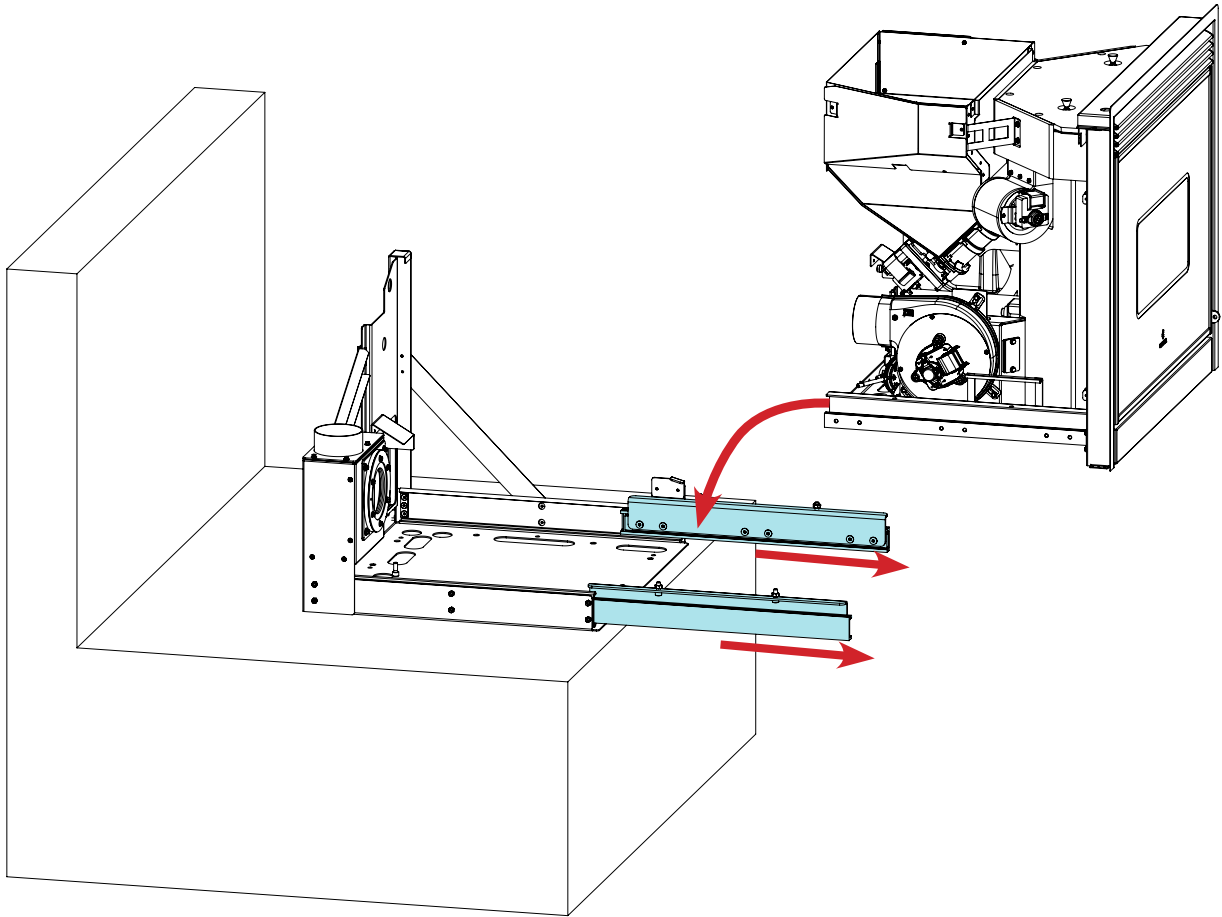
### Inserimento in un camino esistente

Per installare l'apparecchio in un vano camino esistente procedere come descritto:

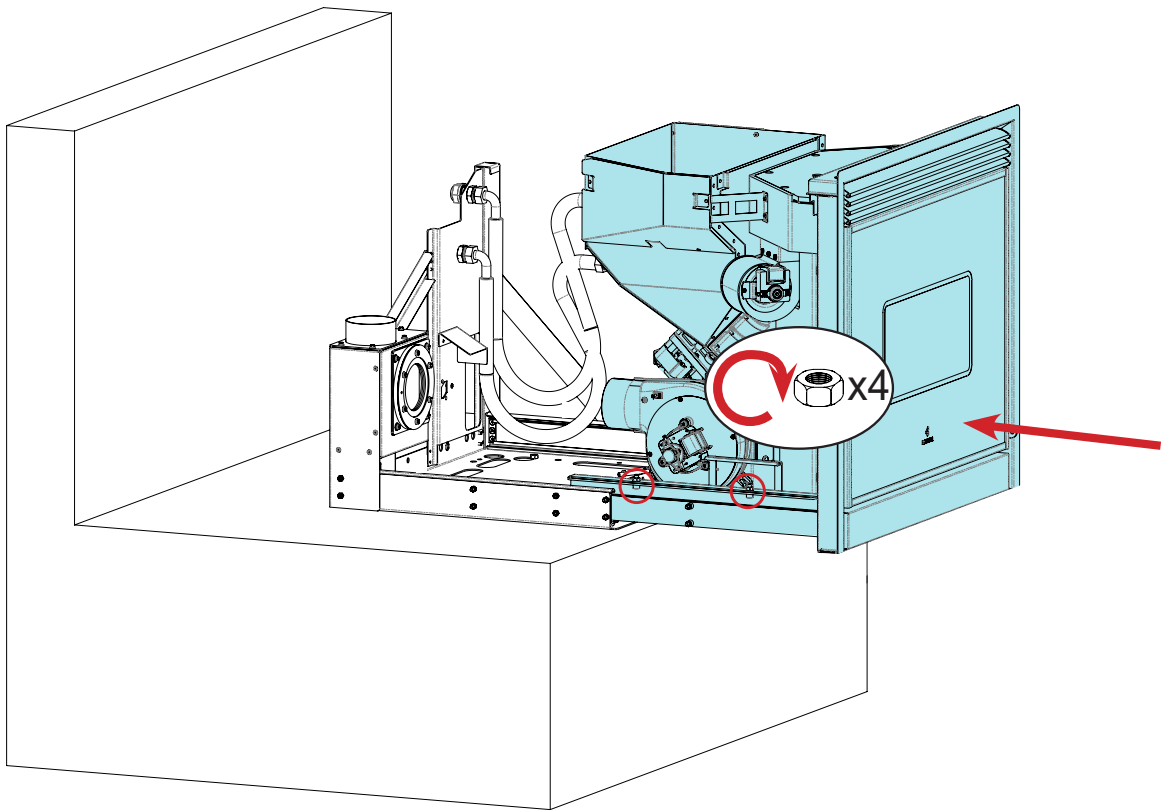
Passo	Azione
1	Svitare e rimuovere la cornice inferiore
2	Svitare i dadi e rimuovere il camino dalla slitta (se necessario staccare i tubi flessibili dalla slitta)
3	Svitare e rimuovere la slitta dal supporto
4	Fissare la slitta al piano di appoggio
5	Estrarre le guide della slitta e appoggiare il camino alle guide
6	Avvitare i dadi per fissare il camino alle guide e richiudere il camino
7	Verificare la corretta funzionalità dell'aggancio e dello sgancio. La certezza dell'avvenuto aggancio è udibile con un "click"



**5**



**6**

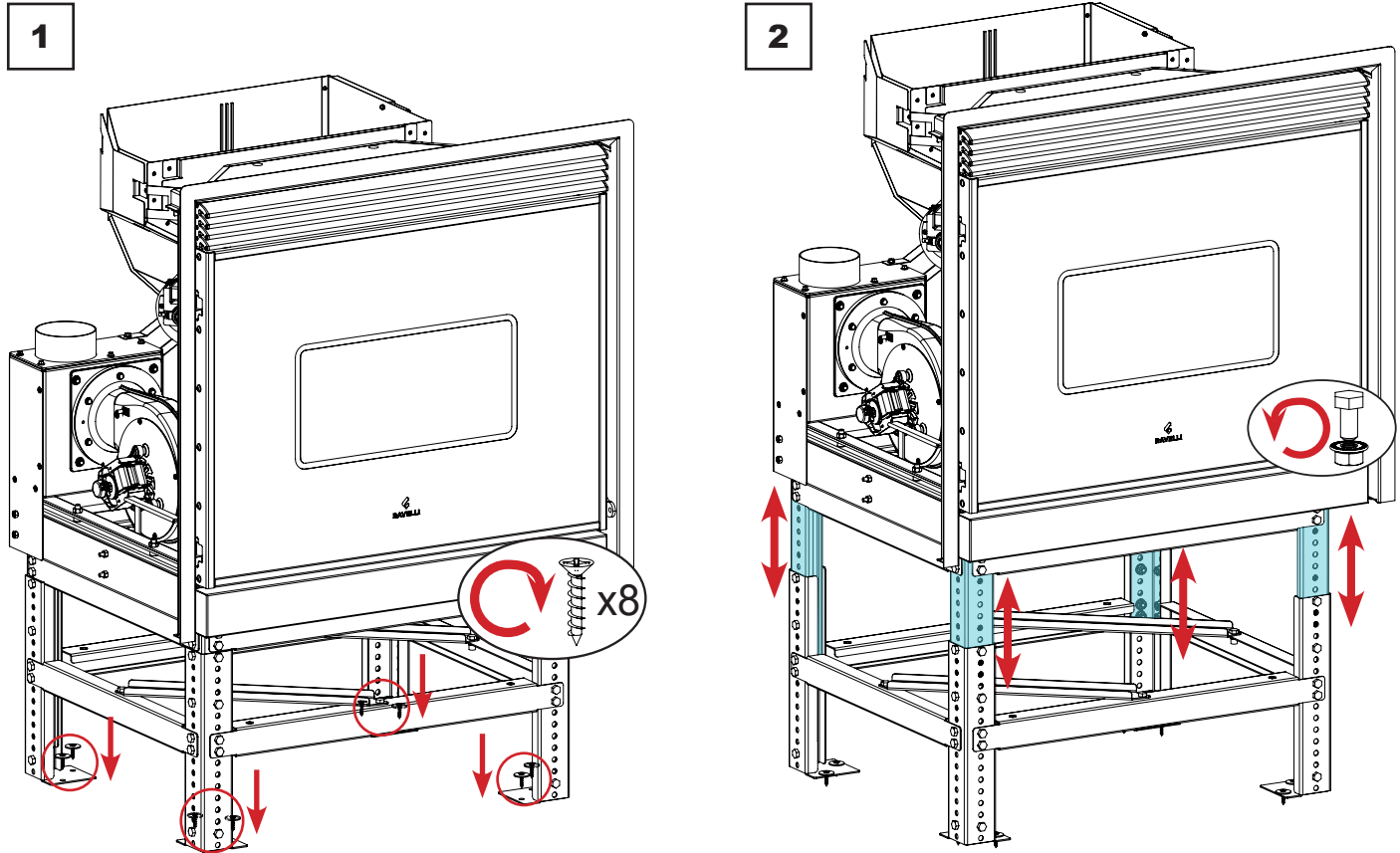


Anche in questo tipo di installazione si deve prevedere la griglia di aerazione inferiore (F), oltre che quella superiore (E)

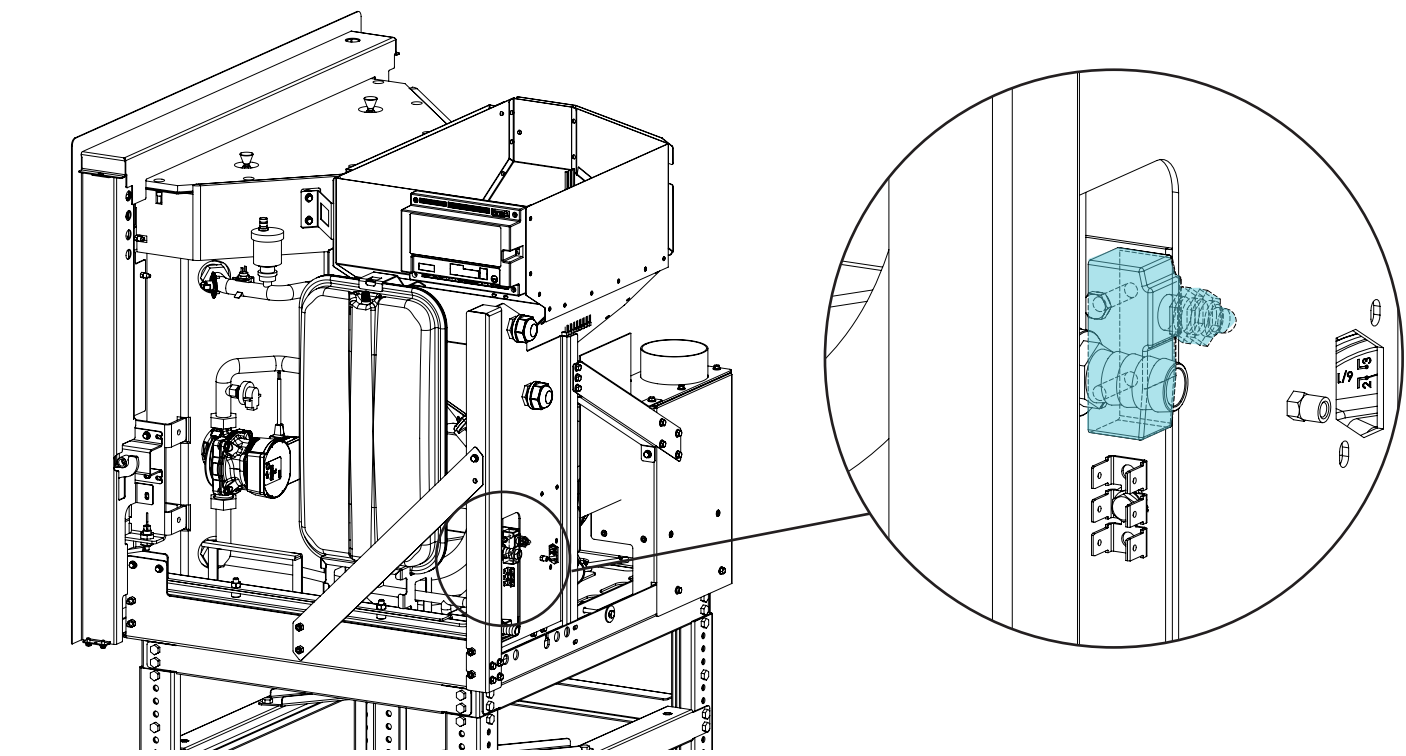
### Installazione della stufa su supporto a pavimento (opzionale)

Per installare l'apparecchio sul supporto procedere come descritto:

Passo	Azione
1	Avvitare il supporto al pavimento
2	Regolare l'altezza verticale del camino



La stufa è dotata di un microinterruttore posto a lato del montante posteriore a destra. Dopo le operazioni di smontaggio/rimontaggio della stufa sul basamento, verificare se a seguito dell'inserimento della stufa il microinterruttore viene attivato.





**COLLEGAMENTI**



I collegamenti devono essere eseguiti da un tecnico qualificato e/o autorizzato dal Costruttore.



La tipologia di cavo da montare in caso di sostituzione, con relativa sezione, è: H05RR-F sez.3G0,75

**Collegamento canna fumaria**



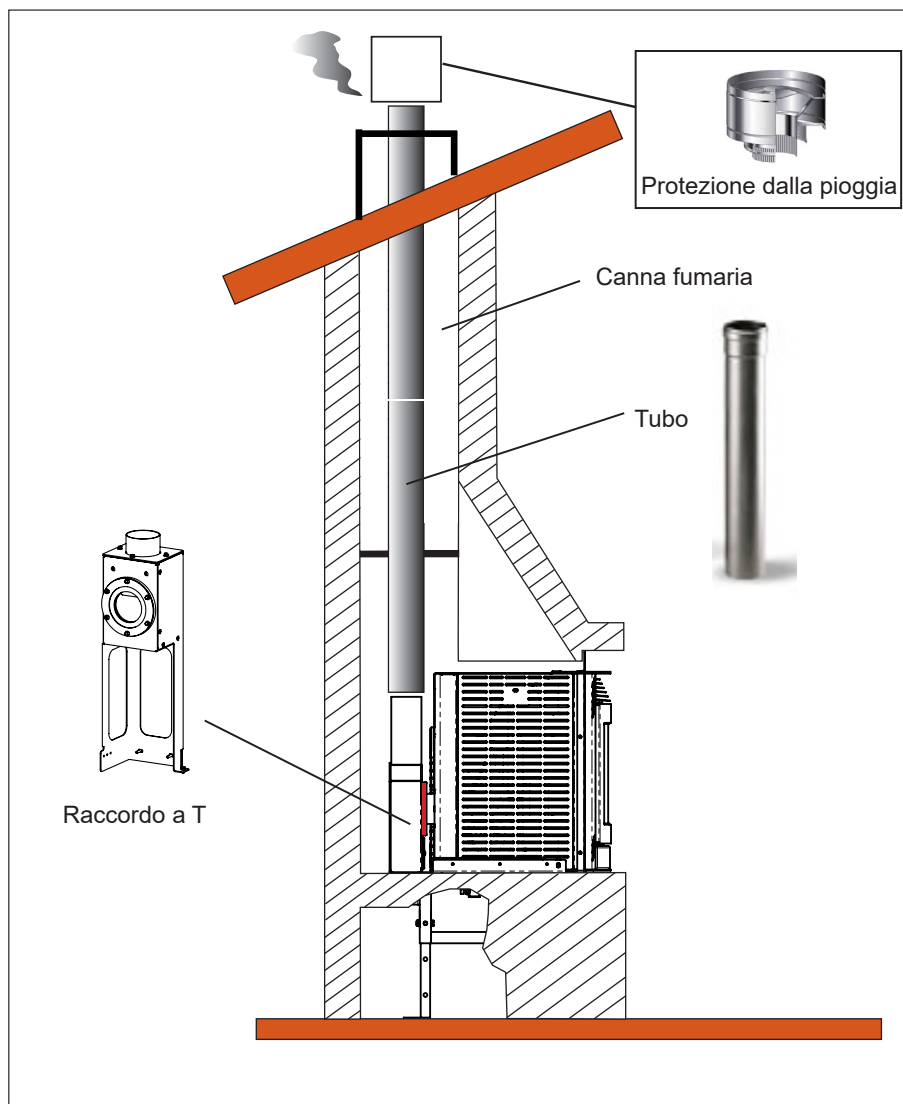
La canna fumaria deve essere dimensionata in modo tale da garantire il tiraggio dichiarato dal Costruttore.



La stufa deve essere collegata ad una canna fumaria singola. È vietato collegare la stufa ad una canna fumaria condivisa con altri apparecchi a combustione o con scarichi di cappe.



La canna fumaria deve essere ispezionabile per la pulizia.



### Componenti

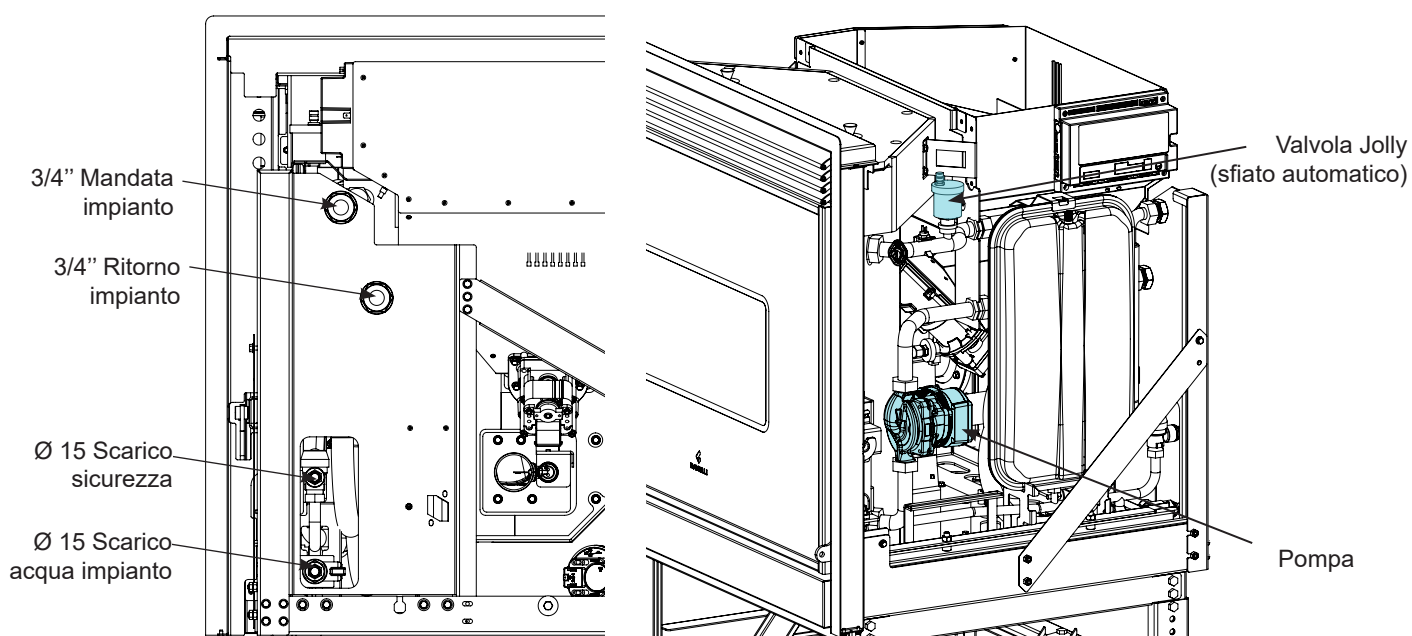
Questa stufa è dotata dei seguenti componenti di controllo e sicurezza:

- Valvola di sicurezza 3 bar;
- Termostato di comando del circolatore (integrato nelle funzioni della scheda elettronica);
- Termostato di attivazione dell'allarme acustico (integrato nelle funzioni della scheda elettronica);
- Indicatore di temperatura (integrato nelle funzioni della scheda elettronica, tramite display);
- Indicatore di pressione (integrato nelle funzioni della scheda elettronica, tramite display);
- Allarme acustico (integrato nelle funzioni della scheda elettronica);
- Interruttore termico automatico di regolazione (integrato nelle funzioni della scheda elettronica);
- Interruttore termico automatico di blocco (termostato a riarmo manuale);
- Sistema di circolazione;
- Sistema di espansione (vaso di espansione).

Leggi e regolamenti locali (ad esempio la norma UNI 10412-2 valida in Italia) potrebbero prevedere altri componenti di sicurezza. In tal caso essi dovranno essere montati nell'impianto.

La realizzazione di un impianto di riscaldamento con la relativa installazione della caldaia deve rispettare tutte le Normative Nazionali e locali vigenti nel luogo in cui viene effettuato l'impianto.

### Allacciamento stufa-impianto



Collegare la stufa all'impianto idraulico in modo da non vincolarla eccessivamente e per permetterle dei leggeri spostamenti.



Prima di procedere al collegamento della termostufa è vivamente consigliato un accurato lavaggio dell'impianto, al fine di eliminare residui e depositi.

### Collegamento elettrico

La spina del cavo di alimentazione della stufa deve essere collegata solo dopo la conclusione dell'installazione e dell'assemblaggio dell'apparecchio, e deve rimanere accessibile dopo l'installazione.

Per eseguire il collegamento elettrico, procedere come descritto di seguito:

1. Collegare il cavo di alimentazione sul retro della stufa
2. Collegare la spina del cavo di alimentazione alla presa di corrente a parete.
3. Alimentare la stufa portando l'interruttore in posizione (I)



Nel periodo di inutilizzo della stufa è consigliabile scollegare il cavo di alimentazione.



Porre attenzione affinché il cavo di alimentazione (e gli altri eventuali cavi esterni all'apparecchio) non entrino a contatto con superfici calde.



Assicurarsi che l'impianto elettrico sia dotato di messa a terra.



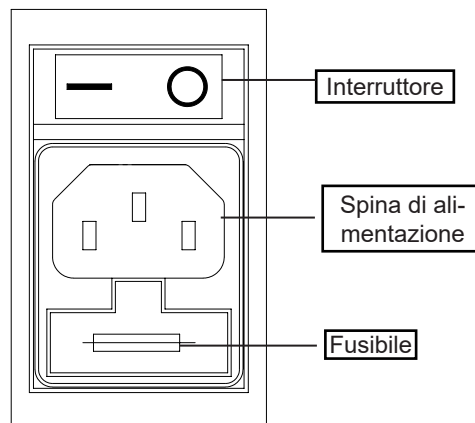
Per il collegamento diretto alla rete, è necessario prevedere un dispositivo che assicuri la disconnessione dalla rete, con una distanza di apertura dei contatti che consenta la disconnessione completa nelle condizioni della categoria di sovratensione III, conformemente alle regole di installazione



Si raccomanda al personale autorizzato di prestare particolare attenzione ai collegamenti elettrici dopo ogni intervento effettuato sul prodotto.



Se il cavo di alimentazione è danneggiato, esso deve essere sostituito dal costruttore o il suo servizio assistenza tecnica o comunque da una persona con qualifica simile, in modo da prevenire ogni rischio



### Collegamento sonde esterne o termostati

Per gestire la stufa mediante una sonda temperatura o un termostato esterno (optional), collegare il dispositivo agli appositi connettori della scheda, come riportato nello schema elettrico.



Collegare un termostato esterno aperto/chiuso pertanto non in tensione.



Qualora si volesse rilevare la temperatura ambiente per mezzo di un termostato esterno (optional), questo dovrà essere collegato nell'apposito connettore posto sul lato posteriore della stufa; si dovrà pertanto attivare la lettura nell'apposito menu "IMPOSTAZIONI - ABILITA TERMOSTATO". A display comparirà la scritta T. ON / T. OFF in base alla richiesta del termostato.



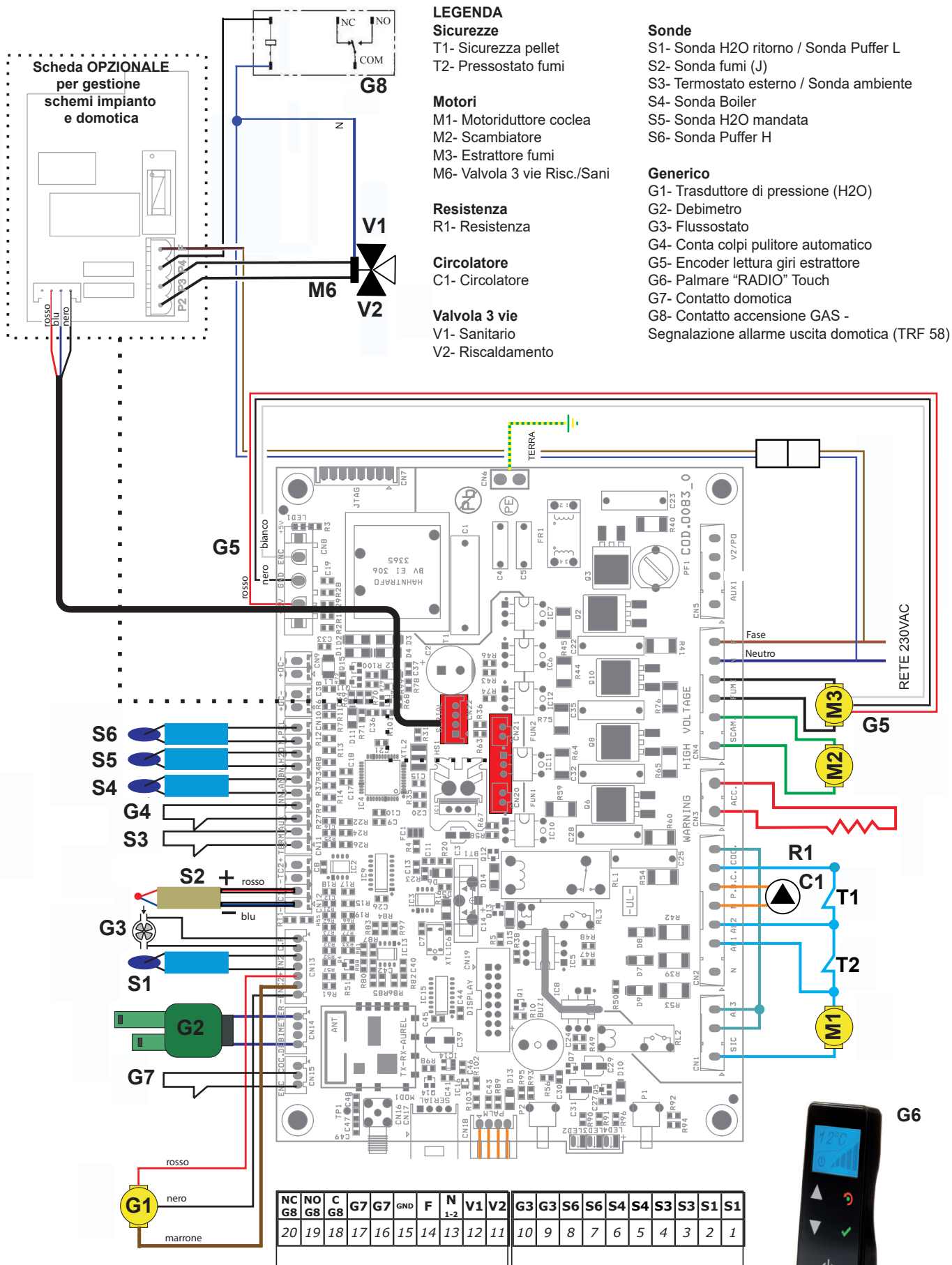
Collegare un termostato esterno aperto/chiuso pertanto non in tensione inoltre si consiglia un termostato con offset di almeno 3°C se si desidera usare la funzione comfort clima.

### Collaudo e messa in servizio

La messa in esercizio della stufa deve essere preceduta dal collaudo che prevede la verifica di funzionamento dei seguenti elementi:

- collegamento al sistema di evacuazione fumi;
- collegamenti elettrici;
- collegamenti idraulici;
- funzionamento delle eventuali sonde esterne collegate;
- controllo che tutti i materiali per la costruzione del canale da fumo, canna fumaria, comignolo, siano a norma ed idonei all'uso.

Il collaudo è positivo solo quando tutte le fasi di funzionamento saranno completate senza che siano state rilevate anomalie.

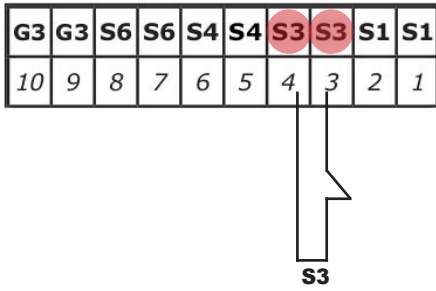
**Schema elettrico RBH 150 V, RBH 200 V**


G6

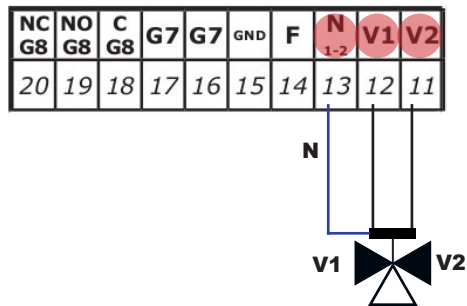
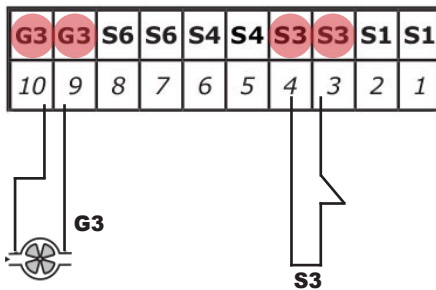


**Collegamenti per schemi idraulici**

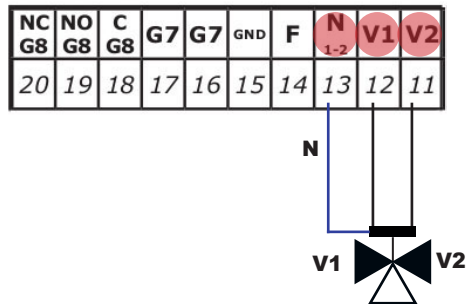
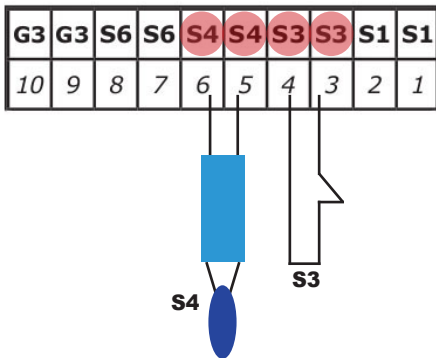
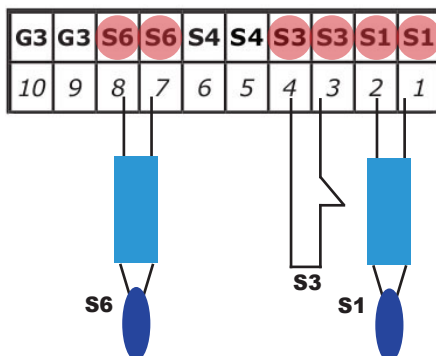
Collegamenti per lo schema 0 (solo riscaldamento)


**Collegamenti per lo schema 0 e Kit ACS**


Per utilizzare questo schema è necessario il kit opzionale

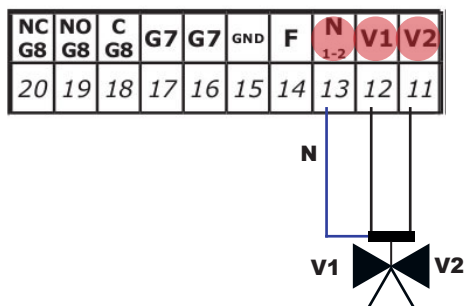
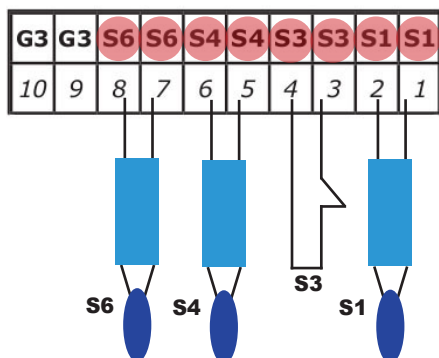

**Collegamenti per lo schema 1 (boiler)**


Per utilizzare questo schema è necessario il kit opzionale


**Collegamenti per lo schema 2 (puffer)**


**Collegamenti per lo schema 3 (boiler + puffer)**

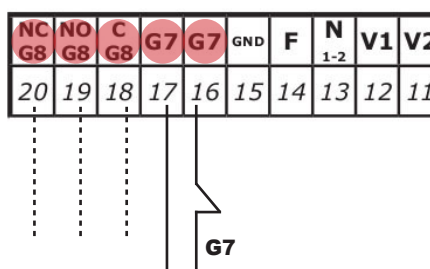
Per utilizzare questo schema è necessario il kit opzionale

**Collegamenti per domotica e caldaia**

Per tutti gli schemi per utilizzare il contatto domotica o caldaia a gas



È necessario il kit opzionale



## COLLEGAMENTO IMPIANTO IDRAULICO



L'installazione idraulica deve essere sempre effettuata da personale qualificato, che possa eseguire l'installazione a perfetta regola d'arte e rispettando le disposizioni vigenti nel paese di installazione, dopo aver visionato il seguente capitolo. Ravelli declina ogni responsabilità in caso di danni a cose o persone o in caso di mancato funzionamento, nel caso non venga rispettata la presente avvertenza.



Questi prodotti sono studiati per funzionare correttamente e in modo sicuro in impianti idraulici a vaso chiuso.



Collegare l'apparecchio all'impianto di riscaldamento; esso non può in nessun caso essere usato senza l'allacciamento idraulico e senza il caricamento dell'acqua nell'apparecchio e nell'impianto.

### Consigli per l'installazione

L'impianto di riscaldamento deve essere dimensionato in modo opportuno in base alla potenza dell'apparecchio. Eventualmente affidarsi ad un termotecnico. Dopo aver posizionato l'apparecchio ed avere installato tutte le tubazioni dello scarico fumi, è possibile collegare l'impianto idraulico. Si consiglia di collegare l'apparecchio all'impianto mediante l'utilizzo di valvole a sfera o saracinesche, al fine di rendere più agevole l'eventuale distacco dall'impianto.



Durante il trasporto dell'apparecchio si possono verificare allentamenti e/o cedimenti delle ghiera e delle relative guarnizioni di tenuta dell'impianto idraulico causando delle perdite d'acqua durante il funzionamento; a tale scopo si raccomanda sia durante il caricamento d'acqua sia dopo le prime ore di funzionamento di controllare il serraggio delle ghiera di attacco dei circolatori e dell'apparecchio nonché di scaricare i residui di aria rimasti nell'impianto.

### Valvola di sicurezza 3 bar (dispositivo di sovrappressione)

È obbligatorio collegare lo scarico di sicurezza dell'apparecchio ad un sistema di evacuazione adeguato. Il collegamento può essere fatto utilizzando un tubo in gomma resistente alla temperatura di almeno 110°C.

Si ricorda che in caso di intervento della valvola di sicurezza 3 bar, parte dell'acqua contenuta nell'impianto viene espulsa dallo scarico di sicurezza.



È vietato collegare una valvola di intercettazione all'uscita dello scarico di sicurezza.



L'acqua in uscita dalla valvola di sicurezza potrebbe essere bollente! Pericolo di ustione e di danni a cose e persone!



Il costruttore non si ritiene responsabile di eventuali danni a persone o cose provocati dal mancato collegamento dello scarico di sicurezza o da un collegamento non adeguato.

### Vaso di espansione

Verificare che il vaso d'espansione montato di serie sull'apparecchio sia sufficiente per il volume d'acqua contenuto nell'impianto. In caso contrario sarà necessario installare sull'impianto un vaso d'espansione aggiuntivo.

### Valvola anticondensa

Negli apparecchi a combustibile solido, per evitare il ritorno di acqua troppo fredda, è consigliato l'inserimento nell'impianto di una VALVOLA TERMOSTATICA AUTOMATICA (anche detta valvola anticondensa, disponibile su richiesta) al fine di migliorare l'efficienza della combustione e la durata dell'apparecchio nonché la riduzione di condense dei fumi nei condotti fumari con quantità minori di incrostazioni e catrami.

### Sistemi di accumulo (puffer, boiler)

Gli apparecchi a combustibile solido sono, per loro natura, dispositivi con alta inerzia termica. Per aumentare la resa termica dell'impianto, ridurre i cicli di accensione/spegnimento, diminuire gli interventi di pulizia ed avere acqua calda sempre disponibile, si consiglia di installare nell'impianto degli accumulatori termici, come i puffer per l'acqua tecnica o i boiler per l'acqua calda sanitaria. Esistono in commercio molte soluzioni combinate (puffer tank in tank, pipe in tank, ecc.), che permettono di rispondere a tutte le esigenze.

### Schemi idraulici

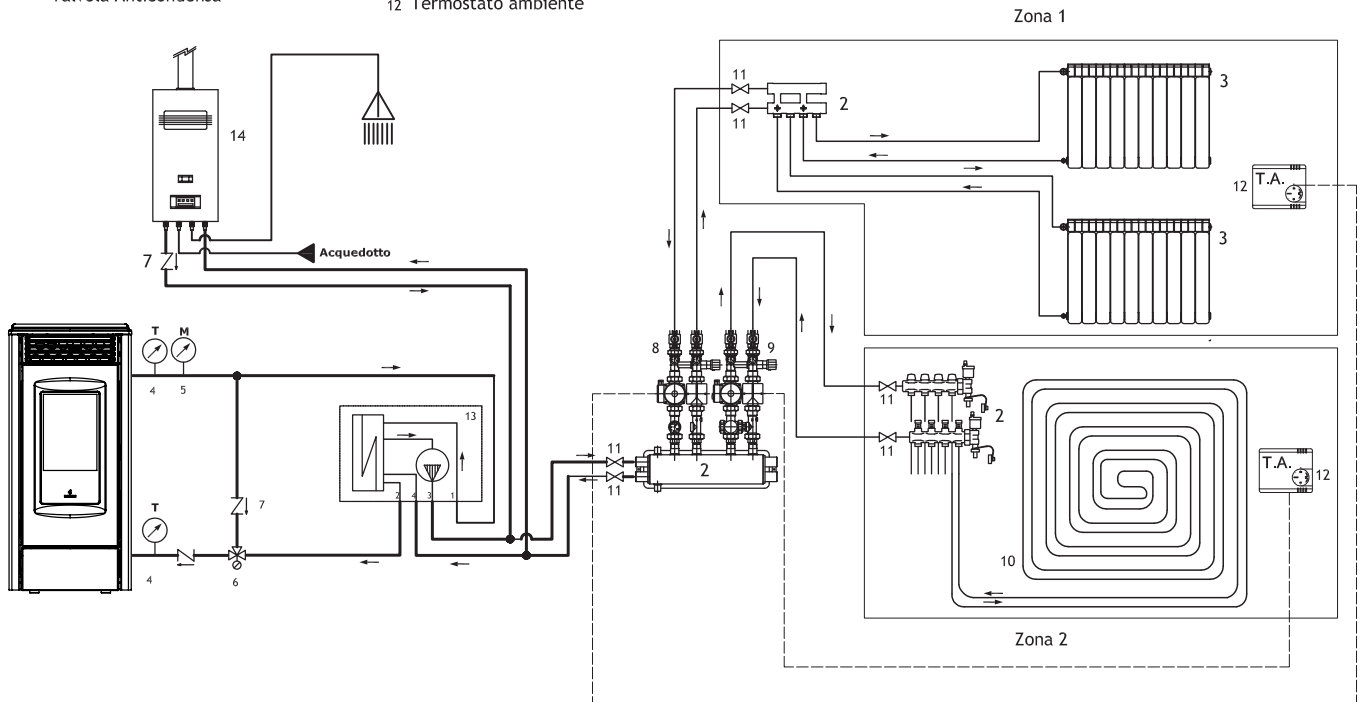
Con questo prodotto è possibile gestire diversi tipi di impianto, sia l'impianto in cui l'apparecchio è collegato direttamente al circuito di riscaldamento, sia impianti più complessi nei quali sono presenti accumulatori (Boiler, Puffer o entrambi) e che permettono la produzione di acqua calda sanitaria (ACS). La scelta dello schema idraulico da adottare o l'attivazione della lettura delle apposite sonde deve essere fatta, tramite il display, al momento dell'installazione, da parte di un tecnico autorizzato.

#### Schema 0 (solo impianto di riscaldamento)

In questo tipo di circuito, l'apparecchio è collegato direttamente all'impianto di riscaldamento. È lo schema impostato di serie.

##### LEGENDA

- |  |  |                               |
|--|--|-------------------------------|
| 1 Stufa / Caldaia a pellet               | 7 Valvola di non ritorno               | 13 Gruppo separazione potenza |
| 2 Collettori riscaldamento distribuzione | 8 Gruppo distribuzione in diretta      | 14 Caldaia a gas              |
| 3 Radiatori                              | 9 Gruppo distribuzione termostatico    |                               |
| 4 Termometro                             | 10 Pannello radiante (risc. pavimento) |                               |
| 5 Manometro                              | 11 Valvole di intercettazione          |                               |
| 6 Valvola Anticondensa                   | 12 Termostato ambiente                 |                               |



Lo schema qui riportato è indicativo e potrebbe non riportare tutti i componenti necessari per il corretto funzionamento dell'impianto. Affidarsi ad un termotecnico abilitato per la progettazione dell'impianto idraulico.

**NOTA:** In questo schema è possibile utilizzare anche il KIT ACS



**Schema 1 (sonda boiler)**

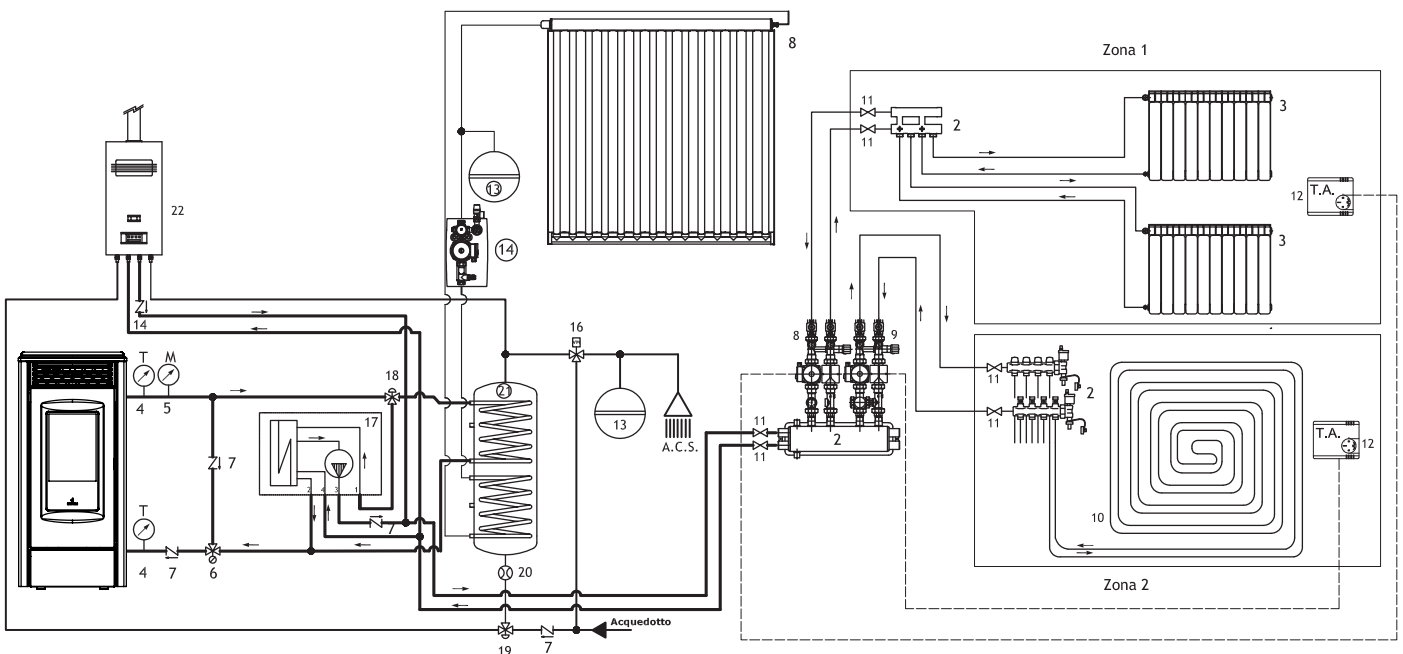
Lo schema 1 permette di gestire un impianto di riscaldamento in cui è anche presente un boiler per la produzione di ACS. Il boiler può essere collegato ad altre unità di produzione di calore, come ad esempio pannelli solari.

Con questo schema l'apparecchio funziona per portare il boiler alla temperatura impostata; quando viene raggiunta la temperatura dell'acqua impostata, la valvola a tre vie cambia posizione e l'apparecchio comincia a scambiare nell'impianto di riscaldamento. Da questo momento la caldaia viene gestita dal termostato esterno o dal set H2O interno (come per lo schema 0). L'apparecchio riscalda nuovamente il Boiler quando la temperatura dell'acqua del boiler scende al di sotto del valore di ripartenza oppure quando il flussostato (se collegato) rileva l'utilizzo di acqua sanitaria.

Se l'apparecchio è in stato ECO STOP o in modalità STAND-BY ACQUA, alle classiche condizioni di ripartenza dello schema 0, si aggiunge la richiesta da parte del Boiler o del flussostato.

**LEGENDA**

- |  |  |                                      |  |
|--|--|--------------------------------------|--|
| 1 Stufa / Caldaia a pellet               | 7 Valvola di non ritorno               | 13 Vaso di espansione                | 19 Valvola tre vie motorizzata con ritorno a molla |
| 2 Collettori riscaldamento distribuzione | 8 Gruppo distribuzione in diretta      | 14 Gruppo pompa solare               | 20 Flussostato                                     |
| 3 Radiatori                              | 9 Gruppo distribuzione termostatico    | 15 Collettore solare                 | 21 Bollitore ad accumulo                           |
| 4 Termometro                             | 10 Pannello radiante (risc. pavimento) | 16 Valvola miscelatrice termostatica | 22 Caldaia a gas                                   |
| 5 Manometro                              | 11 Valvole di intercettazione          | 17 Gruppo separazione potenza        |  |
| 6 Valvola Anticondensa                   | 12 Termostato ambiente                 | 18 Valvola tre vie motorizzata       |  |



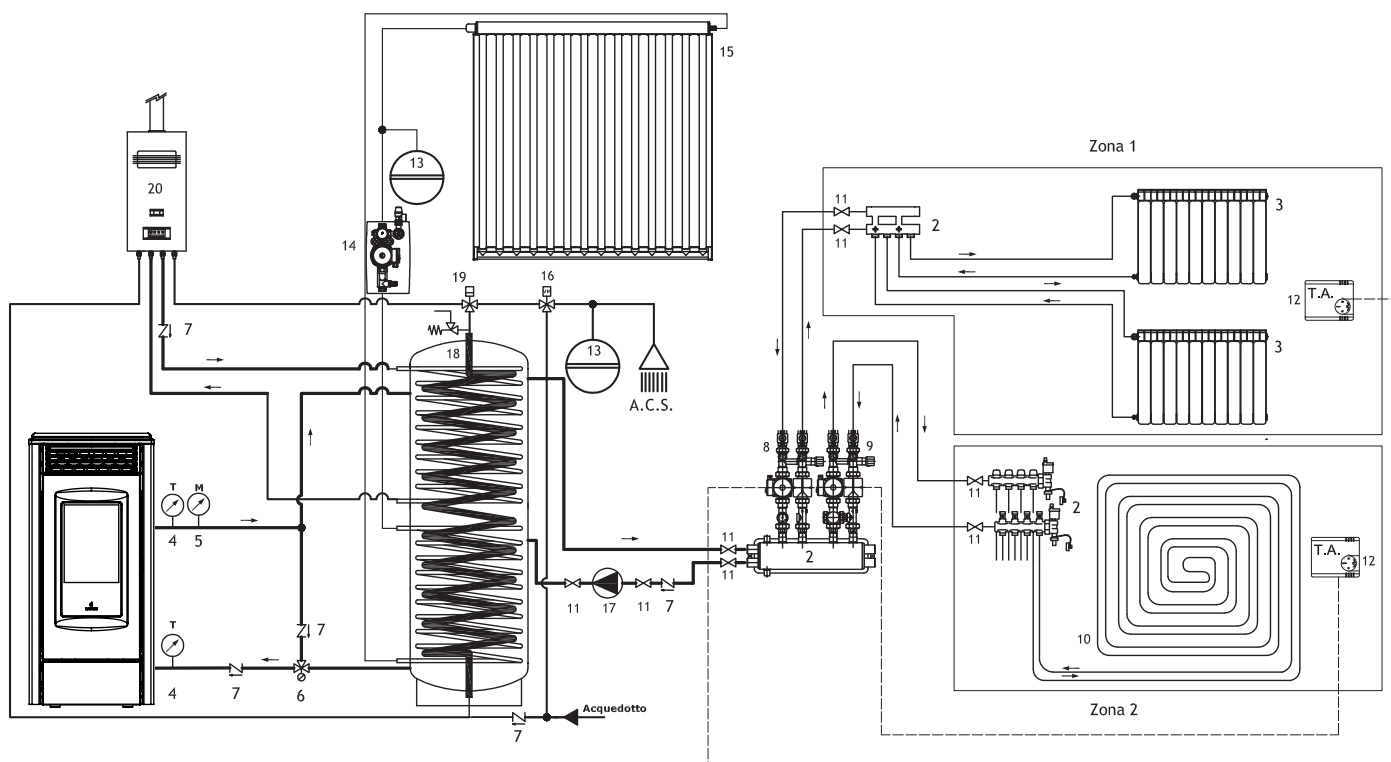
Lo schema qui riportato è indicativo e potrebbe non riportare tutti i componenti necessari per il corretto funzionamento dell'impianto. Affidarsi ad un termotecnico abilitato per la progettazione dell'impianto idraulico.

### Schema 2 (sonda puffer)

Lo schema 2 può essere utilizzato in un impianto in cui è presente un serbatoio di accumulo (Puffer) che gestisce l'impianto di riscaldamento e, se predisposto, anche la produzione di ACS. In questo impianto l'apparecchio è collegato direttamente al Puffer. In questo tipo di circuito, la gestione della temperatura ambiente è affidata ad una centralina (non fornita) che gestisce il puffer ed eventuali valvole di zona. La temperatura del puffer viene gestita dall'apparecchio grazie ad una sonda. L'apparecchio funziona alla potenza massima per raggiungere la temperatura del puffer impostata. Quando viene raggiunta, l'apparecchio si porta in stato ECO STOP e riparte in automatico se la temperatura del puffer scende sotto tale valore. Il vantaggio dell'utilizzo del Puffer è che regolarizza il funzionamento dell'apparecchio. Il puffer può essere collegato ad altre unità di produzione di calore, come ad esempio dei pannelli solari e/o caldaia a gas.

#### LEGENDA

- |  |  |                                      |  |
|--|--|--------------------------------------|--|
| 1 Stufa / Caldaia a pellet               | 7 Valvola di non ritorno               | 13 Vaso di espansione                | 19 Valvola tre vie motorizzata con ritorno a molla |
| 2 Collettori riscaldamento distribuzione | 8 Gruppo distribuzione in diretta      | 14 Gruppo pompa solare               | 20 Caldaia a gas                                   |
| 3 Radiatori                              | 9 Gruppo distribuzione termostatico    | 15 Collettore solare                 |  |
| 4 Termometro                             | 10 Pannello radiante (risc. pavimento) | 16 Valvola miscelatrice termostatica |  |
| 5 Manometro                              | 11 Valvole di intercettazione          | 17 Circolatore di rilancio           |  |
| 6 Valvola Anticondensa                   | 12 Termostato ambiente                 | 18 Puffer pipe in tank con ACS       |  |



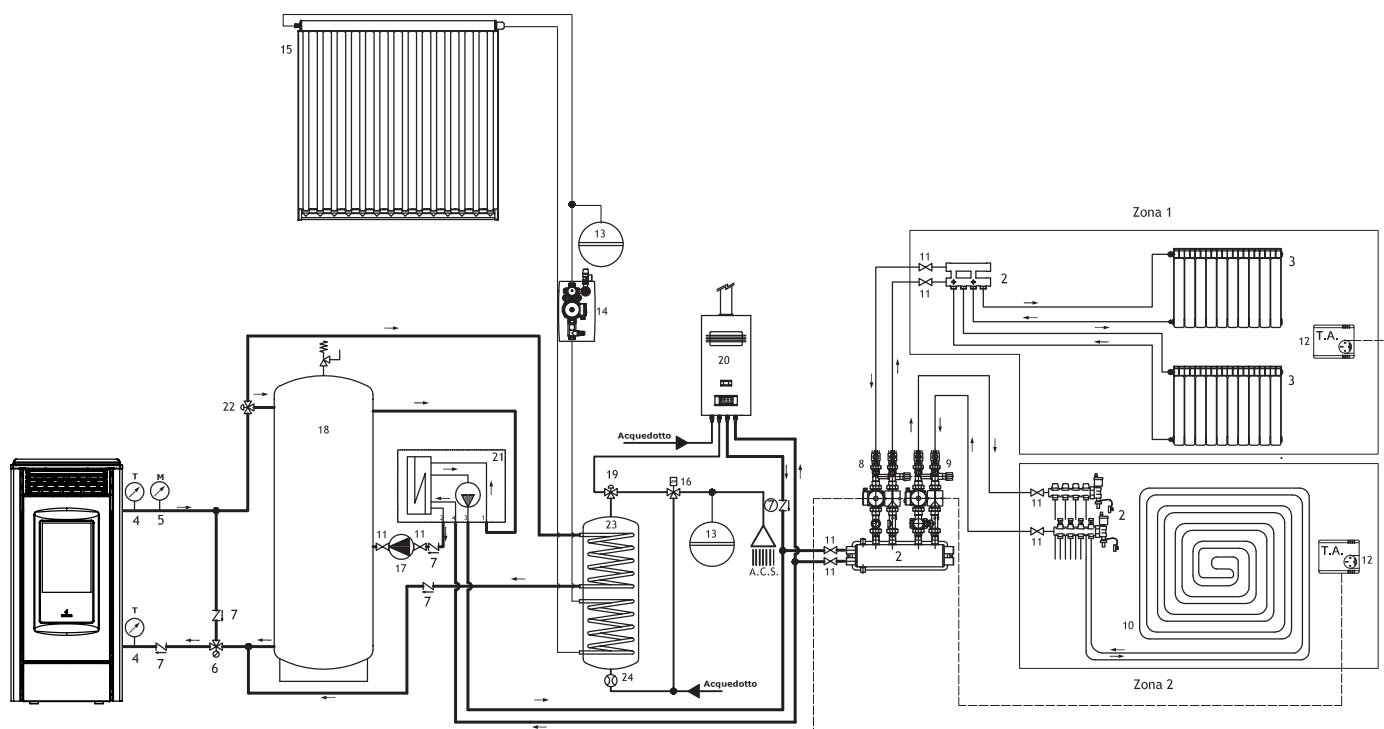
Lo schema qui riportato è indicativo e potrebbe non riportare tutti i componenti necessari per il corretto funzionamento dell'impianto. Affidarsi ad un termotecnico abilitato per la progettazione dell'impianto idraulico.

**Schema 3 (sonda boiler + sonda puffer)**

Lo schema 3 è da utilizzare in un impianto in cui è presente sia un puffer per l'acqua dell'impianto di riscaldamento, sia un boiler per l'ACS. La logica di funzionamento è simile a quella dello schema 1. Anche in questo tipo di circuito, la gestione della temperatura dell'acqua del boiler è gestita dall'apparecchio, mentre la gestione della temperatura ambiente è affidata ad una centralina (non fornita) che gestisce il puffer ed eventuali valvole di zona. La temperatura del puffer viene gestita dall'apparecchio grazie ad una sonda.

**LEGENDA**

1 Stufa / Caldaia a pellet	7 Valvola di non ritorno	13 Vaso di espansione	19 Valvola tre vie motorizzata con ritorno a molla
2 Collettori riscaldamento distribuzione	8 Gruppo distribuzione in diretta	14 Gruppo pompa solare	20 Caldaia a gas
3 Radiatori	9 Gruppo distribuzione termostatico	15 Collettore solare	21 Gruppo separazione potenza
4 Termometro	10 Pannello radiante (risc. pavimento)	16 Valvola miscelatrice termostatica	22 valvola tre vie motorizzata
5 Manometro	11 Valvole di intercettazione	17 Circolatore di rilancio	23 Bollitore
6 Valvola Anticondensa	12 Termostato ambiente	18 Puffer di accumulo	22 Flussostato




Lo schema qui riportato è indicativo e potrebbe non riportare tutti i componenti necessari per il corretto funzionamento dell'impianto. Affidarsi ad un termotecnico abilitato per la progettazione dell'impianto idraulico.

**Caratteristiche acqua d'impianto**

Le caratteristiche chimico-fisiche dell'acqua dell'impianto e di reintegro sono importanti per il corretto funzionamento e la durata dell'apparecchio; infatti con l'utilizzo di acqua di scarsa qualità l'inconveniente più frequente è rappresentato dalle incrostazioni calcaree che causano la riduzione dello scambio termico e generano fenomeni di corrosione. Si invita, pertanto, di verificare la qualità e la durezza dell'acqua presso il proprio fornitore.

Si consiglia l'installazione di un addolcitore (filtro anticalcare) in corrispondenza del caricamento dell'impianto. Tale accorgimento diventa indispensabile nelle condizioni sotto elencate:

- durezza dell'acqua media ed alta (>15°f);
- considerevoli quantità d'acqua di reintegro o riempimenti successivi;
- impianti di una certa complessità e grandezza.

 Leggi Nazionali e locali potrebbero imporre l'utilizzo di sistemi di addolcimento dell'acqua. Si invita il tecnico responsabile dell'installazione idraulica a verificare cosa viene riportato nei regolamenti in vigore.

**Carico acqua impianto**

Ultimati i collegamenti idraulici si può procedere al caricamento dell'apparecchio e del relativo impianto.

Per agevolare la fuoriuscita dell'aria svitare il tappo della valvola di sfiato automatico (valvola Jolly) dell'apparecchio ed aprire le valvole di sfiato presenti nell'impianto. Effettuare lo sfiato dell'aria anche dopo le prime ore di funzionamento e, se necessario, anche periodicamente (ad esempio in caso di rumori e gorgoglii).

La pressione di caricamento dell'impianto A FREDDO deve essere di 1 bar (100 kPa). Al fine di garantire il corretto funzionamento dell'apparecchio, la pressione A CALDO, dovrà essere di circa 1,5 bar (150 kPa).

Qualora durante il funzionamento la pressione dell'impianto dovesse scendere a valori inferiori al minimo sopra indicato, l'Utente dovrà riportarla al valore iniziale, agendo sul rubinetto di caricamento.

È possibile caricare l'impianto e mantenerlo alla pressione corretta anche mediante un apposito gruppo di riempimento automatico. Verificare periodicamente la pressione dell'acqua dell'impianto, utilizzando l'apposita funzione sul disponibile sul display.

## COMANDI ED UTILIZZO

### Descrizione pannello comandi

La stufa è comandata da una scheda elettronica che permette una combustione completamente automatica e controllata. Essa consente di regolare la fase di accensione, i livelli di potenza e la fase di spegnimento, garantendo un funzionamento sicuro.

### Inizializzazione del palmare

Collegare il palmare radio touch alla stufa mediante il cavo con connettore (in dotazione).

Il cavo va collegato al connettore bianco che si trova in basso a destra aprendo la porta della stufa.



Il palmare, dopo un prima breve schermata indicante il logo Ravelli, elencherà le lingue disponibili a menu. Selezionare la lingua desiderata con i tasti di scorrimento e convalidare la selezione con il tasto di conferma.



Per potere operare correttamente, il palmare necessita di interfacciarsi con la scheda elettronica presente all'interno della stufa. Per questo motivo il display mostra il seguente messaggio:



Nel caso di primo utilizzo del palmare, scegliere **SI** con i tasti di selezione e convalidare con il tasto di conferma. Premendo il tasto di conferma sul palmare, i componenti entrano in comunicazione tra loro. Un segno di spunta sul display, accompagnato da un segnale acustico, indica che l'operazione di inizializzazione del palmare si è conclusa con successo.

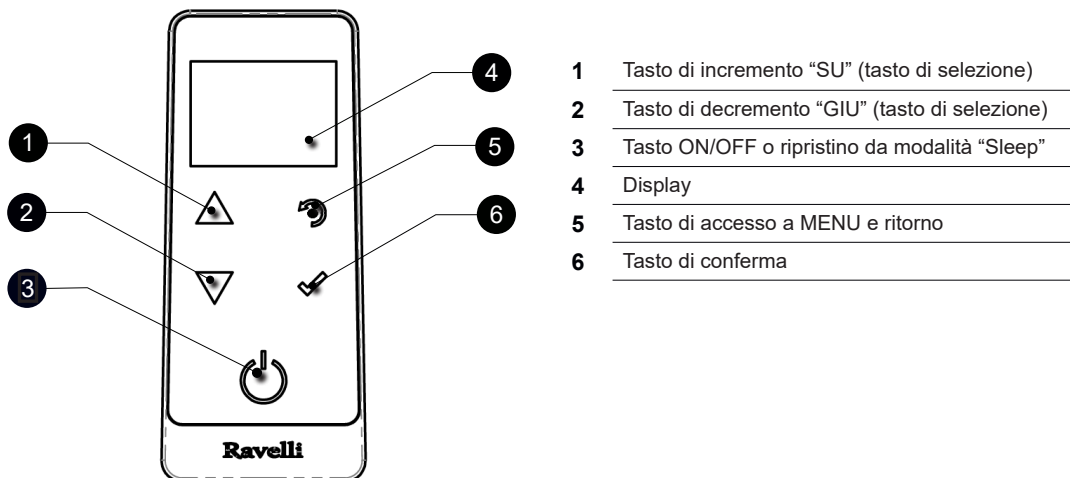


Nel caso di sostituzione delle batterie non è necessario eseguire la procedura di inizializzazione del palmare. In questo caso, quando il display mostrerà il messaggio "PRIMA INSTALLAZIONE ?", selezionare NO e premere il tasto di conferma

### Descrizione del palmare

Il palmare si presenta come nell'immagine seguente:

Le informazioni riportate di seguito vi permetteranno di familiarizzare con il prodotto e di ottenere le migliori prestazioni.



La retroilluminazione del display si spegne dopo alcuni istanti in cui il palmare non viene utilizzato. Si attiva nuovamente con la prima pressione di un qualsiasi tasto.



Dopo un ulteriore tempo di inutilizzo il display si porta in modalità "SLEEP" e lo schermo del palmare viene disattivato al fine di ridurre il consumo delle batterie, mantenendo comunque attiva la comunicazione radio con la stufa. La pressione del tasto ON/OFF riattiva il display.



È presente una sonda ambiente integrata nel palmare. Tenere il palmare in un luogo adeguato a misurare la temperatura reale dell'ambiente da riscaldare (non troppo vicino alla stufa o ad una fonte di calore o di freddo).

### Inserimento delle batterie nel palmare

Togliere il coperchio di protezione delle batterie, posto sul retro del telecomando come in figura A ed Inserire n. 3 batterie (tipo mini-stilo AAA 1,5V) nell'alloggiamento del palmare facendo attenzione alla polarità. Rimettere il coperchio di protezione batterie come in figura B. Il palmare, dopo un prima breve schermata indicante il logo Ravelli, elencherà le lingue disponibili a menu.

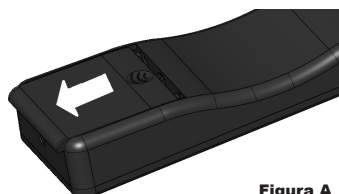


Figura A

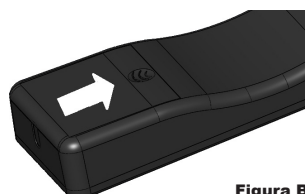


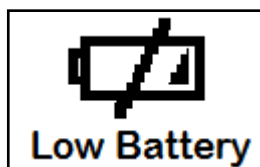
Figura B

### Cosa succede in caso di batterie scariche

In caso di batteria scarica, all'interno della "goccia" è presente un simbolo che indica lo stato di limite della stessa, pur mantenendo attive le funzioni del palmare.




Non appena il livello di batteria non permette in alcun modo la comunicazione radio, il palmare mostra a schermo intero l'immagine della batteria scarica, bloccando tutte le funzioni del palmare fino ad avvenuta sostituzione delle batterie.



In caso di inutilizzo prolungato si consiglia di togliere le batterie dal telecomando.

## PROCEDURE DI UTILIZZO


 In caso di incendio della canna fumaria, chiamare immediatamente i Vigili del Fuoco.


### Verifiche prima dell'accensione

 Assicurarsi di avere letto e compreso perfettamente il contenuto di questo libretto istruzioni.

Prima di eseguire l'accensione della stufa, occorre assicurarsi che:

- il serbatoio del pellet sia carico;
- la camera di combustione sia pulita;
- la chiusura ermetica della porta a fuoco e del cassetto cenere funzionino correttamente;
- la spina elettrica sia collegata correttamente;
- siano stati rimossi tutti gli elementi che potrebbero bruciare (istruzioni, etichette adesive varie);
- il braciere se amovibile sia posizionato in modo corretto nella sua sede;
- le valvole dell'impianto idraulico siano aperte correttamente.


 Durante le prime ore di utilizzo è possibile che le vernici utilizzate per rifinire la stufa possano emanare un odore sgradevole. Inoltre è possibile sentire l'odore tipico delle parti metalliche sottoposte a alte temperature. Assicurarsi che sia garantito un sufficiente ricambio d'aria nella stanza. Questi inevitabili sconvenienti spariranno dopo le prime ore di funzionamento. Per ridurre i disagi al minimo, tenere accesa la stufa per qualche ora a bassa potenza e nel periodo iniziale non sovraccaricare evitando cicli gravosi di riscaldamento raffreddamento.

 Durante l'accensione iniziale, la vernice completa la sua essiccazione e si indurisce. Pertanto, per non rovinarle è sconsigliato toccare le superfici verniciate della stufa in questa fase.


### Carico della coclea

Prima di effettuare la prima accensione della stufa, tutte le volte che la stufa è in allarme "06 - Pellet esaurito" e comunque tutte le volte che la tramoggia si è completamente svuotata, è necessario effettuare il carico iniziale della coclea.

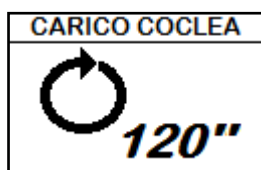
Questa fase serve a riempire il sistema di caricamento del pellet (il sistema che porta il pellet dal serbatoio al braciere), in modo che al momento dell'accensione, il pellet sia pronto per essere caricato nel braciere e quindi poi la stufa si possa accendere. Nel caso in cui non si eseguono le operazioni di carico coclea, si potrebbero verificare episodi di mancata accensione della stufa.

 Al termine del carico della coclea e prima dell'accensione della stufa ricordarsi sempre di svuotare il braciere e verificare che il braciere sia pulito. Non svuotare mai il braciere all'interno della tramoggia.


 Dopo ogni operazione di manutenzione, assicurarsi che il braciere sia posizionato in modo corretto nella sua sede.

 Nei modelli con braciere autopulente non è necessario rimuovere il pellet nel braciere: il pellet caricato è sufficiente per l'accensione successiva.


Accedendo al menu UTENTE e poi al menu CARICO COCLEA, premendo il tasto di conferma si attiva la rotazione della coclea per caricare il pellet nel braciere.



### Accensione e spegnimento dell'apparecchio

Dalla schermata di "Home", è possibile accendere e/o spegnere la stufa mantenendo premuto il tasto ON/OFF  sul palmare per qualche secondo. Un segnale acustico avvertirà dell'avvenuta accensione o spegnimento dell'apparecchio. In caso non sia possibile usare il palmare si può accendere/spegnere l'apparecchio utilizzando l'apposito tasto posto sulla scheda elettronica.

 Non spegnere la stufa disconnettendo la spina elettrica dalla presa a parete.

 La comparsa del messaggio "REGOLARE SISTEMA RDS" indica che la procedura iniziale di collaudo e taratura dei parametri non è stata effettuata correttamente. Questa indicazione non implica il blocco della stufa (vedi sezione POP UP DI SEGNALAZIONE).

### Cosa fare in caso di allarme "Mancata accensione"


Se il sistema non rileva l'accensione della fiamma entro il tempo prestabilito il funzionamento verrà bloccato con l'allarme "Mancata accensione".

Prima di riaccendere la stufa verificare che ci sia pellet in tramoggia, che porta e vano cassetto cenere siano chiusi, che non ci siano ostruzioni al sistema di ingresso dell'aria comburente e soprattutto che, nei modelli senza braciere autopulente, il braciere sia vuoto, pulito e correttamente posizionato. Se il problema persiste potrebbe essere dovuto ad un problema tecnico (candeletta di accensione, regolazioni, ecc...), quindi si prega di contattare un CAT Ravelli.

**!** L'accumulo di pellet incombusto nel braciere dopo una mancata accensione deve essere rimosso prima di procedere con una nuova accensione.

**!** Il braciere potrebbe essere molto caldo: pericolo di ustione!

**!** Non svuotare mai il braciere all'interno della tramoggia.

 Nelle stufe con braciere autopulente è sufficiente resettare l'allarme e riaccendere la stufa: prima di caricare ulteriore pellet, la stufa cercherà di accendere l'eventuale pellet già presente nel braciere.

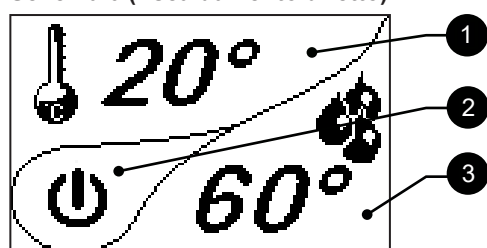
### Impostazione della temperatura

Impostare i due valori seguendo le indicazioni fornite nel capitolo "Descrizione del display"

### Descrizione del display e regolazione temperature

La schermata Home del display del palmare si presenta in modo differente a seconda dello schema idraulico impostato in fase di installazione.

#### Schema 0 (riscaldamento diretto)

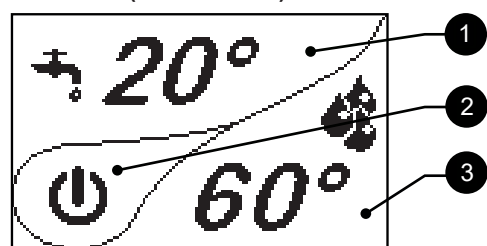


1. Indica la temperatura ambiente misurata dal palmare (se è collegato il termostato esterno, indica se esso richiede l'accensione con ON t.ext o lo spegnimento della stufa con OFF t.ext);
2. Icona che indica lo stato della stufa;
3. Indica la temperatura dell'acqua nella termostufa.

È possibile modificare il set temperatura ambiente toccando il tasto freccia SU. In tal modo questa parte del display viene evidenziata e viene mostrata la temperatura attualmente impostata. Con i tasti freccia SU e freccia GIÙ è possibile modificare tale valore. La conferma di ogni variazione avviene in automatico entro 3 secondi dall'avvenuta modifica o per mezzo della pressione del tasto di conferma. Un segnale acustico attesta l'avvenuta variazione.

È possibile modificare il set temperatura acqua toccando il tasto freccia GIÙ. In tal modo questa parte del display viene evidenziata e viene mostrata la temperatura attualmente impostata. Con i tasti freccia SU e freccia GIÙ è possibile modificare tale valore. La conferma di ogni variazione avviene in automatico entro 3 secondi dall'avvenuta modifica o per mezzo della pressione del tasto di conferma. Un segnale acustico attesta l'avvenuta variazione.

#### Schema 1 (sonda boiler)



1. Indica la temperatura del bollitore ACS che si vuole mantenere (se è collegato il termostato al bollitore, indica se esso richiede il riscaldamento dell'acqua sanitaria con ON t.ext. oppure no con OFF t.ext.);
2. Icona che indica lo stato della stufa;
3. Indica la temperatura dell'acqua nella termostufa.

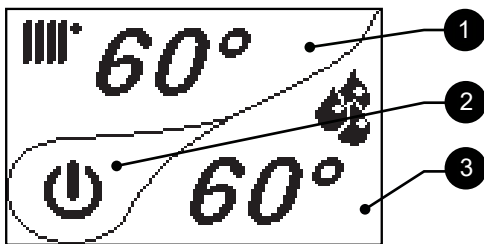
È possibile modificare il set temperatura ACS e il set temperatura ambiente toccando il tasto freccia SU. In tal modo si accede ad una nuova schermata in cui sono mostrate le temperature attualmente impostate.

Con il tasto freccia SU si attiva la modifica della temperatura ambiente (set ambiente) e con i tasti freccia SU e GIÙ è possibile modificare tale valore. La conferma di ogni variazione avviene in automatico.

Con il tasto freccia GIÙ si attiva la modifica della temperatura ACS (set boiler) e con i tasti freccia SU e GIÙ è possibile modificare tale valore. La conferma di ogni variazione avviene in automatico.

È possibile modificare il set temperatura acqua toccando il tasto freccia GIÙ. In tal modo questa parte del display viene evidenziata e viene mostrata la temperatura attualmente impostata. Con i tasti freccia SU e freccia GIÙ è possibile modificare tale valore. La conferma di ogni variazione avviene in automatico entro 3 secondi dall'avvenuta modifica o per mezzo della pressione del tasto di conferma. Un segnale acustico attesta l'avvenuta variazione.

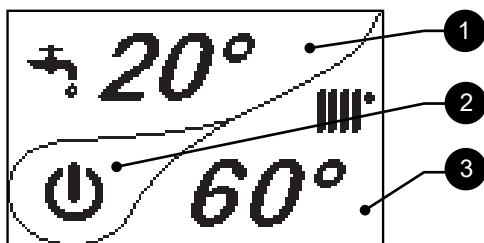
### Schema 2 (sonda puffer)



1. Indica la temperatura dell'acqua del puffer di accumulo che si vuole raggiungere (se è collegato il termostato al puffer, indica se esso richiede il riscaldamento dell'acqua sanitaria con ON t.ext. oppure no con OFF t.ext.);
2. Icona che indica lo stato della stufa;
3. Indica la temperatura dell'acqua nella termostufa.

È possibile modificare il set temperatura dell'acqua del puffer toccando il tasto freccia SU. In tal modo questa parte del display viene evidenziata e viene mostrata la temperatura attualmente impostata. Con i tasti freccia SU e freccia GIÙ è possibile modificare tale valore. La conferma di ogni variazione avviene in automatico entro 3 secondi dall'avvenuta modifica o per mezzo della pressione del tasto di conferma. Un segnale acustico attesta l'avvenuta variazione. Non è possibile modificare la temperatura dell'acqua nella termostufa.

### Schema 3 (sonda boiler + sonda puffer)



1. Indica la temperatura del bollitore ACS che si vuole mantenere (se è collegato il termostato al bollitore, indica se esso richiede il riscaldamento dell'acqua sanitaria con ON t.ext. oppure no con OFF t.ext.);
2. Icona che indica lo stato della stufa;
3. Indica la temperatura dell'acqua del puffer di accumulo che si vuole raggiungere (se è collegato il termostato al puffer, indica se esso richiede il riscaldamento dell'acqua sanitaria con ON t.ext. oppure no con OFF t.ext.).

È possibile modificare il set temperatura ACS toccando il tasto freccia SU. In tal modo questa parte del display viene evidenziata e viene mostrata la temperatura attualmente impostata. Con i tasti freccia SU e freccia GIÙ è possibile modificare tale valore. La conferma di ogni variazione avviene in automatico entro 3 secondi dall'avvenuta modifica o per mezzo della pressione del tasto di conferma. Un segnale acustico attesta l'avvenuta variazione.

È possibile modificare il set temperatura dell'acqua del puffer toccando il tasto freccia GIÙ. In tal modo questa parte del display viene evidenziata e viene mostrata la temperatura attualmente impostata. Con i tasti freccia SU e freccia GIÙ è possibile modificare tale valore. La conferma di ogni variazione avviene in automatico entro 3 secondi dall'avvenuta modifica o per mezzo della pressione del tasto di conferma. Un segnale acustico attesta l'avvenuta variazione.

### Visualizzazione stati rapidi

Dalla schermata Home, toccando il tasto CONFERMA è possibile visualizzare alcuni parametri misurati dalla centralina della stufa. I parametri visualizzati cambiano in base allo schema impostato.

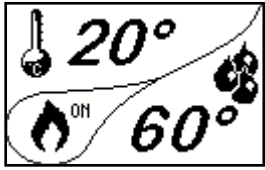
POTENZA	MOD	POTENZA	MOD
POMPA	ON	POMPA	ON
VAL. 3 VIE	RISC	VAL. 3 VIE	RISC
PRESSIONE	1.1 bar	PRESSIONE	1.1 bar
		T.PALM	21 °C

- POTENZA: indica la potenza della stufa, che può essere
  - MIN: funzionamento alla potenza minima;
  - MAX: funzionamento alla potenza massima;
  - MOD: modulazione della stufa con settaggi raggiunti;
  - SANI: se presente il kit ACS rapido, non appena si è in richiesta di acqua calda sanitaria, la stufa si porta in potenza sanitaria autonomamente;
- POMPA: indica se la pompa è accesa o spenta;
- V-3-V: indica se la valvola a tre vie è nella posizione RISCALDAMENTO, SANITARIO, PUFFER oppure BOILER;
- PRESSIONE: indica la pressione dell'acqua nella stufa.
- T.PALM: temperatura rilevata dal telecomando palmare



## FASI DI FUNZIONAMENTO DELL'APPARECCHIO

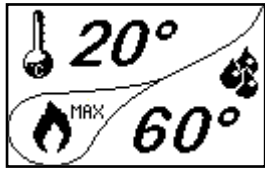
### Sequenza delle fasi di accensione



ACCENSIONE - fase iniziale di caricamento pellet;

ATTESA FIAMMA - fase di attesa sviluppo della fiamma;

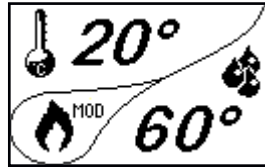
FASE FIAMMA - fase di stabilizzazione fiamma e accensione di tutto il pellet all'interno del braciere;



LAVORO - fase di funzionamento descritta nel capitolo dedicato;

### La modulazione

Durante la fase di lavoro, quando il set temperatura ambiente o acqua è stato raggiunto la stufa passa in modalità MODULA, fase in cui il consumo di combustibile è al minimo.



Al raggiungimento della temperatura ambiente impostata, la stufa si porta in modalità Modula e la pompa si spegne. In caso di aumento della temperatura dell'acqua, la pompa si riattiva automaticamente.

### Eco stop

Con funzione "COMFORT CLIMA" attivata, la stufa si spegne quando il set temperatura ambiente/acqua è stato raggiunto.

Con stagione impostata "Estate", la stufa si spegne quando la temperatura ACS (boiler) è stata raggiunta.

### Stand-by

La modalità "STAND-BY" si attiva quando la temperatura dell'acqua raggiunge gli 85°C; questa funzione subentra a protezione del circuito specialmente quando non è attiva alcuna funzione di "COMFORT CLIMA". Se la stufa si trova in questa condizione, passa automaticamente in "STAND-BY" per garantire protezione al circuito idraulico. La caldaia riparte automaticamente dopo essersi raffreddata.

### Sanitario

Se è presente lo scambiatore rapido esterno con flussostato, all'apertura dell'acqua sanitaria la stufa si porta alla potenza "Sanitario". Questa funzione è abilitata solo con lo schema 0. Se la stufa è spenta rimane spenta.

### Descrizione delle funzioni a menu

Per accedere alla schermata dei MENU premere il pulsante di accesso al menu



Per lo scorrimento della lista dei menu, utilizzare i pulsanti "SU" e "GIÙ" e poi premere il tasto di conferma per entrare nei sottomenu. Successivamente, per tornare alla schermata "Home" premere più volte il pulsante di ritorno.

La stufa è dotata di varie funzioni, disponibili nei singoli menu di programmazione. Alcuni di questi sono accessibili all'utente, altri sono protetti da password e perciò sono accessibili solamente al Centro Assistenza Tecnica (C.A.T.).

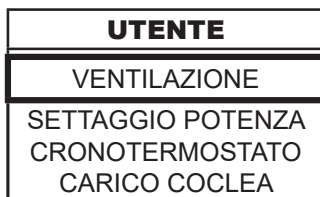
MENU
UTENTE
TECNICO
PRODUTTORE

Menu UTENTE  
Menu TECNICO  
Menu PRODUTTORE



I menu TECNICO e PRODUTTORE sono protetti da password d'accesso. La modifica di parametri all'interno di questi menu potrebbe compromettere il funzionamento e la sicurezza della stufa. In questo caso la garanzia viene invalidata.

I sottomenu del MENU UTENTE (unico dei tre menu accessibile all'utente) sono i seguenti:



Menu VENTILAZIONE  
Menu SETTAGGIO POTENZA  
Menu CRONOTERMOSTATO  
Menu CARICO COCLEA



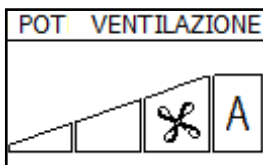
Menu SET ARIA-PELLET  
Menu STATO STUFA  
Menu COMFORT CLIMA  
Menu IMPOSTAZIONI

### Ventilazione

Le stufe che dispongono della ventilazione hanno la possibilità di scaldare l'ambiente anche grazie alla ventilazione.



La temperatura letta per mezzo del palmare gestisce la modulazione della termostufa. Se si desidera modulare la ventilazione con la modulazione della stufa, impostare la ventola in modalità A.



Per modificare la ventilazione utilizzare i tasti "SU" e "GIÙ"

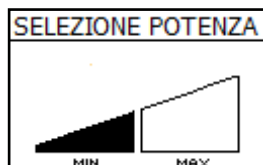
La ventilazione si può impostare da 0 (spento) a 3 (valore massimo). Se si imposta il valore A (automatico), la ventilazione segue la potenza della termostufa.



In alcuni modelli la modifica della velocità della ventilazione potrebbe essere limitata. Vedere il paragrafo "Descrizione del funzionamento".

### Impostazione potenza

Queste stufe sono state progettate per regolare in automatico la potenza in base alla richiesta termica. È comunque possibile scegliere di farla funzionare alla potenza minima mediante questa funzione.



Per mezzo dei tasti "SU" e "GIÙ" è possibile modificare la potenza di lavoro

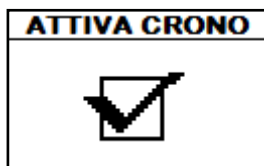
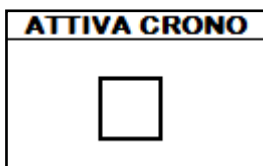


La selezione della potenza è effettiva solo in stato di lavoro della termostufa. Ad ogni riaccensione il valore viene reimpostato automaticamente su MAX.

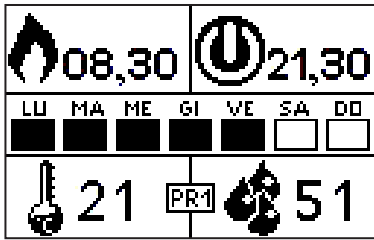
### Cronotermostato

Con la funzione Cronotermostato è possibile programmare per ogni giorno della settimana l'accensione e lo spegnimento automatico della stufa in 4 intervalli temporali indipendenti (IMPOSTA CRONO 1-2-3-4).

Per abilitare la funzione, accedere al menu CRONOTERMOSTATO e poi alla funzione ATTIVA CRONO



Per modificare uno dei 4 programmi a disposizione, selezionare il programma CRONO da modificare ed entrare nella schermata di modifica.



Pressione del tasto di incremento per modificare ogni singolo valore e abilitare i giorni della settimana;



Pressione del tasto di decremento per modificare ogni singola voce e disabilitare i giorni della settimana;

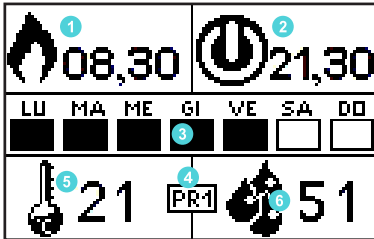


Pressione del tasto "conferma" per confermare il settaggio e passare alla voce successiva;

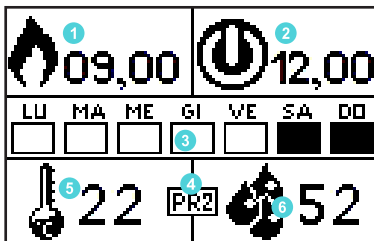


Pressione del tasto "ritorno" per tornare alla schermata del CRONOTERMOSTATO.

### Esempi



- 1: Accensione alle ore 8.30
- 2: Spegnimento alle ore 21.30
- 3: Giorni di attivazione: da lunedì a venerdì
- 4: Numero del programma "crono": 1
- 5: Temperatura ambiente impostata a 21°C
- 6: Temperatura acqua impostata a 51°C



- 1: Accensione alle ore 9.00
- 2: Spegnimento alle ore 12.00
- 3: Giorni di attivazione: sabato e domenica
- 4: Numero del programma "crono": 2
- 5: Temperatura ambiente impostata a 22°C
- 6: Temperatura acqua impostata a 52°C

Nei modelli con ventilazione, è possibile per ogni programmazione gestire la velocità della ventilazione come sopra specificato.

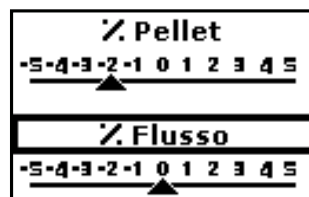
### Set aria - pellet

L'impostazione della miscela PELLET-FLUSSO permette di regolare la combustione variando la quantità di pellet caricata nel bruciatore e/o la quantità d'aria. Infatti, per sua natura il pellet è variabile nelle dimensioni del chicco e nella composizione: anche sacchetti di pellet della stessa marca possono avere caratteristiche differenti.

In caso di combustione non ottimale, variare il parametro del flusso per regolare l'aria della combustione. Se la sola regolazione dell'aria non è sufficiente, potrebbe essere necessario modificare anche il parametro del pellet.



La regolazione della combustione è un'operazione che necessita di molta esperienza. Si consiglia di rivolgersi ad un Centro Assistenza Autorizzato per tarare la stufa in modo opportuno.



Utilizzare i tasti SU e GIÙ per modificare il valore % pellet e del flusso.

Premere il tasto CONFERMA per confermare il valore e passare alla voce successiva.

### Stato Stufa

In questo menu si potrà verificare il corretto funzionamento dei parametri più importanti dell'apparecchio. Di seguito si riporta un elenco di dati reali della stufa utili al servizio di assistenza durante le fasi di controllo.

#### COMPONENTI ATTIVI

- Pompa: stato circolatore (ON in funzione)
- V-3-V: posizionamento valvola a tre vie SANI (sanitario) o RISC (riscaldamento);
- Pressione: pressione impianto;
- Stato della termostufa;

#### STATI REALI

- Potenza: potenza attuale della stufa;
- RDS: flusso aria letto dal debimetro;
- RPM: giri estrattore fumi;
- Set: flusso aria impostato (debimetro);

#### TEMPERATURE DI STATO

- T.PALM: Temperatura letta dal palmare;
- T.EXT: Termostato esterno (ON richiesta);
- T.FIAMMA: Temperatura fiamma (camera di combustione);
- T.FUMI: Temperatura scarico fumi combustione;
- T.DEB.F: Temperatura sonda fredda debimetro;
- T.DEB.C: Temperatura sonda calda debimetro;
- T.SC.ELN: Temperatura scheda elettronica;

#### TEMPERATURE H2O

- T.H2O M: Temperatura acqua caldaia (MANDATA);
- T.H2O R: Temperatura (optional) acqua calda di RITORNO da impianto;
- T.BOILER: Temperatura ACS Boiler;
- T.PUFFER H: Temperatura accumulo Puffer (alta temperatura);
- T.PUFFER L: Temperatura accumulo Puffer (bassa temperatura).

### Comfort clima

L'attivazione di questa funzione permette alla stufa di spegnersi automaticamente, una volta raggiunta la temperatura ambiente desiderata. Quando la temperatura della stanza raggiunge il valore impostato sul palmare o sul termostato esterno, la stufa attiva la fase di modulazione. Se la temperatura raggiunta è mantenuta per un periodo di tempo stabilito (RITARDO SPEGNIMENTO), la stufa si spegne automaticamente, e sul display compare la scritta ECO. La stufa si riaccende quando la temperatura scende al di sotto della soglia impostata (DELTA RIPARTENZA).

Una volta effettuato l'accesso al menu Comfort clima è possibile operare sulle impostazioni dedicate alla funzione:

ATTIVA COMFORT: per abilitare/disabilitare la funzione

GESTIONE COMFORT: per scegliere se abilitare la funzione Comfort clima in base alla temperatura dell'acqua o dell'ambiente

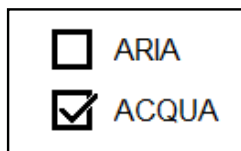
DELTA RIPARTENZA: per modificare il valore Delta Comfort clima

RITARDO SPEGNIMENTO: per modificare il valore Ritardo Spegnimento

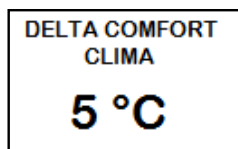
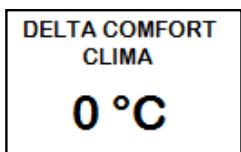
La funzione COMFORT CLIMA ha lo scopo di attivare lo stato ECO STOP se la temperatura impostata all'ambiente/acqua caldaia viene mantenuta al valore impostato per almeno "X" minuti (RITARDO SPEGNIMENTO). La stufa mantiene questo stato fino a quando la temperatura dell'ambiente/dell'acqua scende al di sotto del valore "Y" (Y = Valore impostato - DELTA COMFORT CLIMA). Ad esempio, con la gestione Comfort clima "Aria", un set ambiente di 21°C, Delta Comfort Clima "5°C", Ritardo Spegnimento "5 min", la stufa si porta in potenza Modula al raggiungimento di 21°C e se la temperatura viene mantenuta per 5 min la stufa si spegne (Eco stop). La stufa riparte quando viene rilevata una temperatura di 16°C (21°C - 5°C).

Ad esempio, con un set acqua caldaia di 65°C, la stufa si spegne al suo raggiungimento, per ripartire quando viene rilevata una temperatura di 60° (65°C - 5°C).





Selezionare il tipo di gestione Comfort Clima sulla temperatura Acqua o sulla temperatura ambiente mediante il tasto freccia SU o freccia GIU'



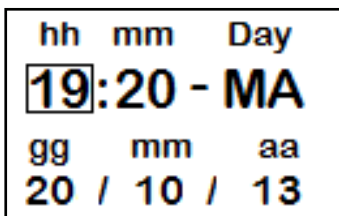
### Impostazioni

All'interno del menu IMPOSTAZIONI si trovano diverse funzioni:

- Data - ora
- Abilita T.ext
- Stagione
- Contrasto
- Version Fw
- Lingua
- Adjust

#### Impostazioni > Data e ora

Accedere al menu IMPOSTAZIONI e successivamente al menu DATA-ORA



Pressione del tasto di incremento per modificare ogni singola voce



Pressione del tasto di decremento per modificare ogni singola voce



Pressione del tasto "conferma" per confermare il settaggio e passare alla voce successiva.

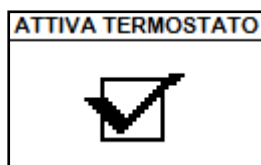
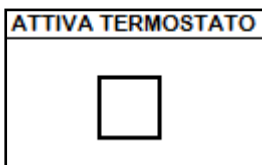


Pressione del tasto "ritorno" per tornare al menu IMPOSTAZIONI

E' possibile attivare la funzione anche utilizzando un termostato esterno, in questo caso non viene considerato il valore di DELTA COMFORT CLIMA.

#### Impostazioni > Abilita termostato esterno

Con questa funzione è possibile attivare l'utilizzo di un termostato esterno, attraverso la pressione del tasto "conferma" per abilitare o disattivare la funzione.



Nella schermata Home, al posto della temperatura ambiente rilevata ed impostabile, compare la stringa T ON se la stanza in cui è installato il termostato non ha ancora raggiunto la temperatura richiesta, oppure la scritta T OFF se nella stanza la temperatura ambiente viene raggiunta.

### Impostazioni > Stagione

Con questa funzione è possibile scegliere la stagione INVERNO o ESTATE. In modalità estate la stufa funziona solo per scaldare l'ACS.



Con i tasti "SU" e "GIÙ" è possibile scegliere la stagione INVERNO o ESTATE.

### Impostazioni > Contrasto

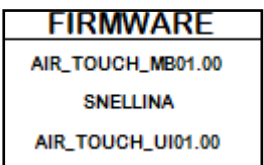
Con questa funzione è possibile variare l'impostazione del contrasto per migliorare la visualizzazione del display del palmare. L'impostazione del contrasto per migliorare la visualizzazione del display del palmare.



Con i tasti "SU" e "GIÙ" è possibile variare l'impostazione del contrasto al fine di una migliore visualizzazione delle informazioni presenti sul palmare. Il valore può variare da 0 a 100. 50 è il valore standard.

### Impostazioni > Versione firmware

Con questa funzione è possibile visualizzare la versione attuale del firmware.



### Impostazioni > Lingua

Per accedere alla seguente impostazione, seguire gli stessi passi riportati in precedenza o più semplicemente togliere e rimettere le batterie, il palmare si resetta e viene richiesta nuovamente la lingua che si desidera impostare.

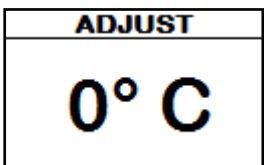


### Impostazioni > Adjust

La funzione adjust permette di modificare il valore letto dalla sonda ambiente presente all'interno del palmare, aumentandolo o diminuendolo del valore impostato (offset).



Effettuare tale regolazione con cautela e solo dopo aver verificato scostamenti rispetto alla reale temperatura ambiente con uno strumento affidabile!

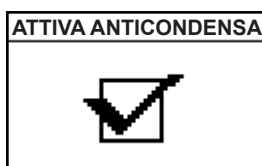
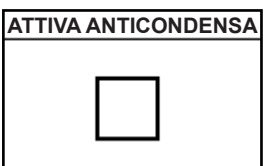


Per mezzo dei tasti "SU" e "GIÙ" è possibile effettuare una variazione al valore letto dalla sonda ambiente presente all'interno del palmare rispetto ad un valore di riferimento. Il valore può variare da -10°C a 10°C. Il valore standard è 0°C.

### Sistema anticondensa

Il sistema anticondensa, se attivato, permette di evitare che la temperatura dei fumi nella canna fumaria scenda troppo quando la stufa è in potenza Modula.

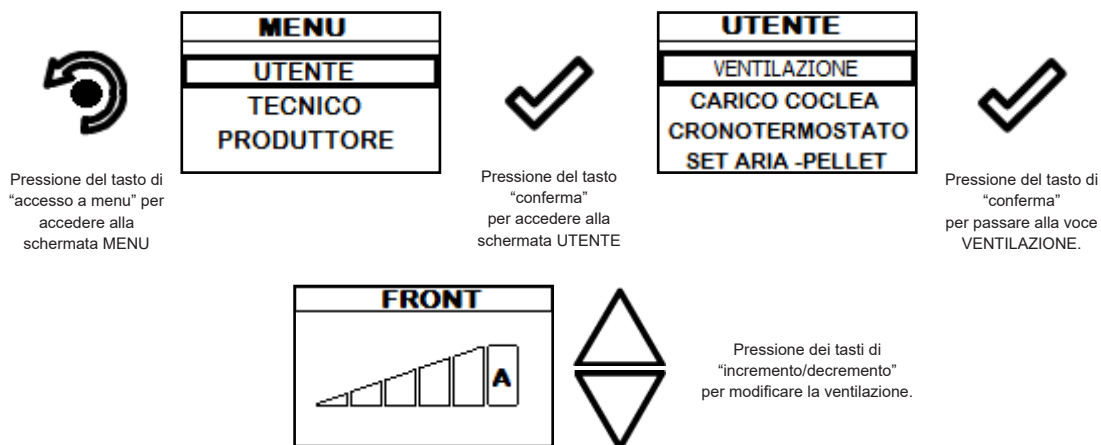
È possibile attivare o disattivare la funzione attraverso la pressione del tasto "conferma".




**Gestione ventilazione (funzione presente solo per i modelli canalizzati e ventilati)**

Le stufe con ventola opzionale sfruttano il sistema a convezione naturale che garantisce un notevole apporto di calore in ambiente con la totale assenza di rumore dato dalla ventilazione ambiente. Esiste comunque la possibilità, mediante l'accesso al menu di seguito riportato, di attivare la ventilazione opzionale secondo la potenza da voi richiesta.

Di seguito sono riportati i passi da seguire, partendo dalla schermata di Home, per accedere al relativo menu.



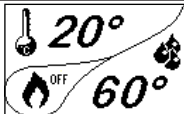

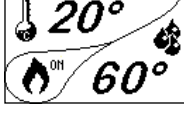
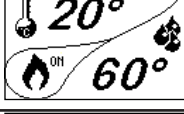
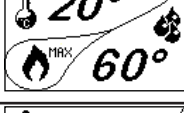
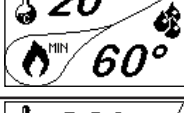
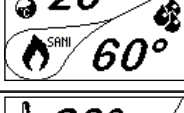
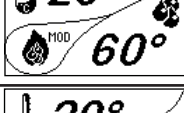
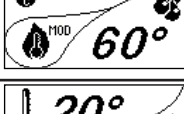
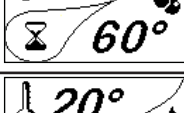
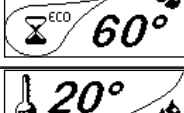
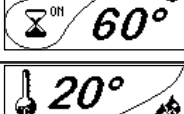
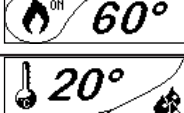
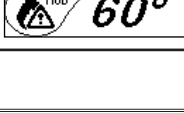
 Per uscire dalla schermata e tornare alla schermata di Home premere ripetutamente il tasto.

Gestione: si può impostare la velocità di ventilazione o canalizzazione a 0 (disattivata) l'impostazione da 1 a 5 permette la scelta della velocità di propagazione del calore. Se impostato il valore in AUTO, la ventilazione segue la potenza impostata della stufa.

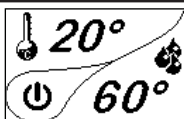
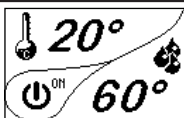
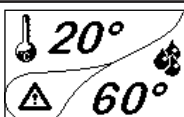
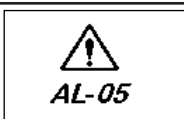
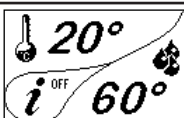
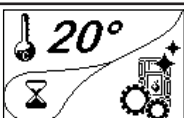
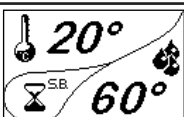


Se la funzione AUTO non è impostata, la ventilazione è scollegata dalla potenza della stufa, eccetto quando la stufa passa in modalità Modula, in cui lo scambiatore si porta al minimo.


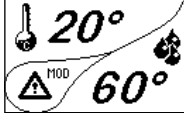
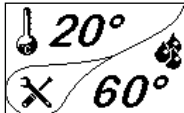
**Schema sintetico fasi della termostufa**

	Fase	Descrizione
	<b>PULIZIA FINALE</b>	La termostufa è in fase di spegnimento e non è ancora terminata la fase di raffreddamento.
	<b>ACCENSIONE</b>	E' stata avviata la fase di preriscaldamento resistenza, ed il pellet comincia a cadere nel braciere.
	<b>ATTESA FIAMMA</b>	Il pellet si accende sfruttando il calore dell'aria in ingresso che passa per il condotto della resistenza incandescente.
	<b>FASE FIAMMA</b>	Nel braciere si sviluppa la fiamma.
	<b>LAVORO P.MAX</b>	La termostufa ha terminato la fase di accensione e si porta alla potenza di lavoro massima.
	<b>LAVORO P.MIN</b>	La termostufa lavora alla potenza di lavoro impostata dopo la fase di accensione.
	<b>LAVORO P.SANI</b>	La termostufa lavora ad una potenza di lavoro dedicata al sanitario (richiesta del flussostato con KIT ACS o richiesta del Boiler ACS)
	<b>MODULA H2O</b>	E' stato raggiunto il settaggio dell'acqua caldaia desiderato.
	<b>MODULA AMBIENTE</b>	E' stato raggiunto il settaggio della temperatura ambiente desiderato.
	<b>PULIZIA BRACIERE</b>	E' attiva la fase di pulizia del braciere (funzione periodica).
	<b>ECO STOP</b>	Con Comfort Clima attivato la termostufa passa in condizione di spegnimento automatico al raggiungimento del settaggio ambiente impostato (vedi paragrafo relativo).
	<b>ATTESA AVVIO/RIAVVIO</b>	E' richiesta un'accensione ma con termostufa in fase di raffreddamento; raggiunta tale condizione parte automaticamente.
	<b>ACCENDI RIAVVIO</b>	E' stata avviata la fase di riaccensione a caldo. Il funzionamento è analogo alla fase ACCENSIONE.
	<b>HOT FUMI</b>	E' stata raggiunta la soglia massima di temperatura dei fumi; per facilitare il raffreddamento, la termostufa si porta al minimo con ventilazione a potenza 5 permettendo il calo della temperatura dei fumi.



	Fase	Descrizione
	<b>SPENTO</b>	La termostufa è spenta
	<b>ATTESA TERMINE PELLETT</b>	Quando la richiesta di accensione da uno stato di ECO-STOP si sovrappone ad una condizione di spegnimento automatico (da TIMER), la termostufa si accende assicurando la totale pulizia del braciere prima di passare in PULIZIA FINALE.
	<b>CARICO COCLEA ECCESSIVO</b>	CONDIZIONE: l'impostazione del pellet (set pellet +5) è prossima alla condizione di carico in continuo. SOLUZIONE: Portare il settaggio nuovamente a 0.
	<b>ALLARME (generico)</b>	La termostufa si trova in stato di allarme, consultare capitolo relativo agli allarmi.
	<b>ANOMALIA (generica)</b>	La termostufa ha segnalato un'anomalia, consultare capitolo relativo alle anomalie. Premendo il tasto di conferma, viene descritto il problema.
	<b>SISTEMA PULITORE AUTOMATICO ATTIVO</b>	Per modelli con sistema automatico di pulizia indica lo stato di attività dello stesso.
	<b>STAND BY</b>	Stato di spegnimento forzato a raggiungimento 85°C dell'acqua caldaia. La termostufa riparte in automatico se le condizioni di ripartenza lo permettono.

### Pop up di segnalazione

	Anomalia	Descrizione
 <b>Regolare sistema RDS</b>	<b>RICHIESTA REGOLAZIONE SISTEMA RDS</b> (solo dove presente sistema RDS)	Indica che la procedura di collaudo e taratura dei parametri iniziale non è stata effettuata o non correttamente eseguita. Questa indicazione non implica tuttavia il blocco della termostufa.
	<b>GUASTO DEBIMETRO</b> (solo dove presente sistema RDS)	Indica un guasto al dispositivo "debimetro" e la termostufa passa in funzionamento alla minima potenza disattivando il sistema RDS.
	<b>RICHIESTA SERVICE</b>	E' stata raggiunta la soglia di ore lavoro impostata. Il simbolo che appare resta sempre attivo in fase di lavoro. Si consiglia di richiedere la manutenzione straordinaria della termostufa.

Segnalazione	Motivazione	Risoluzione
<b>ESEGUIRE PULIZIA BRACIERE</b> (solo dove presente sistema RDS)	Lo sportello e il cassetto cenere non sono chiusi correttamente	Verificare la loro corretta chiusura.
	Cattiva combustione nel braciere.	Spegnere la termostufa, pulire il braciere, controllare la pulizia del suo piano di appoggio, effettuare la pulizia del fascio tubiero mediante l'azionamento dei turbolatori. Infine regolare la combustione con il settaggio pellet/aria.
	Presenza di un corpo estraneo all'interno del tubo di ingresso aria.	Verificarne la presenza ed estrarre il corpo indesiderato
	Il componente "debimetro" può risultare sporco.	A termostufa in stato di "Spento" effettuare la pulizia del debimetro
		Rivolgersi al Servizio Assistenza



La comparsa del messaggio "REGOLARE SISTEMA RDS" indica che la procedura di collaudo e taratura dei parametri iniziale non è stata effettuata correttamente. Questa indicazione non implica il blocco della termostufa.

**Allarmi (tabella codici di riferimento)**

Cod.	Titolo	Motivazione	Risoluzione
AL 01	BLACK OUT	Mancata tensione durante la fase di lavoro	Premere il tasto di spegnimento e ripetere l'accensione della termostufa
			Se il problema persiste rivolgersi al Servizio di Assistenza.
AL 02	GUASTO SONDA FIAMMA / SONDA FUMI	La sonda Fiamma/Fumi è mal funzionante	Rivolgersi al Servizio di Assistenza
		La sonda Fiamma/Fumi è scollegata dalla scheda elettronica	Rivolgersi al Servizio di Assistenza
AL 03	SOVRATEMP. FIAMMA / SOVRATEMP. FUMI	La combustione nel braciere non è ottimale a causa di intasamento del braciere o dei passaggi interni alla termostufa	Spegnere la termostufa, pulire il braciere, agire sulla pulizia del fascio tubiero, infine regolare la combustione con il settaggio del Pellet/Aria
		Il ventilatore tangenziale (se presente) è mal funzionante o danneggiato	Rivolgersi al Servizio di Assistenza
			Se il problema persiste rivolgersi al Servizio di Assistenza.
AL 04	ESTRATTORE GUASTO	Encoder estrattore fumi non funzionante o non collegato in modo corretto	Rivolgersi al Servizio di Assistenza
		Manca alimentazione all'estrattore dei fumi	Rivolgersi al Servizio di Assistenza
		L'estrattore fumi è bloccato	Rivolgersi al Servizio di Assistenza
AL 05	MANCATA ACCENSIONE	Il serbatoio del pellet è vuoto	Verificare la presenza di pellet nel serbatoio. Eventualmente caricarlo.
		Taratura del pellet e dell'aspirazione in fase di accensione inadeguata.	Rivolgersi al Servizio di Assistenza
		La resistenza per l'accensione è difettosa o non in posizione	Rivolgersi al Servizio di Assistenza
AL 06	PELLET ESAURITO	Il serbatoio del pellet è vuoto.	Verificare la presenza di pellet nel serbatoio. Eventualmente caricarlo
		Il motoriduttore non carica pellet	Svuotare il serbatoio per verificare che all'interno non siano caduti oggetti che potrebbero impedire il corretto funzionamento della coclea.
		Carenza di carico pellet	Regolare il set del pellet da "SET ARIA/PELLET"
			Se il problema persiste, rivolgersi al Servizio di Assistenza
AL 07	TERMICO A RIARMO / PORTA O SPORTELLO PELLET APERTO	E' intervenuto il termostato a riarmo manuale collegato alla tramoggia (TERMICO A RIARMO) / Porta o sportello pellet sono rimasti aperti	Riarmare il termostato premendo il pulsante sul retro della stufa oppure chiudere gli sportelli.
		La combustione nel braciere non è ottimale a causa di intasamento del braciere o dei passaggi interni alla stufa. (TERMICO A RIARMO)	Spegnere la stufa, pulire il braciere, agire sulla pulizia del fascio tubiero, infine regolare la combustione con il settaggio del Pellet/Aria
			Rivolgersi al Servizio di Assistenza
AL 08	DEPRESSIONE	La canna fumaria è ostruita.	Verificare che la canna fumaria sia libera e pulita.
		Il vacuostato è mal funzionante.	Rivolgersi al Servizio di Assistenza
AL 10	SOVRATEMP. H2O	La temperatura acqua caldaia supera i 90 °C.	Rivolgersi al Servizio Assistenza.
AL 11	GUASTO Sonda H2O	La sonda acqua caldaia è mal funzionante	Rivolgersi al Servizio di Assistenza
		La sonda acqua caldaia è scollegata dalla scheda elettronica	Rivolgersi al Servizio di Assistenza

Cod.	Titolo	Motivazione	Risoluzione
AL 12	ANOMALIA ESTRATTORE GIRI	I giri dell'estrattore fumi presentano una perdita di efficienza dovuta all'ostruzione della ventola o ad un calo di tensione.	Rivolgersi al Servizio di Assistenza
AL 14	FASE COCLEA	Mancato collegamento del cablaggio che porta alimentazione al motoriduttore della coclea	Rivolgersi al Servizio di Assistenza
AL 15	TRIAC COCLEA	Anomalia ad un componente interno alla scheda elettronica che gestisce la coclea di caricamento pellet	Rivolgersi al Servizio di Assistenza
		Possibili cali di tensione o tensione errata in ingresso alla termostufa	Controllare la tensione di alimentazione.
AL 16	PRESSIONE	La pressione dell'impianto è superiore o inferiore ad un valore preimpostato, valori consentiti da 0,5 bar a 2,5 bar. (E' consigliata a circuito freddo una pressione di circa 1,0 bar)	Provvedere al riempimento dell'impianto o allo sfiato dello stesso per riportare la pressione al valore richiesto per un corretto funzionamento.
			Se il problema persiste, rivolgersi al Servizio Assistenza
AL 17	NO FLUSSO (solo dove presente sistema RDS)	Il debimetro non rileva un flusso d'aria in ingresso	Controllare se porta e cassetto cenere siano chiusi correttamente, controllare se il tubo di ingresso aria è ostruito.
			Se il problema persiste, rivolgersi al Servizio Assistenza
AL 19	GUASTO PULITORE (per modelli con pulitore)	Il pulitore non ha completato la movimentazione e non si trova nella posizione corretta oppure lo sportello fuoco non è chiuso correttamente	Controllare se lo sportello è chiuso correttamente e resettare l'allarme ed attendere che la stufa si porti in stato di SPENTO. Togliere e rimettere corrente, il sistema riattiva il pulitore cercando nuovamente la posizione corretta.
			Se il problema persiste, contattare il Servizio di Assistenza



Ogni condizione di allarme causa l'immediato spegnimento della termostufa. Premere il tasto di accensione per resettare l'allarme. Prima di riaccendere la termostufa, verificare che la segnalazione sia stata risolta e nei modelli senza pulitore automatico il braciere sia ben pulito in modo da garantire una corretta riaccensione.

## MANUTENZIONE

### Avvertenze di sicurezza per la manutenzione



La manutenzione della stufa deve essere effettuata almeno una volta all'anno, e programmata per tempo con il Servizio di Assistenza Tecnica.



In alcune condizioni, come accensione, spegnimento o utilizzo inappropriato, i prodotti della combustione possono contenere piccole particelle di fuliggine che si accumulano nel sistema di evacuazione fumi. Ciò può ridurre la sezione di passaggio dei fumi e comportare un rischio di incendio. Il sistema di evacuazione fumi deve essere ispezionato e pulito almeno una volta all'anno.



Le operazioni di manutenzione devono essere eseguite a stufa fredda e con alimentazione elettrica disconnessa.

Prima di effettuare qualsiasi operazione di manutenzione, adottare le seguenti precauzioni:

- Accertarsi che la spina dell'alimentazione elettrica sia scollegata.
- Accertarsi che tutte le parti della stufa siano fredde.
- Accertarsi che le ceneri siano completamente fredde.
- Operare sempre con attrezzature appropriate per la manutenzione.
- Terminata la manutenzione reinstallare tutti i dispositivi di sicurezza prima di rimetterla in servizio.



La qualità del pellet, le modalità di utilizzo della stufa e la regolazione della combustione possono influenzare la frequenza degli interventi di manutenzione.

### Pulizia



Eseguire le operazioni di pulizia in modo da garantire il corretto funzionamento della stufa.

Nella seguente tabella vengono elencati gli interventi di pulizia necessari per il corretto funzionamento della stufa.

Parti / frequenza	1 Giorno	2-3 Giorni	30 Giorni	60/90 Giorni
Braciere	•			
Cassetto cenere		•		
Vetro		•		
Turbolatori		•		
Camera di combustione			•	
Serbatoio pellet			•	
Condotto aspirazione				•



È consigliato nei primi periodi di utilizzo della stufa, o di un nuovo tipo di pellet, effettuare frequentemente le operazioni di pulizia, in modo da poter valutare l'esatta frequenza di intervento.

### Pulizia del braciere

E' necessario controllare che il braciere dove avviene la combustione sia ben pulito e che scorie o residui non ne ostruiscano i fori. Questo accorgimento garantirà un'ottima combustione evitando la mancata accensione della stufa.

La pulizia deve essere effettuata quotidianamente, prima di ogni accensione. Per la piccola pulizia, si può lasciare il braciere nella stufa, ma se i residui sono difficili da togliere, occorre estrarlo dal suo alloggiamento e raschiare le scorie.

La quantità e la consistenza del residuo di cenere dipende dalla qualità del pellet utilizzato.

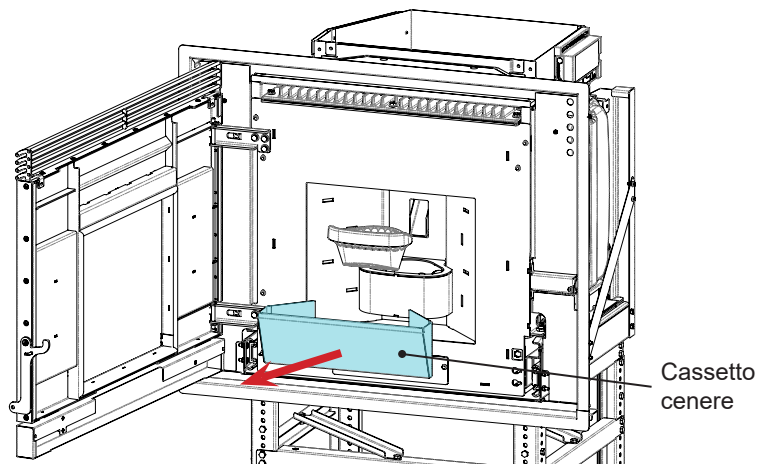


Dopo ogni operazione di manutenzione, assicurarsi che il braciere sia posizionato in modo corretto nella sua sede.

### Pulizia del cassetto cenere

La pulizia del cassetto cenere deve essere effettuata in relazione dal tempo di utilizzo della stufa e al tipo di pellet utilizzato.

Per eseguire la pulizia del cassetto cenere, procedere come descritto di seguito.



### Pulizia del vetro

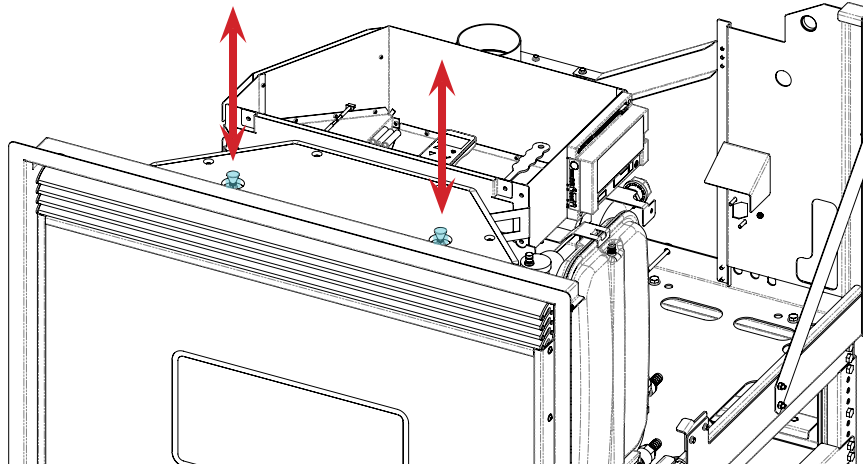
A stufa fredda, pulire il vetro con uno straccio ed un detergente per vetri.

Nota: in commercio si trovano appositi detersivi per i vetri delle stufe.

### Pulizia turbolatori

Durante il funzionamento, si depositano polveri e fuliggine sulla superficie dei tubi dello scambiatore. Per garantire un funzionamento ottimale durante tutta la stagione, si raccomanda di pulire lo scambiatore periodicamente a stufa fredda. Estrarre l'asta di comando dei turbolatori e con movimento deciso muovere avanti-indietro.

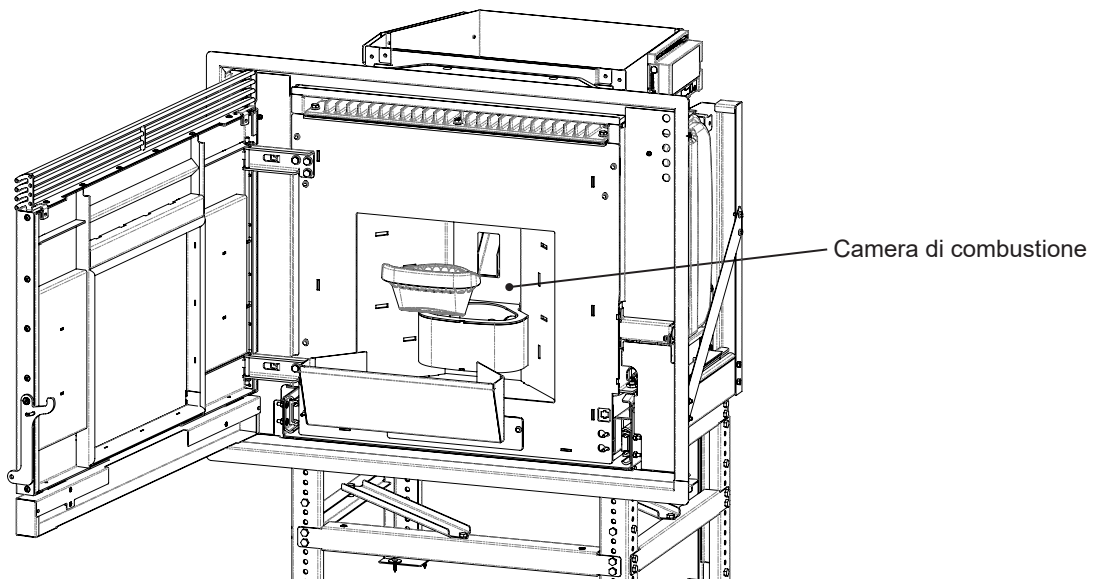
Una volta terminata l'operazione di pulizia dello scambiatore spingere l'asta dentro la griglia (non lasciarlo mai estratto).



### Pulizia della camera di combustione

Per eseguire la pulizia della camera di combustione, procedere come descritto di seguito:

Passo	Azione
1	Aspirare i residui presenti nel vano ceneri con un aspiraceneri apposito, assicurandosi che le ceneri siano completamente spente.



### Pulizia del serbatoio pellet




Per eseguire la pulizia del serbatoio pellet, procedere come descritto di seguito:

Passo	Azione
1	Rimuovere periodicamente la segatura di legno accumulata sul fondo del serbatoio, utilizzando un aspiratore.

### Pulizia del condotto di aspirazione

Verificare periodicamente che il condotto di aspirazione sia libero da ostruzioni (polveri, peli di animali...) ed eventualmente rimuoverle.



### Manutenzione programmata

-  Le operazioni di manutenzione devono essere eseguite a stufa fredda e con alimentazione elettrica disconnessa.
-  Le operazioni di manutenzione programmata devono essere eseguite da personale del Centro di Assistenza Autorizzato.
-  Non attendere che i componenti siano logorati dall'uso prima di procedere alla loro sostituzione. Sostituire un componente usurato prima che sia completamente rotto per prevenire eventuali danni causati dalla rottura improvvisa dei componenti.

Parti/ frequenza	1 Stagione
Pulizia approfondita camera di combustione	•
Guarnizione porta	•
Canna fumaria	•
Condotto fumi	•

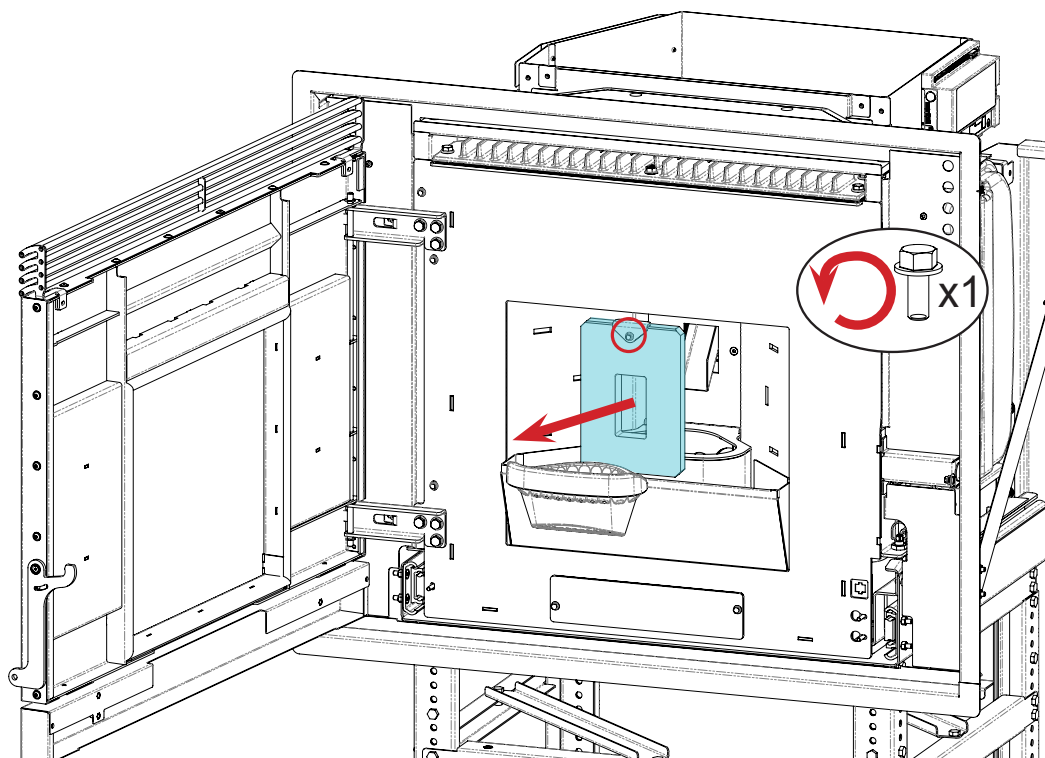
Programmare con il Centro di Assistenza Autorizzato gli interventi di manutenzione straordinaria sopra indicati.

#### Pulizia approfondita della camera di combustione

-  Questa operazione deve essere svolta da un Centro Assistenza Ravelli.
-  Programmare con il Centro Assistenza Ravelli questo tipo di pulizia.

Per effettuare la pulizia della camera di combustione, procedere come descritto di seguito:

Dopo aver effettuato la pulizia della camera di combustione si consiglia di procedere con la pulizia delle botole di ispezione come indicato nel paragrafo "Pulizia condotto fumi".



### Controllo delle guarnizioni



Questa operazione deve essere svolta da un Centro Assistenza Ravelli. Programmare con il Centro Assistenza Ravelli questo tipo di pulizia.

In occasione della pulizia approfondita della stufa, il tecnico autorizzato deve controllare che le guarnizioni di

- porta

- botole di ispezione

siano integre. In caso contrario, dovranno essere sostituite.

### Pulizia condotto fumi



Questa operazione deve essere svolta da un Centro Assistenza Ravelli. Programmare con il Centro Assistenza Ravelli questo tipo di pulizia.

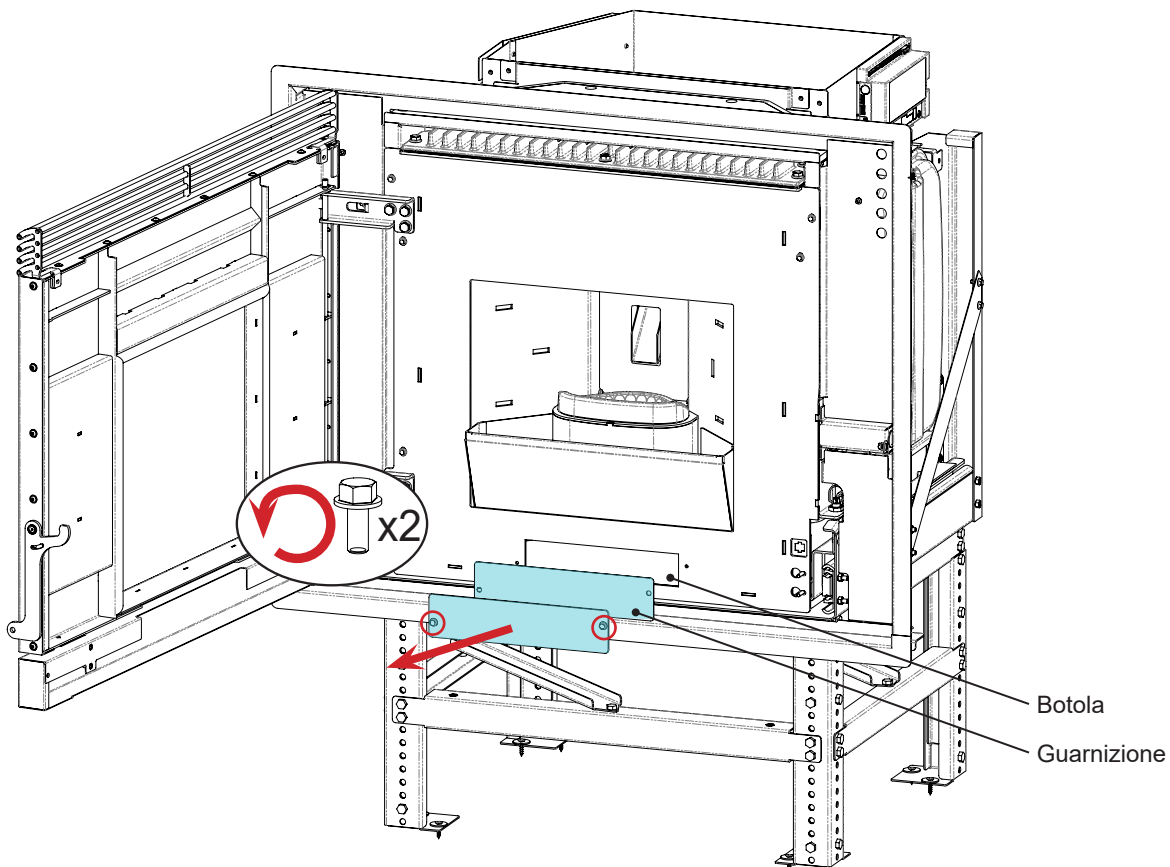
La stufa è dotata di alcune botole per la pulizia dei condotti fumo interni.

Per effettuare la pulizia dei condotti fumo, procedere come descritto di seguito:

Passo	Azione
1	Aprire le botole.
2	Aspirare le ceneri, eventualmente utilizzare uno scovolo o simili e rimontare il tutto. Nota: le botole sono dotate di guarnizione pertanto prima di rimontarle, assicurarsi che le guarnizioni non siano usurate.

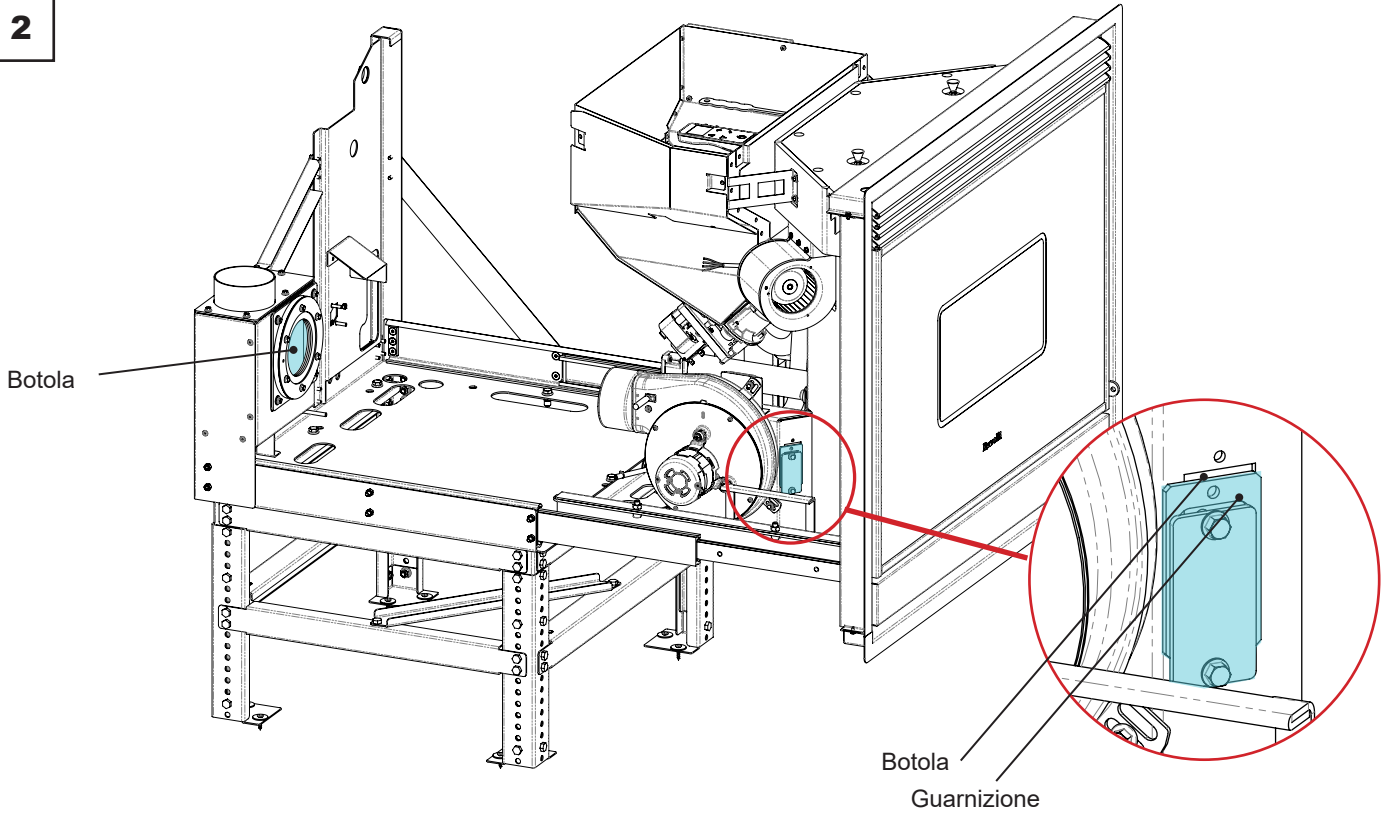
Nota: L'operazione deve essere effettuata a stufa fredda, utilizzando un aspiratore di tipo aspiracenere.

1

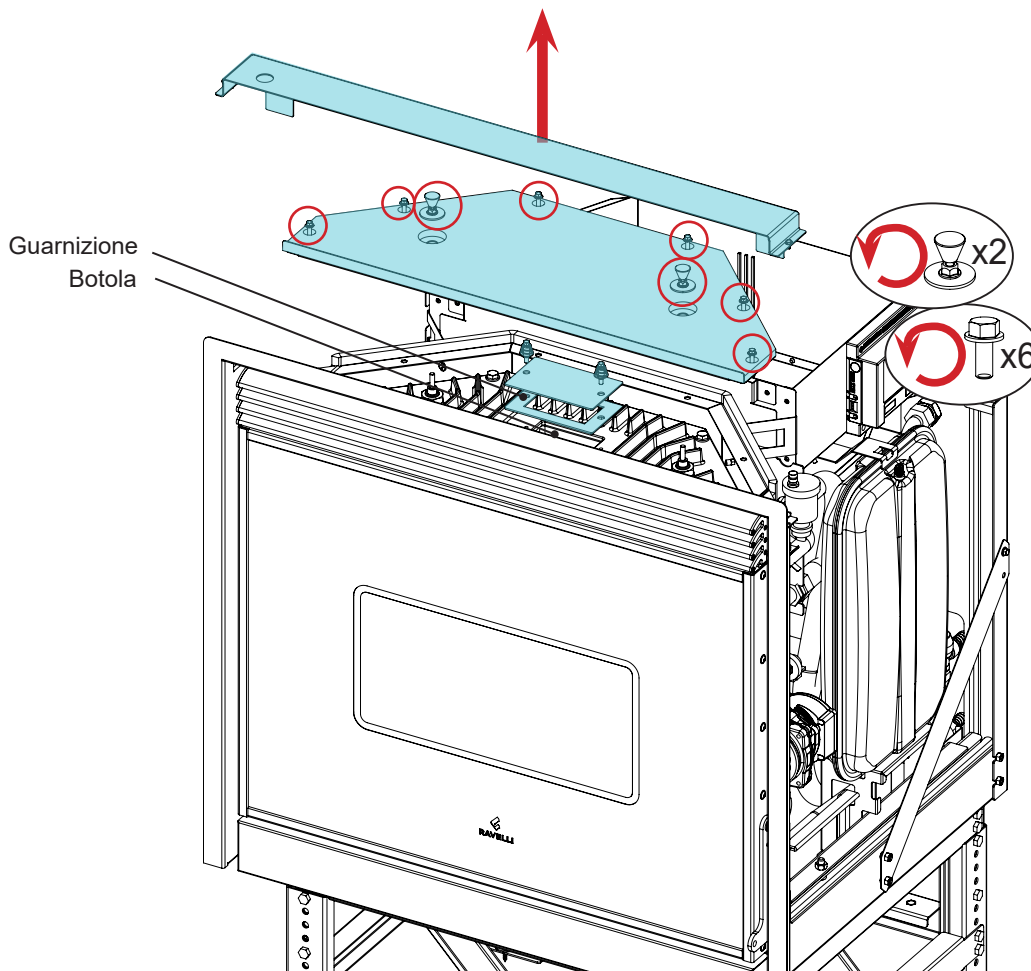




**2**



**3**



## CASISTICA GUASTI

### **L'apparecchio non funziona**

- Seguire attentamente quello che è riportato nel capitolo dedicato di questo manuale;
- controllare che il condotto di ingresso dell'aria non sia ostruito;
- controllare che il sistema di evacuazione fumi sia pulito e non ostruito;
- controllare che la canna fumaria sia adeguata alla potenza dell'apparecchio;
- controllare che la presa d'aria nella stanza sia libera da ostruzioni e che non ci siano altri apparecchi a combustione o cappe di aspirazione che mettano in depressione la stanza;

### **Accensione difficoltosa**

- Seguire attentamente quello che è riportato nel capitolo dedicato di questo manuale;
- controllare che il condotto di ingresso dell'aria non sia ostruito;
- controllare che il sistema di evacuazione fumi sia pulito e non ostruito;
- controllare che la canna fumaria sia adeguata alla potenza dell'apparecchio.
- controllare che la presa d'aria nella stanza sia libera da ostruzioni e che non ci siano altri apparecchi a combustione o cappe di aspirazione non mettano in depressione la stanza.

### **Perdita di fumo**

- Controllare il tiraggio della canna fumaria.
- Controllare che le guarnizioni sulla porta, sul cassetto e del sistema di evacuazione fumi siano integre.
- Controllare che la cenere non ostruisca la griglia di passaggio aria primaria.

### **Il vetro si sporca facilmente**

- Utilizzare solo combustibili raccomandati.
- Controllare il tiraggio della canna fumaria.

### **Messa a riposo (fine stagione)**

A fine di ogni stagione si consiglia di aspirare eventuali residui di cenere e polveri al suo interno. Si consiglia, inoltre, di lasciar terminare il pellet nel serbatoio e provvedere ad aspirare i resti di pellet e segatura dal fondo del serbatoio e dalla coclea.

Scollegare l'apparecchio dall'alimentazione elettrica.

Nel caso di termostufa o caldaia, non è necessario svuotarla dall'acqua, ma si consiglia di chiudere le valvole di intercettazione all'ingresso e all'uscita per tempi di inattività prolungati.

## SMALTIMENTO A FINE VITA

### **Avvertenze per il corretto smaltimento del prodotto**

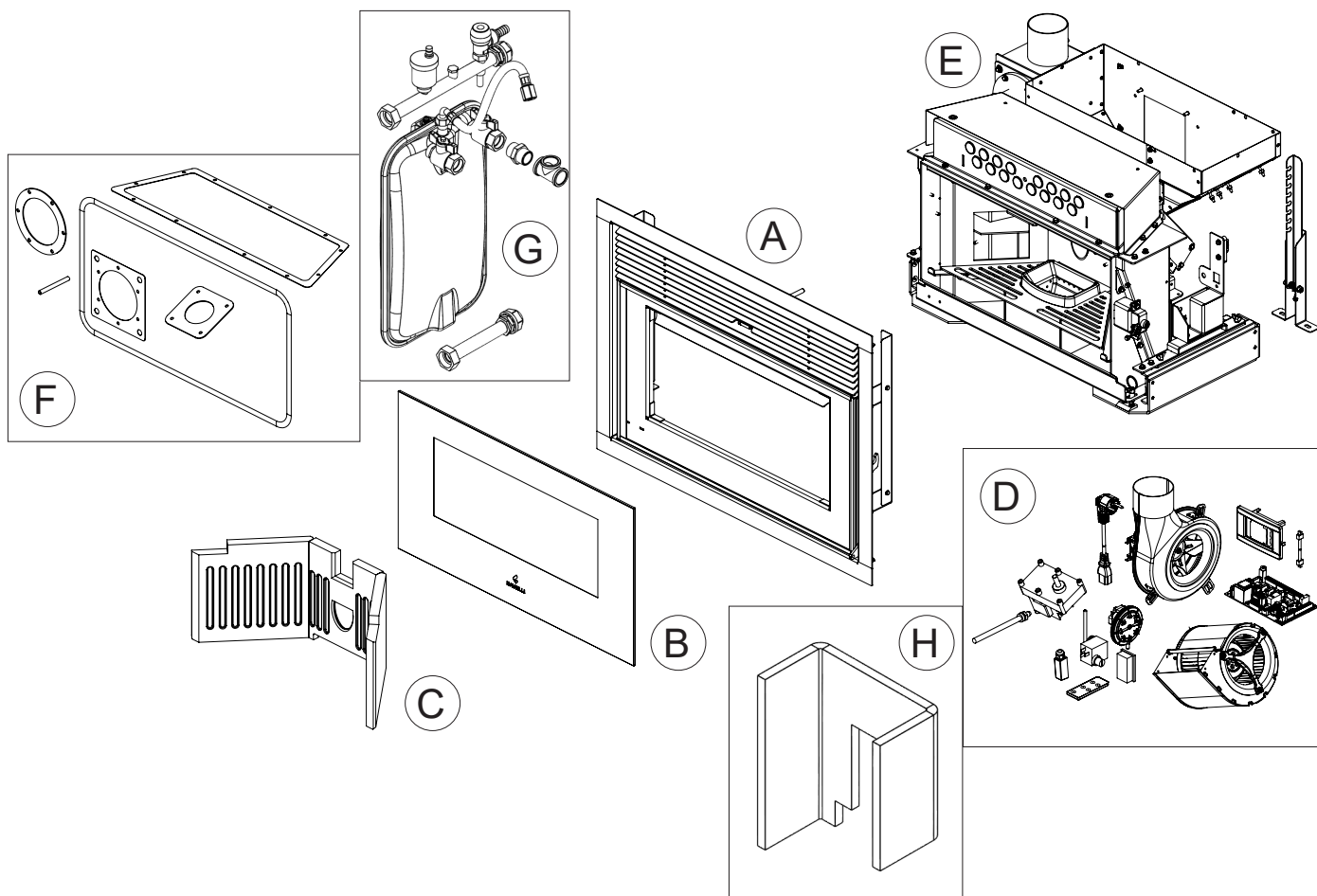
La demolizione e lo smaltimento della stufa sono ad esclusivo carico e responsabilità del proprietario che dovrà agire in osservanza delle leggi vigenti nel proprio Paese in materia di sicurezza, rispetto e tutela dell'ambiente. Alla fine della sua vita utile il prodotto non deve esser smaltito insieme ai rifiuti urbani. Può essere consegnato presso gli appositi centri di raccolta differenziata predisposti dalle amministrazioni comunali, oppure presso i rivenditori che forniscono questo servizio. Smaltire in modo differenziato il prodotto consente di evitare possibili conseguenze negative per l'ambiente e per la salute, derivanti da un suo smaltimento inadeguato, e permette di recuperare i materiali di cui è composto al fine di ottenere un importante risparmio di energia e di risorse.

Nella tabella seguente e nel relativo esploso (immagine puramente esemplificativa) a cui fa riferimento sono evidenziati i principali componenti che si possono trovare nell'apparecchio e le indicazioni per una loro corretta separazione e smaltimento a fine vita.

In particolare i componenti elettrici ed elettronici, devono essere separati e smaltiti presso i centri autorizzati a tale attività, secondo quanto previsto dalla direttiva RAEE 2012/19/UE e dai relativi recepimenti nazionali.

<b>A</b> RIVESTIMENTO ESTERNO	Se presente smaltire separatamente secondo il materiale che lo compone: - Metallo - Vetro - Mattonelle o ceramica - Pietra - Legno
<b>B</b> VETRI PORTE	Se presente smaltire separatamente secondo il materiale che lo compone: - Vetroceramico (porta fuoco): smaltire negli inerti o rifiuti misti - Vetro temperato (porta forno): smaltire nel vetro
<b>C</b> RIVESTIMENTO INTERNO	Se presente smaltire separatamente secondo il materiale che lo compone: - Metallo - Materiali refrattari - Pannelli isolanti - Vermiculite - Isolanti, vermiculite e refrattari entrati a contatto con la fiamma o i gas di scarico (smaltire nei rifiuti misti)

<b>D</b> COMPONENTI ELETTRICI ED ELETTRONICI	<ul style="list-style-type: none"> <li>- Cablaggi</li> <li>- Motori</li> <li>- Ventilatori</li> <li>- Circolatori</li> <li>- Display</li> <li>- Sensori</li> <li>- Candela accensione</li> <li>- Schede elettroniche</li> <li>- Batterie</li> </ul> Smaltire separatamente presso i centri autorizzati, come da indicazioni della direttiva RAEE 2012/19/UE e relativo recepimento nazionale
<b>E</b> STRUTTURA METALLICA	Smaltire separatamente nel metallo
<b>F</b> COMPONENTI NON RICICLABILI	<ul style="list-style-type: none"> <li>- Guarnizioni</li> <li>- Tubazioni in gomma, silicone o fibre, plastiche</li> </ul> Smaltire nei rifiuti misti
<b>G</b> COMPONENTI IDRAULICI	<ul style="list-style-type: none"> <li>- Tubature</li> <li>- Raccordi</li> <li>- Vaso di espansione</li> <li>- Valvole</li> </ul> Se presenti smaltire separatamente secondo il materiale che li compone: <ul style="list-style-type: none"> <li>- Rame</li> <li>- Ottone</li> <li>- Acciaio</li> <li>- Altri materiali</li> </ul>
<b>H</b> ISOLAMENTI	Se presenti smaltire separatamente secondo i materiali che li compongono: <ul style="list-style-type: none"> <li>- Lana di roccia</li> <li>- Fibra di vetro</li> <li>- Materiali refrattari</li> <li>- Altri materiali isolanti</li> </ul> In osservanza delle normative nazionali e locali





#### **ITA-Informationi per la gestione di rifiuti di apparecchiature elettriche ed elettroniche contenenti pile e accumulatori**

Questo simbolo che appare sul prodotto, sulle pile, sugli accumulatori oppure sulla loro confezione o sulla loro documentazione, indica che il prodotto e le pile o gli accumulatori inclusi al termine del ciclo di vita utile non devono essere raccolti, recuperati o smaltiti assieme ai rifiuti domestici.

Una gestione impropria dei rifiuti di apparecchiature elettriche ed elettroniche, di pile o accumulatori può causare il rilascio di sostanze pericolose contenute nei prodotti. Allo scopo di evitare eventuali danni all'ambiente o alla salute, si invita l'utilizzatore a separare questa apparecchiatura, e/o le pile o accumulatori inclusi, da altri tipi di rifiuti e di consegnarla al centro comunale di raccolta. È possibile richiedere al distributore il ritiro del rifiuto di apparecchiatura elettrica ed elettronica alle condizioni e secondo le modalità previste dal D.Lgs. 49/2014.

La raccolta separata e il corretto trattamento delle apparecchiature elettriche ed elettroniche, delle pile e degli accumulatori favoriscono la conservazione delle risorse naturali, il rispetto dell'ambiente e assicurano la tutela

della salute.

Per ulteriori informazioni sui centri di raccolta dei rifiuti di apparecchiature elettriche ed elettroniche, di pile e accumulatori è necessario rivolgersi alle Autorità pubbliche competenti al rilascio delle autorizzazioni.

#### **ENG-Information for management of electric and electronic appliance waste containing batteries or accumulators**

This symbol, which is used on the product, batteries, accumulators or on the packaging or documents, means that at the end of its useful life, this product, the batteries and the accumulators included must not be collected, recycled or disposed of together with domestic waste.

Improper management of electric or electronic waste or batteries or accumulators can lead to the leakage of hazardous substances contained in the product. For the purpose of preventing damage to health or the environment, users are kindly asked to separate this equipment and/or batteries or accumulators included from other types of waste and to arrange for disposal by the municipal waste service. It is possible to ask your local dealer to collect the waste electric or electronic appliance under the conditions and following the methods provided by national laws transposing the Directive 2012/19/EU.

Separate waste collection and recycling of unused electric and electronic equipment, batteries and accumulators helps to save natural resources and to guarantee that this waste is processed in a manner that is safe for health and the environment.

For more information about how to collect electric and electronic equipment and appliances, batteries and accumulators, please contact your local Council or Public Authority competent to issue the relevant permits.

#### **FRA-Informations relatives à la gestion des déchets d'appareils électriques et électroniques contenant des piles et des accumulateurs**

Ce symbole présent sur le produit, sur les piles, sur les accumulateurs, sur l'emballage ou sur la documentation de référence, indique que le produit et les piles ou les accumulateurs ne doivent pas être collectés, récupérés ou éliminés avec les déchets domestiques au terme de leur vie utile.

Une gestion improprie des déchets d'équipements électriques et électroniques, des piles ou des accumulateurs peut causer la libération de substances dangereuses contenues dans les produits. Pour éviter d'éventuelles atteintes à l'environnement ou à la santé, on invite l'utilisateur à séparer cet appareil, et / ou les piles ou les accumulateurs, des autres types de déchets et de le confier au service municipal de collecte. On peut demander au distributeur de prélever le déchet d'appareil électrique ou électronique aux conditions et suivant les modalités prévues par les normes nationales de transposition de la Directive 2012/19/UE.

La collecte sélective et le traitement correct des appareils électriques et électroniques, des piles et des accumulateurs, favorisent la conservation des ressources naturelles, le respect de l'environnement et assurent la protection de la santé.

Pour tout renseignement complémentaire sur les modalités de collecte des déchets d'appareils électriques et électroniques, des piles et des accumulateurs, il faut s'adresser aux Communes ou aux Autorités publiques compétentes pour la délivrance des autorisations.

#### **NL- Informatie voor het beheer van afgedankte elektrische en elektronische apparatuur die batterijen en accu's bevat**

Dit symbool, dat op het product, op batterijen, op accu's, op de verpakking of in de documentatie ervan staat, geeft aan dat het product en de batterijen of accu's aan het einde van de gebruiksduur niet samen met het huishoudelijke afval mogen worden ingezameld of verwijderd.

Een onjuist beheer van afgedankte elektrische en elektronische apparatuur, batterijen of accu's kan leiden tot het vrijkomen van gevaarlijke stoffen in de producten. Om schade aan het milieu of aan de gezondheid te voorkomen, wordt de gebruiker aangemoedigd om deze apparatuur en/of de meegeleverde batterijen of accu's van andere soorten afval te scheiden en af te leveren aan de gemeentelijke ophaaldienst. Het is mogelijk om de distributeur te vragen om de afvalinzameling van elektrische en elektronische apparatuur uit te voeren volgens de voorwaarden en de voorschriften die zijn vastgelegd in de nationale bepalingen ter uitvoering van Richtlijn 2012/19/EU.

De gescheiden inzameling en correcte behandeling van elektrische en elektronische apparatuur, batterijen en accu's bevorderen het behoud van natuurlijke hulpbronnen, respect voor het milieu en zorgen voor de bescherming van de gezondheid.

Voor meer informatie over de inzameling van afgedankte elektrische en elektronische apparatuur, batterijen en accu's is het noodzakelijk om contact op te nemen met de gemeenten of de bevoegde overheidsinstanties.

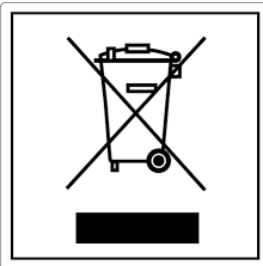
#### **DEU-Informationen für die Entsorgung von elektrischen und elektronischen Altgeräten, die Batterien und Akkus enthalten**

Dieses Symbol auf dem Produkt, auf den Batterien, auf den Akkus, auf deren Verpackung oder in deren Unterlagen weist darauf hin, dass das Produkt und die Batterien oder Akkus am Ende ihrer Lebensdauer nicht zusammen mit dem normalen Hausmüll gesammelt, verwertet oder entsorgt werden dürfen.

Eine unsachgemäße Entsorgung von elektrischen und elektronischen Altgeräten, sowie von Batterien oder Akkus kann zur Freisetzung gefährlicher Stoffe im Produkt führen. Um mögliche Umwelt- oder Gesundheitsschäden zu vermeiden, wird der Benutzer aufgefordert, dieses Gerät bzw. die Batterien oder Akkus von anderen Abfallarten zu trennen und der kommunalen Sammelstelle zu übergeben. Außerdem ist es möglich, den Händler um die Rücknahme der elektrischen und elektronischen Altgeräte unter den in den nationalen Vorschriften zur Umsetzung der Richtlinie 2012/19/EU vorgesehenen Bedingungen zu bitten.

Die getrennte Sammlung und die ordnungsgemäße Verwertung von elektrischen und elektronischen Altgeräten, Batterien und Akkus fördert die Erhaltung der natürlichen Ressourcen, respektiert die Umwelt und gewährleistet den Schutz der Gesundheit.

Für weitere Informationen zur Sammlung von elektrischen und elektronischen Altgeräten, Batterien und Akkus wenden Sie sich bitte an die für die Erteilung von Genehmigungen zuständigen Kommunen oder Behörden.



### ESP-Información para la gestión de residuos de aparatos eléctricos y electrónicos con pilas y acumuladores

Este símbolo que aparece en el producto, en las pilas, los acumuladores o en su embalaje o su documentación indica que el producto y las pilas o acumuladores que contiene, al final de su vida útil, no deben recogerse, recuperarse o desecharse junto con los residuos domésticos.

Una gestión inadecuada de los residuos de aparatos eléctricos y electrónicos, pilas o acumuladores podría provocar la liberación de sustancias peligrosas contenidas en los productos. Para evitar posibles daños para el medio ambiente o la salud, se recomienda al usuario que separe este aparato y/o las pilas o acumuladores que contiene de otros tipos de residuos y lo entregue al servicio municipal encargado de la recogida. Se puede solicitar al distribuidor la recogida de los residuos de aparatos eléctricos y electrónicos en las condiciones y de acuerdo con las modalidades establecidas por las normas nacionales de transposición de la Directiva 2012/19/UE.

La recogida diferenciada y el tratamiento correcto de los aparatos eléctricos y electrónicos, de las pilas y los acumuladores favorecen la conservación de los recursos naturales, el respeto del medio ambiente y garantizan la protección de la salud.

Para obtener más información sobre las modalidades de recogida de los residuos de aparatos eléctricos y electrónicos, de las pilas y los acumuladores es necesario acudir a los ayuntamientos o las autoridades públicas competentes para la concesión de autorizaciones.

### PRT-Informações sobre a gestão dos resíduos de equipamentos elétricos e eletrônicos contendo pilhas e acumuladores

Este símbolo no produto, pilhas, acumuladores ou respetiva embalagem ou documentação indica que, no final do seu ciclo de vida útil, o produto e os acumuladores incluídos não devem ser recolhidos, recuperados nem eliminados conjuntamente com o lixo doméstico.

Uma gestão imprópria dos resíduos de equipamentos elétricos e eletrônicos, pilhas ou acumuladores pode causar a libertação de substâncias perigosas contidas nos produtos. A fim de evitar eventuais danos para o ambiente ou para a saúde, o utilizador é convidado a separar este equipamento e/ou pilhas ou acumuladores incluídos de outros tipos de resíduos e a depositá-los no serviço municipal de recolha de lixo. É possível requisitar a recolha dos resíduos de equipamentos elétricos e eletrônicos pelo distribuidor segundo as condições e modalidades previstas pelas normas nacionais de transposição da diretiva 2012/19/UE.

A recolha separada e o correto tratamento dos equipamentos elétricos e eletrônicos e respetivas pilhas e acumuladores favorecem a conservação dos recursos naturais, o respeito do ambiente e a proteção da saúde.

Para mais informações sobre as modalidades de recolha dos resíduos de equipamentos elétricos e eletrônicos, pilhas e acumuladores, dirija-se à sua Câmara Municipal ou à autoridade pública competente para a emissão das autorizações.

### GRC-Πληροφορίες για τη διαχείριση αποβλήτων ηλεκτρικού και ηλεκτρονικού εξοπλισμού, μπαταριών και συσσωρευτών

Αυτό το σύμβολο που εμφανίζεται στο προϊόν, στις μπαταρίες, στους συσσωρευτές στη συσκευασία ή στα έγγραφα υποδεικνύει ότι το προϊόν στο τέλος της ωφέλιμης ζωής του δεν πρέπει να συλλέγεται, να ανασύρεται ή να απορρίπτεται με τα οικιακά απορρίμματα.

Ο ακατάλληλος χειρισμός των αποβλήτων ηλεκτρικού και ηλεκτρονικού εξοπλισμού, μπαταριών ή συσσωρευτών μπορεί να οδηγήσει στην απελευθέρωση επικίνδυνων ουσιών που περιέχονται στο προϊόν. Προκειμένου να αποφευχθεί τυχόν μόλυνση στο περιβάλλον ή ασθένεια, ο χρήστης ενθαρρύνεται να διαχωρίσει αυτόν τον εξοπλισμό ή/και τις μπαταρίες ή τους συσσωρευτές που περιλαμβάνονται από άλλα είδη αποβλήτων και να το παραδώσει στην υπηρεσία δημοτικών συλλογών. Είναι δυνατόν να ζητηθεί από τον διανομέα η συλλογή αποβλήτων ηλεκτρικού και ηλεκτρονικού εξοπλισμού που πρέπει να πραγματοποιηθεί σύμφωνα με τους όρους και με τις διαδικασίες που θεσπίζονται από τις εθνικές διατάξεις εφαρμογής της οδηγίας 2012/19/ΕΕ.

Η χωριστή συλλογή και η σωστή επεξεργασία ηλεκτρικού και ηλεκτρονικού εξοπλισμού, μπαταριών και συσσωρευτών ευνοούν τη διατήρηση των φυσικών πόρων, τον σεβασμό για το περιβάλλον και την προστασία της υγείας.

Για περισσότερες πληροφορίες σχετικά με τον τρόπο συλλογής των αποβλήτων ηλεκτρικού και ηλεκτρονικού εξοπλισμού, μπαταριών και συσσωρευτών είναι απαραίτητο να επικοινωνήσετε με τους δήμους ή τις δημόσιες αρχές που είναι αρμόδιες για την έκδοση των αδειών.

### DNK-Informationer til behandling af affald fra elektriske og elektroniske udstyr der indeholder batterier og akkumulatorer

Dette symbol, der vises på produktet, på batterierne eller på akkumulatorerne, på indpakningen eller i dokumentationen, angiver at selve produkt, nå dets levetid er opbrugt, ikke skal opsamles, genvindes eller bortskaffes sammen med normalt husholdningsaffald.

En ukorrekt behandling af affald fra elektriske eller elektroniske udstyr, af batterier og akkumulatorer, risikerer at udlede farlige stoffer indeholdt i produktet. For at forebygge ventuelle skader for miljøet eller sundheden, bedes brugeren om at behandle dette udstyr, og/eller de medfølgende batterier eller akkumulatorerne separat fra andre affaldstyper, og at levere det til det kommunale opsamlingscenter, eller at anmode leverandøren om opsamling, i henhold til forskrifterne, der er angivet i de nationale forordninger til gennemførelse af Direktivet 2012/19/EF.

Den separate opsamling og genvinding af de nedslidte elektriske og elektroniske udstyr, af batterierne og af akkumulatorerne, fremmer bevarelsen af de naturlige ressourcer, og sikrer at dette affald behandles ved at tage hensyn til miljøets og sundhedens varetagelse.

Til yderligere informationer angående opsamling af affald fra elektriske og elektroniske udstyr, af batterier og akkumulatorer, er det nødvendigt at rette henvendelse til Kommunerne eller til de ansvarlige myndigheder til udstedelse af bemyndigelserne.

### POL-Informacje dotyczące zarządzania odpadami sprzętu elektrycznego i elektronicznego zawierającego baterie i akumulatory

Niniejszy symbol znajdujący się na produkcie, bateriach, akumulatorach, na ich opakowaniu lub na dokumentacji, wskazuje, że produkt, baterie lub akumulatory po zakończeniu okresu użytkowania nie mogą być zbierane, odzyskiwane lub utylizowane wraz z odpadami komunalnymi.

Niewłaściwe postępowanie ze użytym sprzętem elektrycznym i elektronicznym, bateriami lub akumulatorami może powodować uwolnienie niebezpiecznych substancji zawartych w produktach. Celem uniknięcia jakichkolwiek szkód dla środowiska lub zdrowia, użytkownik proszony jest o odseparowanie niniejszego sprzętu i/lub dołączonych baterii lub akumulatorów od innych rodzajów odpadów i dostarczenia go do miejskiego punktu zbierania odpadów. Możliwe jest zwrócenie się z prośbą do dystrybutora o odebranie odpadów sprzętu elektrycznego i elektronicznego, na warunkach i zgodnie z procedurami ustanowionymi przez przepisy krajowe transponujące dyrektywę 2012/19/UE.

Oddzielna zbiórka i prawidłowe przetwarzanie sprzętu elektrycznego i elektronicznego, baterii i akumulatorów sprzyja ochronie zasobów naturalnych, poszanowaniu środowiska i zapewnieniu ochrony zdrowia.

Aby uzyskać więcej informacji dotyczących zbiórki użytego sprzętu elektrycznego i elektronicznego, baterii i akumulatorów, należy skontaktować się z władzami miejskimi lub organami publicznymi odpowiedzialnymi za wydawanie zezwoleń.

### SVN-Informacije o ravnanju z odpadno električno in elektronsko opremo, ki vsebuje baterije in akumulatorje

Ta simbol, ki se nahaja na izdelku, baterijah, akumulatorjih ali na njihovi embalaži ali v dokumentaciji, označuje, da se po izteku življenjske dobe izdelka ter baterij ali akumulatorjev, ki jih izdelek vsebuje, ne sme zbirati, predelati ali odstranjevati skupaj z odpadki iz gospodinjstev.

Neprimerno ravnanje z odpadno električno in elektronsko opremo, baterijami ali akumulatorji lahko povzroči izpust nevarnih snovi, ki jih vsebujejo izdelki. Da bi preprečili morebitne škodljive vplive na okolje ali zdravje, uporabnike pozivamo, da tovrstno opremo in/ali baterije ali akumulatorje, ki jih oprema vsebuje, ločujejo od drugih vrst odpadkov ter jih oddajo občinski službi za zbiranje odpadkov. Od distributerja lahko zahtevate prevzem odpadne električne in elektronske opreme pod pogoji in na načine, skladno s katerimi je bila Direktiva 2012/19/EU prenesena v nacionalno zakonodajo.

Ločevanje in ustrezna obdelava električnih in elektronskih naprav, baterij in akumulatorjev pripomoreta k ohranjanju naravnih virov, spoštovanju okolja ter zagotavljanju varovanja zdravja.

Za dodatne informacije o načinih zbiranja odpadne električne in elektronske opreme, baterij in akumulatorjev se obrnite na občine ali na javne organe, ki so pristojni za izdajanje dovoljenj.



***Avant-propos***

Cher Client, nous vous remercions pour la confiance que vous nous avez accordée en achetant l'un de nos poêles.

Nous vous invitons à lire attentivement ce manuel avant de procéder à l'installation et à l'utilisation de l'appareil, afin de pouvoir exploiter l'ensemble de ses caractéristiques en toute sécurité et de manière optimale. Il contient toutes les informations nécessaires pour effectuer correctement l'installation, la mise en marche, l'utilisation, le nettoyage, l'entretien, etc.

Conserver ce manuel dans un endroit approprié ; ne pas mettre ce manuel de côté sans l'avoir lu.

Les installations incorrectes, les entretiens effectués incorrectement ainsi que l'usage impropre du produit dégagent le Fabricant de toute responsabilité issue de l'usage du poêle.

Pour tout complément d'information ou en cas de besoin, veuillez contacter votre Centre d'Assistance Technique agréé par Ravelli.

Tous droits réservés. Aucune partie de ce manuel d'instructions ne peut être reproduite ou transmise avec n'importe quel moyen électronique ou mécanique, dont la photocopie, l'enregistrement, ou tout autre système de stockage, à d'autres fins que l'usage exclusivement personnel de l'acheteur, sans l'autorisation écrite expresse du Fabricant.

---

---

## SOMMAIRE

<i>Avant-propos</i> .....	71
<b>IDENTIFICATION</b> .....	<b>74</b>
<i>Identification du poêle</i> .....	74
<i>Identification du Fabricant</i> .....	74
<i>Normes de référence</i> .....	74
<i>Télécommande : Déclaration sommaire de conformité (DDC)</i> .....	74
<i>Étiquette</i> .....	75
<b>GARANTIE</b> .....	<b>76</b>
<i>Certificat de garantie</i> .....	76
<i>Conditions de garantie</i> .....	76
<i>Enregistrement de la garantie</i> .....	76
<i>Informations et problèmes</i> .....	76
<b>INFORMATIONS GÉNÉRALES</b> .....	<b>77</b>
<i>Fourniture et conservation</i> .....	77
<i>Langue</i> .....	77
<i>Symbologie utilisée dans le manuel</i> .....	77
<b>SÉCURITÉS</b> .....	<b>77</b>
<i>Mises en garde générales de sécurité</i> .....	77
<i>Risques résiduels</i> .....	78
<b>DESCRIPTION DU APPAREIL</b> .....	<b>79</b>
<i>Usage prévu</i> .....	79
<i>Usage incorrect raisonnablement prévisible</i> .....	79
<i>Obligations et interdictions</i> .....	80
<i>Caractéristiques du combustible</i> .....	81
<b>CARACTÉRISTIQUES TECHNIQUES</b> .....	<b>82</b>
<i>Données techniques</i> .....	82
<i>Dimensions</i> .....	82
<i>Schéma technique RBH 150 V</i> .....	83
<i>Schéma technique RBH 200 V</i> .....	83
<i>Composants principaux</i> .....	84
<i>Description de l'action</i> .....	84
<i>Remplir le combustible</i> .....	84
<i>Procédure d'extraction de l'insert</i> .....	85
<i>Formation des utilisateurs</i> .....	86
<i>Dispositifs de sécurité</i> .....	87
<b>TRANSPORT ET INSTALLATION</b> .....	<b>88</b>
<i>Mises en garde de sécurité pour le transport et l'installation</i> .....	88
<i>Préparations pour le système d'évacuation des fumées</i> .....	89
<i>Installation</i> .....	90
<i>Distances minimales de sécurité</i> .....	93
<i>Grille de ventilation</i> .....	93
<i>Encastrement dans une cheminée existante</i> .....	94
<i>Installation du poêle sur support placé au sol (optionnelle)</i> .....	96



<b>RACCORDEMENTS .....</b>	<b>97</b>
<i>Raccordement à la sortie de toit .....</i>	<i>97</i>
<i>Composants.....</i>	<i>98</i>
<i>Raccordement poêle-installation .....</i>	<i>98</i>
<i>Connexion électrique.....</i>	<i>99</i>
<i>Connexion d'une sonde externe ou d'un thermostat .....</i>	<i>99</i>
<i>Essais et mise en service .....</i>	<i>99</i>
<i>Schéma électrique RBH 150 V, RBH 200 V.....</i>	<i>100</i>
<i>Raccordements pour schémas hydrauliques.....</i>	<i>101</i>
<b>RACCORDEMENTS DE SYSTÈME HYDRAULIQUE.....</b>	<b>103</b>
<i>Conseils pour l'installation.....</i>	<i>103</i>
<i>Schémas hydrauliques .....</i>	<i>104</i>
<i>Caractéristiques eau du circuit.....</i>	<i>107</i>
<i>Charge d'eau installation.....</i>	<i>107</i>
<b>COMMANDES ET UTILISATION .....</b>	<b>108</b>
<i>Description du panneau de contrôle .....</i>	<i>108</i>
<i>Initialisation du telecommande tactile radio.....</i>	<i>108</i>
<i>Description du telecommande tactile.....</i>	<i>109</i>
<b>PROCÉDURES D'UTILISATION .....</b>	<b>110</b>
<i>Vérifications avant l'allumage .....</i>	<i>110</i>
<i>Chargement de la vis sans fin.....</i>	<i>110</i>
<i>Allumer et éteindre l'appareil .....</i>	<i>110</i>
<i>Que faire en cas d'alarme « Défaut d'allumage » .....</i>	<i>110</i>
<i>Réglage de la température.....</i>	<i>111</i>
<i>Description de l'écran et réglage de la température.....</i>	<i>111</i>
<i>Affichage des états rapides.....</i>	<i>112</i>
<b>LES PHASES DE FONCTIONNEMENT DE L'APPAREIL.....</b>	<b>113</b>
<i>Séquence des phases d'allumage .....</i>	<i>113</i>
<i>La modulation.....</i>	<i>113</i>
<i>Eco stop .....</i>	<i>113</i>
<i>Stand-by.....</i>	<i>113</i>
<i>Sanitaire .....</i>	<i>113</i>
<i>Description des fonctions au menu.....</i>	<i>113</i>
<i>Programmation.....</i>	<i>117</i>
<i>Système anti condensation.....</i>	<i>118</i>
<i>Menu Ventilation (fonction présente uniquement pour les modèles avec ventilation et canalisation) .....</i>	<i>119</i>
<i>Schéma synthétique phases du poêle .....</i>	<i>120</i>
<i>Pop up de signalisation .....</i>	<i>122</i>
<i>Alarmes (tableau codes de référence).....</i>	<i>123</i>
<b>ENTRETIEN .....</b>	<b>125</b>
<i>Mises en garde de sécurité pour l'entretien .....</i>	<i>125</i>
<i>Nettoyage .....</i>	<i>125</i>
<i>Maintenance programmée.....</i>	<i>127</i>
<b>ÉTUDE DES CAS DES PANNES .....</b>	<b>130</b>
<i>L'appareil ne fonctionne pas .....</i>	<i>130</i>
<i>Allumage difficile.....</i>	<i>130</i>
<i>Fuite de fumée.....</i>	<i>130</i>
<i>La vitre se salit facilement.....</i>	<i>130</i>
<i>Mise au repos (en fin de saison) .....</i>	<i>130</i>
<b>L'ÉLIMINATION EN FIN DE VIE.....</b>	<b>130</b>
<i>Mises en garde pour l'élimination correcte du produit.....</i>	<i>130</i>

**IDENTIFICATION****Identification du poêle**

Type de produit	INSERT À GRANULÉS
Marque	Ravelli
Modèle	RBH 150 V - RBH 200 V

**Identification du Fabricant**

Fabricant	Aico S.p.A. Via Consorzio Agrario, 3/D - 25032 Chiari (BS) - Italy T. + 39 030 7402939 info@ravelligroup.it www.ravelligroup.it
-----------	--

**Normes de référence**

Les inserts RBH 150 V - RBH 200 V visés dans ce manuel sont conformes au règlement 305/2011, RÈGLEMENT DES PRODUITS DE CONSTRUCTION et les directives suivantes

2014/53/EU (RED)

2011/65/EU 2015/863/EU, 2017/2102/EU, (LdSD)

2009/125/CE (Écoconception)

Et les normes harmonisées et/ou les spécifications techniques suivantes ont été appliquées :

EN 14785 ; EN 55014-1 ; EN 55014-2 ; EN 61000-3-2 ; EN 61000-3-3 ; EN 60335-1 ; EN 60335-2-102 ; EN 62233 ; EN 50581 ; ETSI ; EN 300220-1

Toutes les réglementations locales, y compris celles se référant aux normes nationales et européennes, doivent être respectées lors de l'installation de l'appareil.

**Télécommande : Déclaration sommaire de conformité (DDC)**

Le fabricant Aico S.p.A. déclare que la télécommande, portant la marque Ravelli et le modèle PNET00003 (Palm Touch), est conforme à la législation d'harmonisation de l'Union européenne en vigueur : 1999/5 CE, Directive sur les équipements radio, et que les normes harmonisées et/ou les spécifications techniques suivantes ont été appliquées : ETSI EN 301 489-3, ETSI EN 301 489-1, EN 60950-1 A11+A1+A12+AC+A2, EN 62479.

Ces déclarations peuvent être consultées dans leur intégralité sur le site [www.ravelligroup.it](http://www.ravelligroup.it).

**Étiquette**
**RBH 150 V**

APPARECCHIO PER IL RISCALDAMENTO DOMESTICO ALIMENTATO A PELLET DI LEGNO  
 RESIDENTIAL SPACE HEATING APPLIANCE FIRED BY WOOD PELLETS  
 APPAREIL DE CHAUFFAGE DOMESTIQUE À CONVECTION À GRANULES DE BOIS  
 APARATO DE CALEFACCION DOMESTICA ALIMENTADO CON PELLETS DE MADERA  
 HUISHOUDELIJKE RUIMTEVERWARMINGSTOEESTELLEN GESTOOKT MET GEPERST HOUT  
 RAUMHEIZER ZUR VERFEUERUNG VON HOLZPELLETS

$P_{IN,nom}$	19,8 kW	$P_{IN,part}$	9,2 kW
$P_{nom}$	18,3 kW	$P_{part}$	8,6 kW
$CO_{nom(13\%O_2)}$	0,006 %	$CO_{part(13\%O_2)}$	0,011 %
$\eta_{nom}$	92,3 %	$\eta_{part}$	93,1 %
$p_{nom}$	8 Pa		0,08 mbar
$T_{nom}$	118 °C	$W$	380 W

**230 V 50 Hz**

Usare solo il combustibile raccomandato:  
 Use only recommended fuel:  
 Utilizer seulement les combustibles recommandés:  
 Use solo el combustible recomendado:  
 Gebruik alleen de aanbevolen brandstof:  
 Nur empfohlene Brennmaterial verwenden:

Pellet di legno  
 Wood pellet  
 Granulee de bois  
 Pellet de madera  
 Houtpellet  
 Holzpellets  
 Ø 6 mm

Leggere le istruzioni d'uso / Read and follow the operating manual / Lire et suivre le mode d'emploi / Lea y respete le manual de operacion / Lees en volg de handleiding voor bediening / Bitte lesen und befolgen Sie die Montage und Nutzungsanweisungen

$d_{S-R}$	200 mm
$d_{S-L}$	200 mm
$d_R$	50 mm
$d_C$	50 mm
$d_F$	1000 mm
$d_B$	0 mm

D.o.P. n° 321CPR13.07 (Notified Body 2456)

**EN 14785:2006**

Anno di produzione: 2023

**RBH 200 V**

APPARECCHIO PER IL RISCALDAMENTO DOMESTICO ALIMENTATO A PELLET DI LEGNO  
 RESIDENTIAL SPACE HEATING APPLIANCE FIRED BY WOOD PELLETS  
 APPAREIL DE CHAUFFAGE DOMESTIQUE À CONVECTION À GRANULES DE BOIS  
 APARATO DE CALEFACCION DOMESTICA ALIMENTADO CON PELLETS DE MADERA  
 HUISHOUDELIJKE RUIMTEVERWARMINGSTOEESTELLEN GESTOOKT MET GEPERST HOUT  
 RAUMHEIZER ZUR VERFEUERUNG VON HOLZPELLETS

$P_{IN,nom}$	25,3 kW	$P_{IN,part}$	9,0 kW
$P_{nom}$	23,1 kW	$P_{part}$	8,3 kW
$CO_{nom(13\%O_2)}$	0,011 %	$CO_{part(13\%O_2)}$	0,013 %
$\eta_{nom}$	91,3 %	$\eta_{part}$	92,0 %
$p_{nom}$	9 Pa		0,09 mbar
$T_{nom}$	140 °C	$W$	380 W

**230 V 50 Hz**

Usare solo il combustibile raccomandato:  
 Use only recommended fuel:  
 Utilizer seulement les combustibles recommandés:  
 Use solo el combustible recomendado:  
 Gebruik alleen de aanbevolen brandstof:  
 Nur empfohlene Brennmaterial verwenden:

Pellet di legno  
 Wood pellet  
 Granulee de bois  
 Pellet de madera  
 Houtpellet  
 Holzpellets  
 Ø 6 mm

Leggere le istruzioni d'uso / Read and follow the operating manual / Lire et suivre le mode d'emploi / Lea y respete le manual de operacion / Lees en volg de handleiding voor bediening / Bitte lesen und befolgen Sie die Montage und Nutzungsanweisungen

$d_{S-R}$	200 mm
$d_{S-L}$	200 mm
$d_R$	50 mm
$d_C$	50 mm
$d_F$	1000 mm
$d_B$	0 mm

D.o.P. n° 322CPR13.07 (Notified Body 0476)

**EN 14785:2006**

Anno di produzione: 2023

Les symboles suivants sont utilisés sur l'étiquette:

$P_{IN,nom}$	Puissance thermique d'entrée (max)	$P_{IN,part}$	Puissance thermique d'entrée (min)
$P_{nom}$	Puissance thermique nominale	$P_{part}$	Puissance thermique réduite
$P_{Wnom}$	Puissance nominale a l' eau	$P_{Wpart}$	Puissance réduite a l' eau
$P_{Snom}$	Puissance nominale a l'air	$P_{Spart}$	Puissance réduite a l'air
$CO_{nom}$	CO à la puissance nominale	$CO_{part}$	CO à la puissance réduite
$\eta_{nom}$	Rendement à la puissance nominale	$\eta_{part}$	Rendement à la puissance réduite
$p_{nom}$	Tirage minimum à la puissance nominale		
$T_{nom}$	Température des fumées à la puissance nominale	$W$	Consommation électrique
$T_{W,max}$	Température maximale de fonctionnement	$T_{W,max-set}$	Maximum température d'eau réglable
$p_{Wnom}$	Pression max eau d'utilisation	<b>230 V - 50 Hz</b>	Alimentation
<b>Distance de sécurité aux matériaux combustibles</b>			
$d_{S-L}$	Coté gauche	$d_C$	Plafond
$d_{S-R}$	Coté droit	$d_F$	Avant
$d_R$	Arrière	$d_B$	Sol

n.d. : donnée non déclarée

## GARANTIE

### **Certificat de garantie**

La société Ravelli vous remercie de la confiance que vous lui avez accordée en achetant l'un de ses produits et elle invite l'acheteur à :

- consulter les instructions pour l'installation, l'utilisation et l'entretien du produit ;
- consulter les conditions de garantie reportées ci-après.

### **Conditions de garantie**

La garantie au Client est reconnues par le Revendeur selon les termes de la loi.

Le Revendeur reconnaît la garantie à condition qu'il n'y ait eu aucune manipulation du produit et uniquement si l'installation a été effectuée conformément à la réglementation et en suivant les prescriptions du Fabricant.

La garantie limitée couvre les défauts des matériaux de fabrication à condition que le produit n'ait pas subi de ruptures causées par un usage incorrect, la négligence, un branchement incorrect, des manipulations frauduleuses, des erreurs d'installation.

La garantie est annulée même si une seule prescription reportée dans ce manuel n'est pas respectée.

Ne sont pas couverts par la garantie :

- vermiculite (Firex 600) ;
- la vitre de la porte ;
- les joints ;
- la peinture ;
- le panier à combustion en acier inox ou en fonte ;
- la résistance ;
- les majoliques en couleurs ;
- les pièces esthétiques ;
- tout dommage causé par une installation et/ou une utilisation incorrecte du poêle et/ou des négligences de la part du consommateur.

L'utilisation de granulés de mauvaise qualité ou de tout autre combustible non autorisé risque d'endommager des composants du produit en entraînant la cessation de la garantie sur ceux-ci et la responsabilité annexée du Fabricant.

Il est donc conseillé d'utiliser du granulés de bonne qualité conforme aux exigences énumérées dans le chapitre dédié.

Tous les dommages dus au transport ne sont pas reconnus ; il est donc conseillé de vérifier soigneusement la marchandise à la réception et de prévenir immédiatement le Revendeur de tout dommage.

### **Enregistrement de la garantie**



Pour activer la garantie, il est nécessaire d'enregistrer le produit sur le portail de garantie sur le site [www.ravelligroup.it](http://www.ravelligroup.it), en saisissant vos données et le preuve d'achat.

### **Informations et problèmes**

Les Revendeurs agréés Ravelli bénéficient d'un réseau de Centres d'Assistance Technique formés afin de satisfaire les besoins de leurs Clients. Pour toute information ou demande d'assistance, le Client doit contacter son propre Revendeur ou un Centre d'Assistance Technique.

## INFORMATIONS GÉNÉRALES

### **Fourniture et conservation**

Le manuel est fourni au format papier.

Conserver ce manuel fourni avec l'appareil de manière à ce que l'utilisateur puisse facilement le consulter.

Le manuel est une partie intégrante à des fins de sécurité, ainsi :

- **il doit être conservé intact** (dans toutes ses parties). En cas de perte ou d'endommagement, il faut immédiatement en demander un autre exemplaire.
- **il doit accompagner l'appareil jusqu'à sa démolition** (même en cas de déplacements, de vente, de location, de bail, etc.).

Le Fabricant décline toute responsabilité en cas d'usage impropre du appareil et/ou de dommages causés suite à des opérations qui ne sont pas visées dans la documentation technique.



### **Langue**

Le manuel original a été rédigé en italien.

Toute traduction dans des langues supplémentaires doit être effectuée à partir des instructions originales.


Le Fabricant est responsable des informations contenues dans les instructions originales ; les traductions dans d'autres langues ne pouvant pas être complètement vérifiées, en cas d'incohérence il faut respecter le texte rédigé dans la langue originale ou contacter notre Service documentation technique.


### **Symbologie utilisée dans le manuel**


symbole	définition
	Symbole utilisé pour identifier des informations particulièrement importantes dans le manuel. Les informations concernent aussi la sécurité des utilisateurs concernés par l'utilisation du appareil.
	Symbole utilisé pour identifier des mises en garde importantes pour la sécurité de l'utilisateur et/ou du appareil.

## SÉCURITÉS

### **Mises en garde générales de sécurité**

 Lire attentivement ce manuel d'instructions avant d'installer et d'utiliser l'appareil. Le non-respect des prescriptions de ce manuel peut entraîner la déchéance de la garantie et/ou entraîner des dommages matériels et/ou personnels.

 L'installation, l'inspection de l'installation, la vérification du fonctionnement et l'étalonnage initial du appareil ne doivent être effectuées que par un personnel qualifié et autorisé.

 L'appareil doit être raccordé à une sortie de toit individuelle qui puisse garantir le tirage déclaré par le Fabricant et respecter les normes d'installation prévues dans le lieu d'installation.

 Le local où l'appareil est installé doit être doté d'une prise d'air.

 Ne pas utiliser l'appareil comme si c'était un incinérateur ou d'une manière autre que celle pour laquelle il a été conçu.

 Ne pas utiliser de combustible autre que de granulés du bois. Il est strictement interdit d'utiliser des combustibles liquides.

 Il est interdit de faire fonctionner l'appareil si la porte ou le tiroir à cendre est ouvert ou si la vitre est cassée.

**!** Ne pas toucher les surfaces chaudes du appareil sans porter les moyens de protection adéquats, de manière à éviter les brûlures. Quand il est en marche, les surfaces extérieures atteignent des températures élevées au toucher.

**!** Il est interdit d'apporter des modifications non autorisées au appareil.

**!** Avant d'utiliser l'appareil, il faut connaître l'emplacement et la fonction des commandes.

**!** En cas d'incendie de la sortie de toit, appeler les Sapeurs Pompiers.

**!** N'utiliser que des pièces de rechange originales. Toute altération frauduleuse et/ou toute substitution non autorisée par Ravelli peut entraîner des dangers pour l'intégrité corporelle de l'utilisateur.

**!** Dans le cas de conditions météorologiques particulièrement négatif, des systèmes de sécurité pourraient porter à l'arrêt de l'appareil. Dans tous les cas, ne pas désactiver les systèmes de sécurité.


**!** Pour le raccordement direct au réseau, un dispositif doit être prévu pour assurer la déconnexion du réseau, avec une distance d'ouverture des contacts permettant une déconnexion complète en cas de surtension de catégorie III, conformément aux règles d'installation.

### ***Risques résiduels***

La conception du appareil a été effectué de manière à garantir les exigences essentielles de sécurité pour l'opérateur.

La sécurité, autant que possible, a été intégrée dans la conception et la construction du appareil.

Le manuel fournit une description du risque et de la zone ou de la partie soumise au risque résiduel (à moins qu'il ne s'agisse d'un risque qui concerne l'ensemble du appareil). Il fournit aussi des informations procédurales concernant la façon d'éviter le risque et l'usage correct des équipements de protection individuelle prévus et prescrits par le Fabricant.

Risque résiduel	Description et informations procédurales
Risque de brûlure 	Lorsque l'appareil est en marche, il peut atteindre des températures élevées au toucher, surtout sur les surfaces extérieures. Prêter attention pour éviter toute brûlure et utiliser éventuellement les outils spécifiques. Porter le gant fourni pour ouvrir couvercle des granulés afin d'effectuer le rechargement du appareil.

## DESCRIPTION DU APPAREIL

### *Usage prévu*

L'appareil en question est prévu pour:

Opération	Combustible admissible	Combustible interdit	Environnement
Chauffage domestique par combustion de:	Granulés de bois	Tout autre combustible autre que celui admissible.	Domestique ou commercial

L'appareil est conçu et construit pour travailler en toute sécurité si:

- il est installé en respectant les normes spécifiques par un personnel qualifié;
- il est employé dans les limites déclarées sur le contrat et sur ce manuel;
- les procédures du mode d'emploi sont respectées;
- l'entretien ordinaire est effectué dans les délais et selon les procédures indiqués;
- l'entretien extraordinaire est réalisé au bon moment, en cas de besoin;
- les dispositifs de sécurité ne sont pas ôtés et/ou contournés



Ce appareil doit être destiné à l'usage pour lequel il a été expressément réalisé.

### *Usage incorrect raisonnablement prévisible*

L'usage incorrect raisonnablement prévisible est énuméré ci-après:

- l'utilisation du appareil comme si c'était un incinérateur;
- l'utilisation du appareil avec un combustible autre que du bois à brûler;
- l'utilisation du appareil avec des combustibles liquides;
- l'utilisation du appareil avec la porte ouverte ou sans le tiroir à cendre.

Tout autre usage de l'appareil par rapport à ce qui prévu doit être préalablement autorisé par écrit par le Fabricant. En l'absence de cette autorisation écrite, l'usage doit être considéré comme un « usage impropre ». Le Fabricant décline toute responsabilité contractuelle et extra-contractuelle en cas de dommages corporels ou matériels découlant d'erreurs d'installation, de réglage, d'entretien et d'usages impropres.

## ***Obligations et interdictions***

### **Obligations**

L'utilisateur doit:

- lire ce manuel d'instructions avant d'accomplir toute opération sur l'appareil;
- Les enfants ne doivent pas jouer avec l'appareil. Le nettoyage et l'entretien devant être effectués par l'utilisateur ne doivent pas être effectués par des enfants non surveillés;
- ne pas utiliser l'appareil de manière impropre, c'est-à-dire pour des usages autres que ceux indiqués au paragraphe « USAGE PRÉVU »;
- il est strictement interdit d'utiliser des combustibles liquides inflammables pour l'allumage;
- laisser les objets qui ne résistent pas à la chaleur et/ou inflammables à une distance de sécurité opportune;
- n'alimenter l'appareil qu'avec du granulés ayant les caractéristiques décrites dans ce manuel;
- raccorder l'appareil à une sortie de toit conforme aux normes;
- raccorder l'appareil à l'aspiration à l'aide d'un tuyau ou d'une prise d'air de l'extérieur;
- il faut toujours effectuer les interventions d'entretien lorsque l'appareil est éteint et froid;
- effectuer les opérations de nettoyage en suivant la fréquence indiquée dans ce manuel;
- utiliser les pièces de rechange originales conseillées par le Fabricant.

### **Interdictions**

L'utilisateur ne doit:

- ôter ou modifier les dispositifs de sécurité sans autorisation;
  - accomplir de sa propre initiative des opérations ou des manœuvres qui ne relèvent pas de ses compétences ou susceptibles de compromettre sa sécurité ou celle d'autrui;
  - utiliser des combustibles autres que du granulés à brûler et que ceux indiqués pour l'allumage;
  - utiliser l'appareil comme si c'était un incinérateur;
  - utiliser des substances inflammables ou explosives à proximité
- 
-



- du appareil, pendant qu'il fonctionne;
- utiliser l'appareil avec la porte ouverte et/ou la vitre endommagée ou cassée;
  - fermer en aucun cas les ouvertures d'entrée de l'air comburant et de sortie des fumées;
  - utiliser l'appareil pour faire sécher du linge;
  - remplacer ou modifier certains composants du appareil.

#### **Caractéristiques du combustible**

Les granulés de bois sont un combustible qui se compose de sciure de bois pressée, souvent obtenue à partir des restes de la menuiserie. Le matériau utilisé ne doit contenir aucune substance étrangère comme de la colle, de la peinture ou des substances synthétiques par exemple.

La sciure de bois, après avoir été séchée et nettoyée des impuretés, est pressée à travers une matrice à trous : en raison de la haute pression, la sciure de bois chauffe en activant les liants naturels du bois ; les granulés conservent ainsi sa forme même sans ajout de substances artificielles. La densité des granulés de bois varie selon le type de bois et peut dépasser de 1,5 à 2 fois celle du bois naturel. Les granulés ont un diamètre de 6 mm et une longueur qui varie entre 10 et 40 mm.

Leur densité est environ 650 kg/m<sup>3</sup>. En raison de leur faible teneur en eau (< 10 %), ils ont un contenu énergétique élevé.

La norme UNI EN ISO 17225-2:2014 (qui remplace la norme EN PLUS) définit la qualité des granulés en différenciant trois classes : A1, A2 et B.

Ravelli recommande l'utilisation des granulés de bois certifiés classe A1 et A2 conformément à la norme EN ISO 17225-2:2014, ou certifiés DIN PLUS (classe plus restrictive que la classe A1) ou ONORM M 7135.

Les granulés, qui peuvent être de couleur claire ou foncée, sont normalement conditionnés dans des sacs qui reportent le nom du producteur, les principales caractéristiques et la classification selon les normes.



Les granulés doivent être transportés et stockés dans un endroit sec. Vu qu'ils gonflent au contact de l'humidité en devenant inutilisables, il est nécessaire de les protéger de l'humidité aussi bien pendant le transport que pendant le stockage.



L'utilisation de combustible non conforme aux indications susmentionnées fait déchoir la garantie.

## CARACTÉRISTIQUES TECHNIQUES

### Données techniques

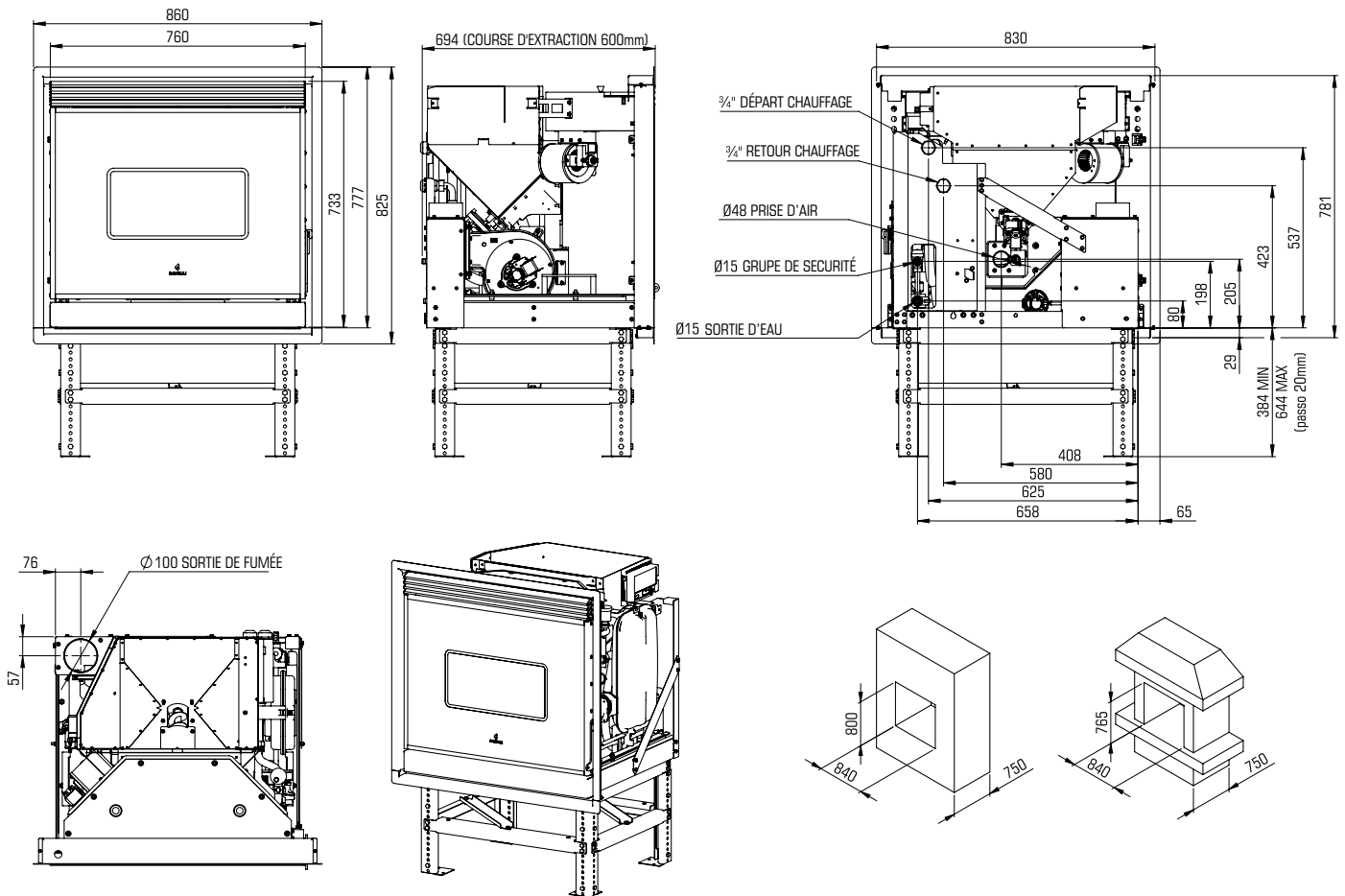
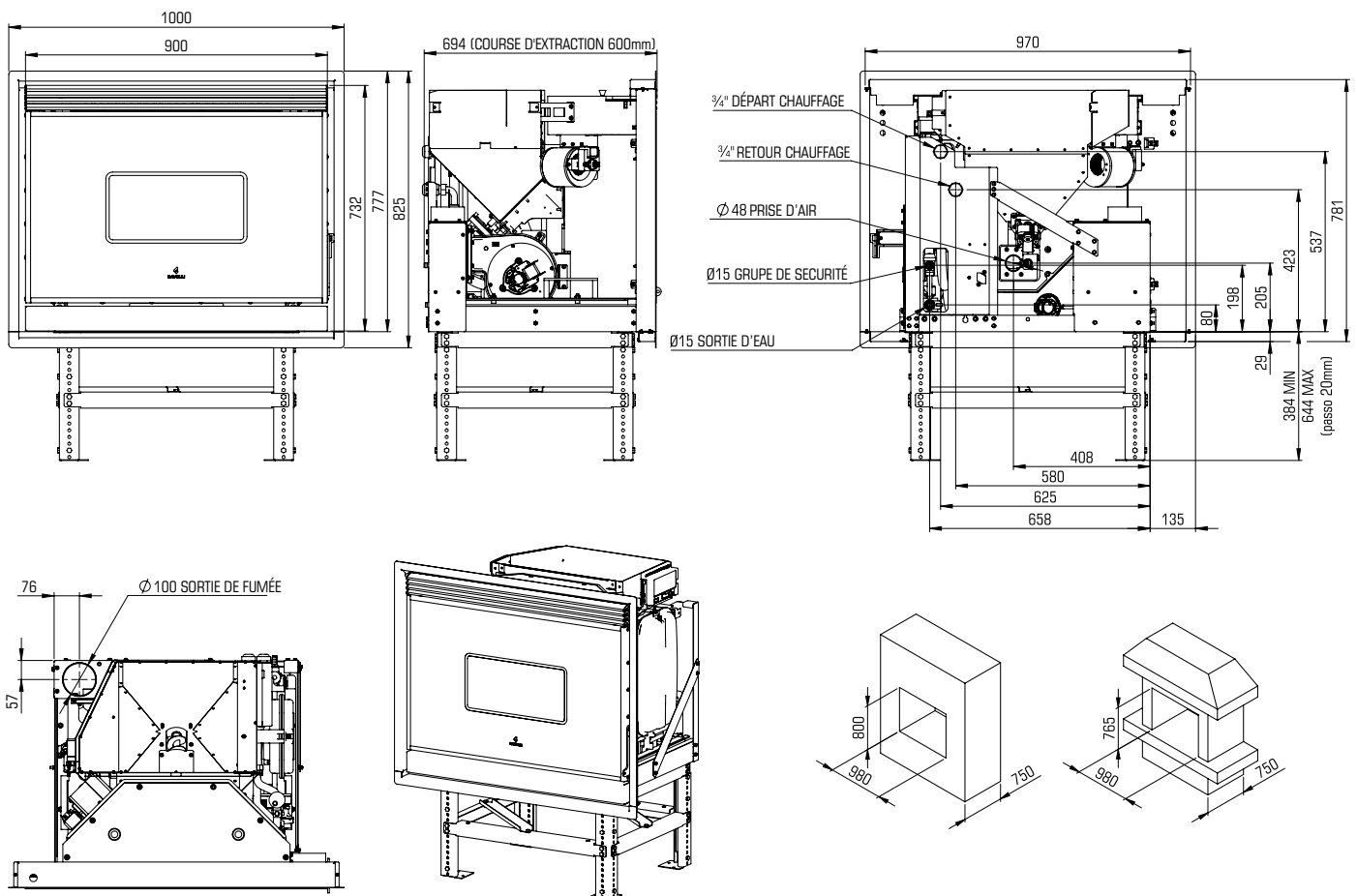
	Unités de mesure	RBH 150 V	RBH 200 V
Classe d'Efficacité énergétique	--	A+	A+
Puissance thermique d'entrée	kW	9,2 - 19,8	9,0 - 25,3
Puissance thermique	kW	8,6 - 18,3	8,3 - 23,1
Puissance a l' eau - réd. / nom.	kW	7 - 14,6	6,7 - 19,0
Puissance a l'air - réd. / nom.	kW	1,6 - 3,7	1,6 - 4,1
Rendement - réd. / nom.	%	93,1 - 92,3	92,0 - 91,3
Consommation horaire réd. / nom.	kg/h	1,88 - 4,1	1,84 - 5,23
Autonomia min. - max.	h	13 - 6	13 - 5
Volume de chauffage*	m <sup>3</sup>	330 - 520	420 - 660
CO à 13% di O <sub>2</sub>	%	0,011 - 0,006	0,013 - 0,011
	mg/m <sup>3</sup>	140 - 76	159 - 139
OGC à 13% d'O <sub>2</sub>	mg/m <sup>3</sup>	2 - 0,3	2 - 1
NO <sub>x</sub> à 13% d'O <sub>2</sub>	mg/m <sup>3</sup>	150 - 91	154 - 93
PM à 13% d'O <sub>2</sub>	mg/m <sup>3</sup>	33 - 14	39 - 14
Pression max eau d'utilisation	bar - kPa	2 - 200	2 - 200
Maximum température d'eau réglable	°C	75	75
Contenu d'eau	L	17	17
Vase d'expansion	L	6	6
Température des fumées	°C	89 - 118	96 - 140
Débit des fumées	g/s	9 - 13,1	10 - 15,2
Tirage minimum	Pa - mbar	8 - 0,08	9 - 0,09
Alimentation	Hz - V	50 - 230	50 - 230
Consommation électrique max.	W	380	380
L'énergie électrique dans l'opération Rid-Nom	W	83 - 95	83 - 105
Consommation électrique stand-by	W	3,5	3,5
Ø Tuyau d'admission d'air combustion	mm	50	50
Ø Tuyau d'évacuation des fumées	mm	100	100
Capacité du réservoir	kg	24	24
Efficacité énergétique saisonnière	%	81,7	80,8
Type de contrôle de la puissance thermique/de la température de la pièce	Contrôle électronique de la température de la pièce et programmeur hebdomadaire		
Autres options de contrôle	Contrôle à distance		

Les données ci-dessus sont indicatives et non contraignantes et peuvent varier selon le type et la qualité du granulés de bois utilisé. Ravelli se réserve le droit d'apporter toute modification visant à améliorer les performances des produits.

\* Volume chauffable en fonction de la puissance nécessaire égal à 35 W/m<sup>3</sup> et 55 W/m<sup>3</sup>

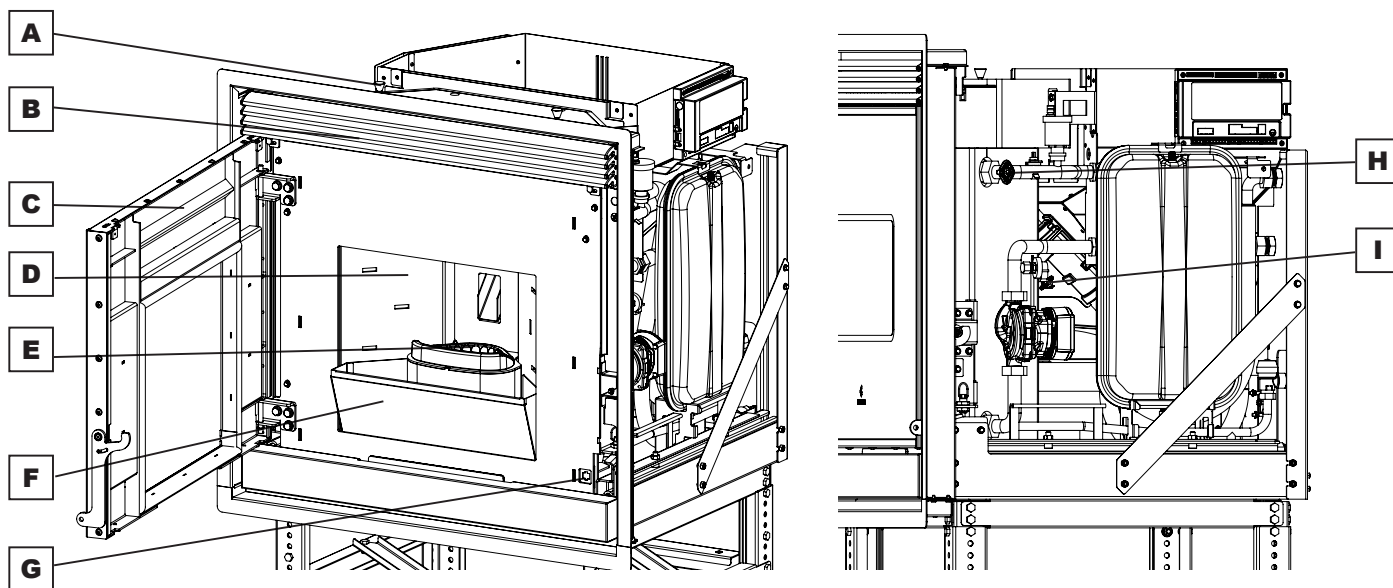
### Dimensions

	Unité de mesure	RBH 150 V	RBH 200 V
Hauteur	mm	825	825
Largeur	mm	860	1000
Profondeur	mm	694	694
Poids à vide	kg	185	190

**Schéma technique RBH 150 V**

**Schéma technique RBH 200 V**


### Composants principaux

A	Turbulateurs
B	Grille de ventilation
C	Porte
D	Chambre de combustion
E	Brasier
F	Tiroir à cendres
G	Prise de connexion télécommande
H	Thermique à rearmement manuel eau
I	Thermique à rearmement manuel air



### Description de l'action

Les inserts à pellets Ravelli RBH 150 V - RBH 200 V sont des appareils de chauffage domestique alimentés par des pellets de bois à chargement automatique.

La chaleur générée par la combustion des pellets est transférée à l'eau du système de chauffage de la maison et, en même temps, diffusée dans le local d'installation par rayonnement et convection. Dans ces poêles, il est possible d'activer le ventilateur avant pour augmenter le chauffage de la pièce.


Avec ces poêles, il est possible de gérer différents types de système hydraulique, comme décrit dans ce manuel.

Le poêle est commandé par une unité de contrôle électronique qui gère les phases de démarrage, de fonctionnement et d'arrêt et comprend également de nombreuses autres fonctions de contrôle, de programmation et de sécurité.


L'utilisateur peut régler la température à maintenir dans la pièce et celle de l'eau du système. Dans ce cas, le poêle gère la puissance pour assurer un confort maximal. Parmi les fonctions de l'unité de contrôle électronique, il y a aussi celle de pouvoir programmer le démarrage et l'arrêt du poêle, en réglant le thermostat hebdomadaire.

Tout cela peut être fait confortablement depuis le canapé à l'aide de la télécommande.

### Remplir le combustible

 Utilisez uniquement des granulés de bois, les caractéristiques indiquées dans ce manuel. Le chargement des granulés doit avoir lieu lorsque le poêle est éteint. Si le poêle est allumé, l'opération doit être terminée dans un délai d'une minute, sinon le poêle s'éteindra.

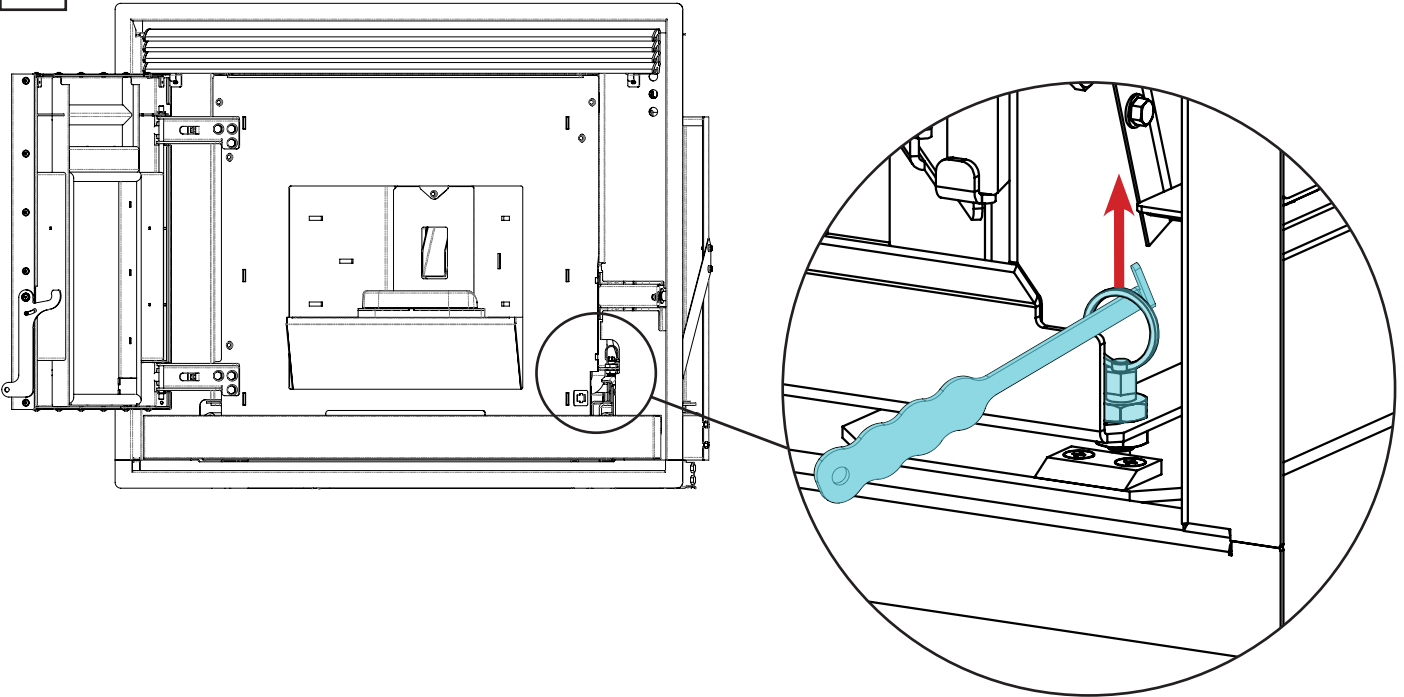
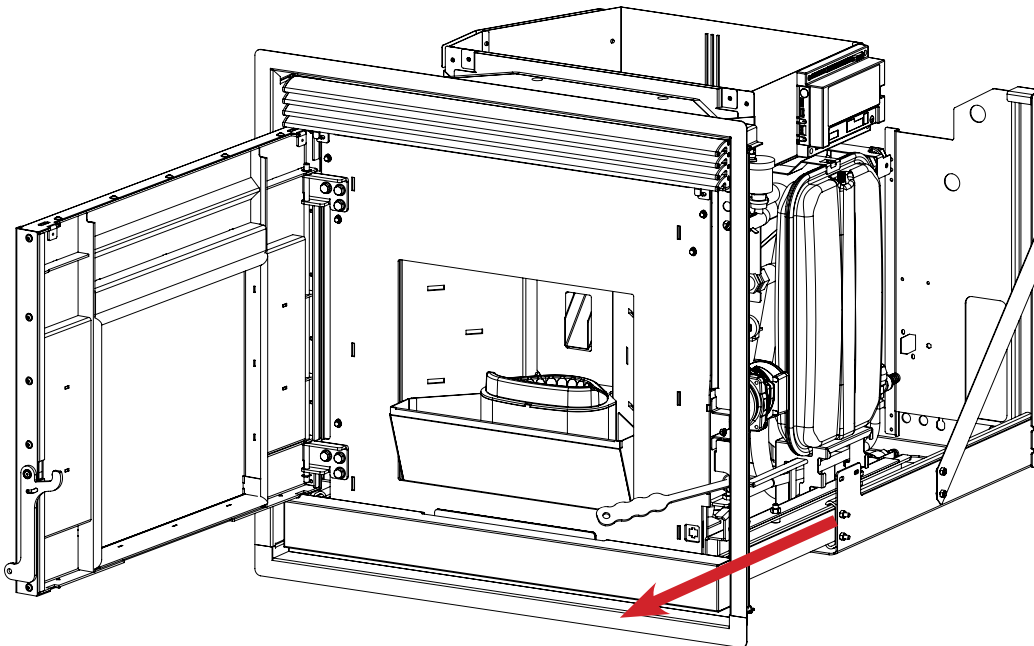
 Pendant la phase de chargement, empêchez le sac de granulés de toucher les surfaces chaudes.

 Il est conseillé de vider le sac directement dans la trémie, afin d'éviter tout dépôt de sciure de bois au fond de cette dernière.

**Procédure d'extraction de l'insert**

Pour extraire l'insert, procéder comme décrit ci-après :

Étape	Action
1	Ouvrir la porte de la cheminé et actionner le mécanisme de déverrouillage en faisant levier sur l'outil prévu à cet effet et fourni avec l'appareil (extracteur), comme illustré dans le détail ci-dessous.
2	Tirer l'insert vers soi.

**1**

**2**

**Réintroduction de l'insert**

Pour réintroduire l'insert, le pousser en arrière dans la position initiale. Un « clic » audible indique que l'accrochage a été effectué correctement.

### Recharge en enlevant l'insert

Pour charger les pellets dans la trémie, procédez comme décrit ci-dessous:

Étape	Action
1	Éteindre l'insert et le laisser complètement refroidir
2	Extraire l'insert (suivre les étapes illustrées au paragraphe « Procédure d'extraction de l'insert »)
3	Versez les pellets dans la trémie
4	Réintroduire l'insert en veillant à ce que le mécanisme de blocage s'accroche. Un « clic » audible indique que l'accrochage a été effectué correctement.



Avant d'extraire l'insert et de charger le pellet, veiller à ce que l'insert soit éteint et complètement froid.

### Recharge avec kit de chargement et/ou par l'ouverture du revêtement de l'insert

Pour charger les pellets dans la trémie, procédez comme décrit ci-dessous:

Étape	Action
1	Verser le pellet dans la trémie, à travers le kit de chargement ou directement par l'ouverture. Si vous n'utilisez pas le kit de chargement, veillez à ce que le pellet ne tombe pas à l'extérieur de la trémie.

### Formation des utilisateurs

Une fois l'installation terminée, l'utilisateur final doit toujours être parfaitement formé quant aux fonctions et caractéristiques du poêle, par le technicien agréé par Ravelli, pour garantir son utilisation optimale et sûre.

La formation doit concerner les sujets suivants:

- Description du poêle, de son fonctionnement et des configurations de base
- Comment allumer et éteindre le poêle en toute sécurité
- Stockage et rechargement du combustible
- Que faire en cas d'alarme, en particulier celle de défaut d'allumage
- Comment nettoyer correctement le poêle et l'importance de le faire régulièrement
- Il est conseillé de programmer le premier entretien annuel

### Dispositifs de sécurité

Le poêle a été conçu et équipé de systèmes de sécurité pour minimiser les risques pour l'utilisateur.

Il est équipé des dispositifs de sécurité énumérés dans le tableau suivant, qui interviennent également en cas de panne de la carte électronique.

Élément	Description
Thermostat de la température de l'eau	Si la température de l'eau dépasse la valeur de sécurité configurée, le moteur de chargement des pellets s'arrête immédiatement et le poêle s'éteint automatiquement ; pour le redémarrer, il faut attendre qu'il soit refroidi et réarmer manuellement le thermostat, à l'aide du bouton approprié.
Thermostat du réservoir des pellets	Si la température dépasse la valeur de sécurité configurée, le moteur de chargement des pellets s'arrête immédiatement et le poêle s'éteint automatiquement ; pour le redémarrer, il faut attendre qu'il soit refroidi et réarmer manuellement le thermostat, à l'aide du bouton approprié.
Pressostat	Si la pression dans le conduit de sortie des fumées est trop élevée (signe que le système d'évacuation des fumées est obstrué), le moteur de chargement des pellets s'arrête immédiatement et le poêle s'éteint automatiquement.
Clapet de sûreté pour surpression de l'eau	En cas de surpression du système hydraulique, le clapet de sûreté s'ouvre en vidant l'eau, de sorte que le poêle ne soit pas endommagé.
Sécurité électrique	En cas de panne des composants électriques ou du câblage, le fusible et la mise à la terre protègent l'appareil d'un point de vue électrique. Il est nécessaire que le système électrique de l'habitation soit aux normes, équipé d'un circuit de mise à la terre et de tous les systèmes de sécurité requis par les normes.

Il est à noter que le programme de fonctionnement du poêle a été conçu pour arrêter le fonctionnement de celui-ci en cas de dysfonctionnements:

Anomalies	Description
Température des fumées	Si la sonde de température, à la sortie des fumées, détecte des températures trop élevées, le poêle s'éteint et l'alarme relative s'affiche.
Surchauffe de l'eau	Si la température de l'eau dans la chaudière du poêle, détectée par la sonde appropriée, est trop élevée, le poêle s'éteint et l'alarme relative s'affiche.
Pression de l'eau	Si la pression de l'eau dans la chaudière du poêle, détectée par le transducteur de pression, est trop élevée ou trop basse, le poêle s'éteint et l'alarme relative s'affiche.
Rupture du ventilateur des fumées	Si le ventilateur s'arrête, la carte électronique bloque l'alimentation en pellets et l'alarme s'affiche.
Rupture du motoréducteur	Si le motoréducteur s'arrête, le produit s'éteint en toute sécurité.
Panne de courant temporaire	En cas de coupure de courant pendant le fonctionnement, au retour du courant, la température est vérifiée dans la chambre de combustion et, le cas échéant, le poêle passe en mode refroidissement.
Défaut d'allumage	Si aucune flamme ne se développe lors de la mise en marche, le poêle se met en alarme.



Il est interdit de modifier les dispositifs de sécurité. La remise en marche du produit n'est possible qu'après avoir éliminé la cause à l'origine de l'intervention du système de sécurité. Pour comprendre quelle anomalie s'est produite, il faut consulter ce manuel qui explique, en fonction du message d'alarme que l'appareil affiche, comment intervenir sur celle-ci.



Si le problème persiste, contactez votre Service Assistance

## TRANSPORT ET INSTALLATION

### Mises en garde de sécurité pour le transport et l'installation



L'installation du appareil doit être effectuée par un technicien qualifié, tenu de délivrer une déclaration de conformité de l'équipement à l'acheteur, en assumant l'entière responsabilité de l'installation finale et du fonctionnement correct du appareil.



Le lieu d'installation du appareil doit être choisi de manière à ce que la chaleur générée puisse se répandre uniformément dans les pièces que vous voulez chauffer.



Durant le transport et le stockage, éviter d'exposer l'appareil à la pluie ou à l'humidité persistante.



L'appareil doit être raccordé à une sortie de toit individuelle qui puisse garantir le tirage déclaré par le Fabricant et respecter les normes d'installation prévues dans le lieu d'installation.



Le local où l'appareil est installé doit être doté d'une prise d'air.



La prise d'air doit être installée de manière à ne pas pouvoir être bloquée.

Le Fabricant décline toute responsabilité en cas d'installation non conforme aux lois en vigueur, de renouvellement incorrect de l'air dans les locaux et d'usage impropre de l'appareil.

Il faut notamment que:

- l'appareil soit raccordé à un système d'évacuation des fumées opportunément dimensionné afin de garantir le tirage déclaré par le Fabricant, étanche et qui respecte les distances des matières inflammables;
- il y ait une prise d'air comburant conforme au type de produit installé;
- aucun appareil à combustion ou dispositif installé ne mette le local d'installation du appareil en dépression;
- les distances de sécurité des matériaux inflammables soient respectées.

La vérification de la compatibilité de l'installation doit précéder toute autre opération de montage ou de pose.



Il se peut que les règlements administratifs locaux, les prescriptions particulières des autorités qui concernent l'installation d'appareils à combustion, la prise d'air et le dispositif d'évacuation des fumées changent en fonction de la région ou du pays. Vérifier auprès des autorités locales s'il existe des prescriptions de loi plus strictes que les indications du manuel.

### Emballage

Après avoir reçu l'appareil, contrôler qu'il

- corresponde au modèle acheté et;
- qu'il n'ait pas d'endommagements dus au transport.

Toute réclamation doit être communiquée au transporteur (même sur le document d'accompagnement) au moment de la réception.



Vérifier la capacité portante du plancher avant de manutentionner et de mettre l'appareil en place.

Pour la manutention du appareil emballé, suivre la procédure suivante:

- 1 Placer les fourches du transpalette dans les logements spécifiques sous la palette en bois.
- 2 Soulever lentement.
- 3 Amener l'appareil près de l'endroit préchoisi pour l'installation.



L'appareil doit toujours être manutentionné à la verticale. Il faut faire particulièrement attention afin que la porte et sa vitre soient protégées des collisions mécaniques qui compromettent leur intégrité.

Pour le déballage du appareil, suivre la procédure décrite ci-après:

- 1 Couper les bandes de cerclage métalliques et ôter le châssis de renfort en bois posé sur le carton.
- 2 Soulever lentement le carton.
- 3 Retirer tout emballage en film à bulles ou réalisé dans des matériaux similaires.
- 4 Ôter l'appareil de la palette et placer l'appareil à l'endroit préchoisi en veillant à ce qu'il soit conforme aux indications.

Si l'appareil est emballé dans une cage en bois, au lieu des étapes 1 et 2 du tableau précédent, effectuer les étapes décrites ci-dessous :

- 1 Enlever les bandes métalliques de cerclage en dévissant les vis de fixation.
- 2 Démonter la cage en bois sur le sommet et sur les côtés.





Enlever les planches ou autres pièces en bois faisant partie de l'emballage à l'aide de moyens appropriés.



C'est le client final qui est chargé de l'élimination de l'emballage, conformément aux lois en vigueur dans le pays d'installation.

### Préparations pour le système d'évacuation des fumées



Prêter attention à la réalisation du système d'évacuation des fumées et respecter les normes en vigueur dans le pays d'installation du appareil.



Le Fabricant décline toutes les responsabilités si elles sont attribuables à un système d'évacuation des fumées mal dimensionné et qui n'est pas conforme aux normes.

### Canal de fumée et raccords

Les « canaux de fumée » sont les tuyaux qui relient l'appareil à combustion à la sortie de toit.

Il faut appliquer les prescriptions suivantes:

- respecter la norme du produit EN 1856-2;
- les sections horizontales doivent avoir une pente minimum de 3 % vers le haut;
- la longueur de la section horizontale doit être minimale et sa projection dans le plan ne pas dépasser 2 mètres;
- les changements de direction ne doivent pas avoir d'angle supérieur à 90° (courbes recommandées de 45°);
- le nombre de changements de direction dont celui pour l'introduction dans la sortie de toit ne doit pas être supérieur à 3;
- la section doit avoir un diamètre constant et identique de la sortie du foyer jusqu'au raccord dans la sortie de toit;
- il est interdit d'utiliser des tuyaux métalliques flexibles et en fibrociment;
- les canaux de fumée ne doivent pas traverser de pièces où l'installation d'appareils à combustion est interdite.

Dans tous les cas, les canaux de fumée doivent être étanches aux produits de la combustion et des condensations, ainsi qu'isolés s'ils passent à l'extérieur de la pièce où ils sont installés.

Le montage de dispositifs de réglage manuel du tirage est interdit.

### Sortie de toit

La sortie de toit est un élément particulièrement important pour le fonctionnement correct du appareil.



La sortie de toit doit être dimensionnée de manière à assurer le tirage déclaré par le Fabricant.



Ne pas raccorder l'appareil à une sortie de toit collective.

Pendant la réalisation de la sortie de toit, il faut appliquer les prescriptions suivantes:

- respecter la norme du produit EN 1856-1;
- il doit être réalisé avec des matériaux appropriés pour garantir la résistance aux contraintes mécaniques, chimiques et thermiques ordinaires et il doit être bien isolé afin de limiter la formation de condensation;
- il doit avoir un développement principalement vertical et sans aucun étranglement sur toute sa longueur;
- il doit être correctement espacé à l'aide d'une gaine d'air et isolé des matériaux inflammables;
- les changements de direction doivent être au maximum 2 et leur angle ne doit pas dépasser 45°;
- la sortie de toit à l'intérieur de l'habitation doit, de manière générale, être isolée et elle peut être insérée dans une cour, à condition qu'elle respecte les normes relatives au tubage;
- le conduit de fumée doit être raccordé à la sortie de toit à l'aide d'un raccord en « T » ayant une chambre de récupération qu'il est possible d'inspecter pour les résidus de la combustion et surtout pour la récupération de la condensation.



Il est conseillé de vérifier, sur les données nominales de la sortie de toit, les distances de sécurité qu'il faut respecter en présence de matériaux combustibles et le type de matériau isolant à utiliser.



Utiliser des tuyaux étanches avec des joints étanches.



Il est interdit d'utiliser l'évacuation au mur ou vers des espaces fermés et toute autre forme d'évacuation non prévue par les normes en vigueur dans le pays d'installation (N.B : en Italie, seule l'évacuation par le toit est autorisée).


### Terminal de cheminée


Le terminal de cheminée, c'est-à-dire la partie finale de la sortie de toit, doit satisfaire aux caractéristiques suivantes:

- la section de sortie des fumées doit être au moins le double de la section intérieure de la cheminée;
- éviter la pénétration de l'eau ou de la neige;
- fixer la sortie des fumées même en cas de vent (terminal de cheminée anti-vent);
- la hauteur de sortie doit se trouver en dehors de la zone de reflux (consulter les normes nationales et locales pour identifier la zone de reflux);
- être toujours construit loin des antennes ou des paraboles, il ne doit jamais être utilisé comme support.

## Installation

 Pour installer et utiliser l'appareil, il faut respecter toutes les lois et les règlements locaux, nationaux et européens.


 L'installation du appareil et la préparation des travaux de maçonnerie doivent respecter les normes en vigueur dans le pays d'installation (ITALIE = UNI 10683).


 Les opérations d'installation doivent être effectuées par un technicien qualifié et/ou autorisé par le Fabricant. Le personnel chargé de l'installation est tenu de délivrer une déclaration de conformité de l'équipement à l'acheteur, en assumant l'entière responsabilité de l'installation définitive et du bon fonctionnement qui s'ensuit du produit installé.

 Ravelli n'assume aucune responsabilité en cas de non-respects de ces précautions.


### Pré-requis du local prévu pour l'installation


Le local d'installation du appareil doit être suffisamment ventilé. Pour satisfaire à ce pré-requis, il faut équiper le local d'une prise d'air qui communique avec l'extérieur.


 Le local d'installation doit être muni d'une prise d'air ayant une section libre d'au moins 80 cm<sup>2</sup> ou 100 cm<sup>2</sup> dans le cas d'une chaudière.

 En cas d'installation en présence d'autres appareils de combustion ou d'un appareil de VMC, il faut vérifier le fonctionnement correct de l'appareil.

L'appareil doit être placé à l'intérieur de pièces habitatives. Il ne doit jamais être installé à l'extérieur. Le volume du local d'installation doit être adapté à la puissance de l'appareil et en règle générale, il doit être supérieur à 15 m<sup>3</sup>.

 Lorsqu'ils sont utilisés dans la même pièce ou le même espace que l'appareil, les ventilateurs d'extraction comme les hottes d'aspiration peuvent causer des problèmes de fonctionnement du appareil.

 L'appareil doit être installé sur un plancher ayant une capacité portante adéquate. Si la position actuelle n'est pas conforme à ce pré-requis, il faut prendre des mesures appropriées en utilisant, par exemple, une plaque de répartition de la charge).

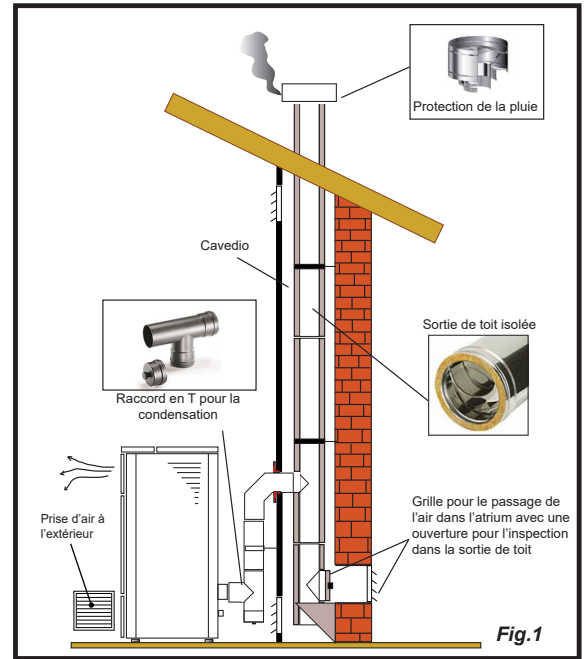
 Il faut prévoir une isolation adéquate si la surface est constituée d'un matériau inflammable.

Si le plancher sur lequel l'appareil est en appui est réalisé dans un matériau inflammable, il est conseillé de prévoir une isolation adéquate. Il est impossible de stocker des objets et des pièces sensibles à la chaleur ou inflammables à proximité du appareil ; en règle générale, il faut laisser ces objets à 100 cm minimum du point d'encombrement le plus extérieur de l'appareil.

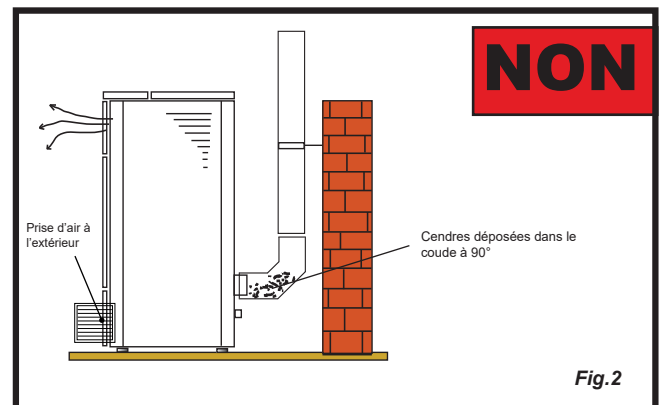
L'installation du appareil doit garantir un accès facile pour le nettoyage de l'appareil en question, des conduites des gaz d'échappement et de la sortie de toit.

**Exemples d'installation**

Ce type d'installation (voir la Fig. 1) exige une sortie de toit isolée bien que l'ensemble du conduit soit monté à l'intérieur de l'habitation. La structure doit en outre être insérée dans un atrium convenablement ventilé.

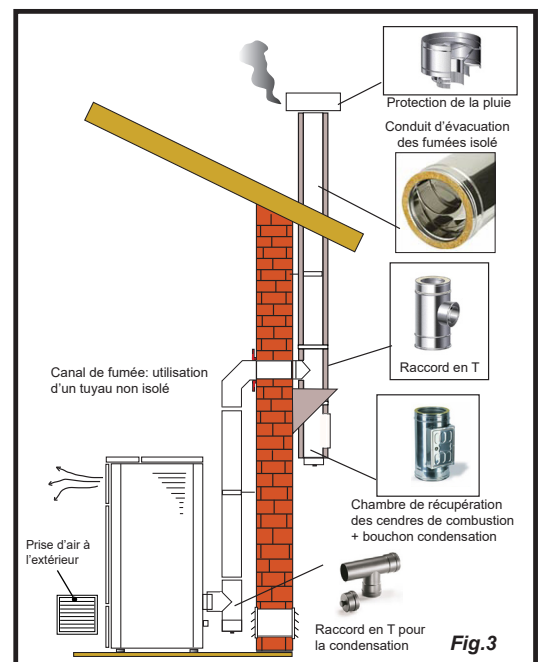


Comme premier tronçon initial, il est interdit d'installer un coude à 90°, car la cendre bloquerait le passage des fumées en peu de temps, en causant des problèmes de tirage du appareil. (Voir la Fig. 2)



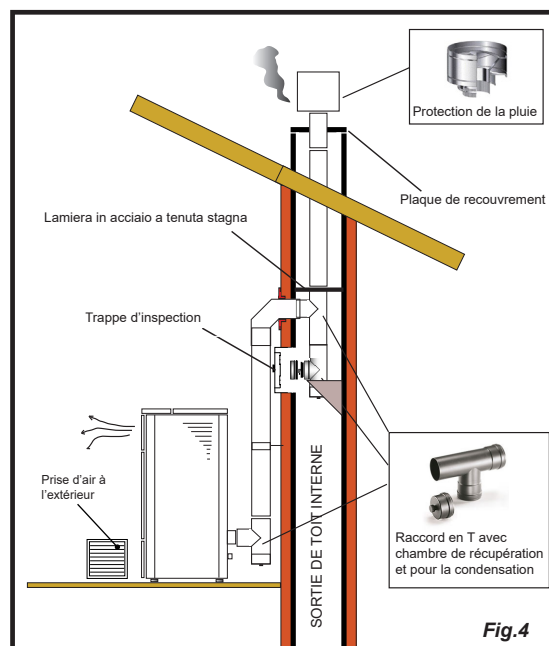
Il est possible d'utiliser un conduit d'évacuation des fumées existant ou une gaine technique au moyen d'une canalisation. Pour ce type d'installation, il faut respecter les normes concernant les systèmes d'évacuation des fumées canalisés. Un raccord de type en « T » a été monté dans la partie inférieure de la sortie de toit à l'intérieur de l'habitation ; un autre a été monté à l'extérieur de manière à ce que le tronçon à l'extérieur puisse être inspecté.

Il est interdit d'installer deux coudes à 90°, car la cendre bloquerait le passage des fumées en peu de temps, en causant des problèmes de tirage du appareil. (Voir la Fig. 2)



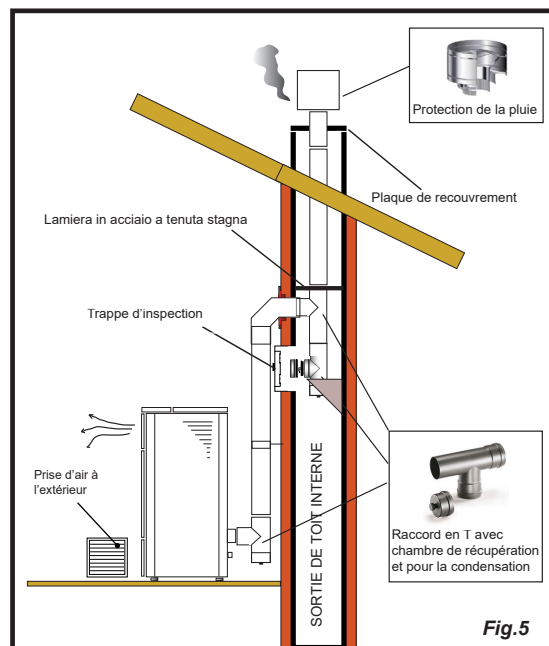
Ce type d'installation (voir la Fig. 4) exige une sortie de toit isolée car l'ensemble du conduit de fumée a été monté à l'extérieur de l'habitation.

Un raccord de type en « T » doté d'un bouchon d'inspection a été monté dans la partie inférieure de la sortie de toit.



Ce type d'installation (voir la Fig. 5) n'exige pas de sortie de toit isolée car une partie du conduit de fumée a été montée à l'intérieur de l'habitation et une partie se trouve à l'intérieur d'une sortie de toit déjà existante.

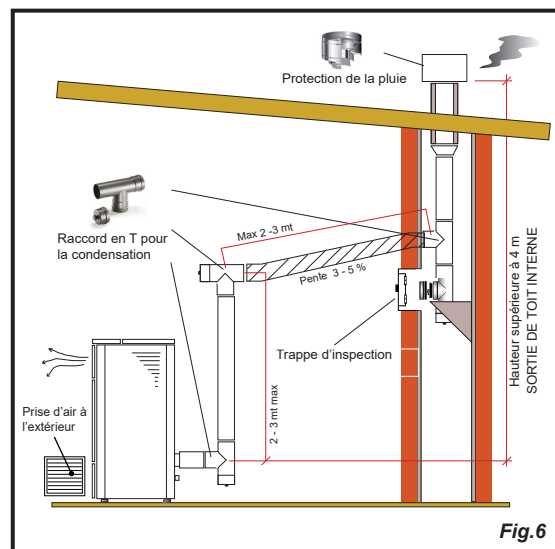
Un raccord de type en « T » doté d'un bouchon d'inspection a été monté dans la partie inférieure du chaudière ainsi qu'à l'intérieur de la sortie de toit.



Ce type d'installation (voir la Fig.6) requiert un tronçon horizontal pour se raccorder à une sortie de toit déjà existante.

Respecter les pentes indiquées sur la figure de manière à réduire le dépôt des cendres dans le tronçon du tuyau horizontal. Un raccord de type en « T » doté d'un bouchon d'inspection a été monté dans la partie inférieure et à l'entrée de la sortie de toit.

Comme tronçon initial, il est interdit d'installer un coude à 90°, car la cendre bloquerait le passage des fumées en peu de temps, en causant des problèmes de tirage du appareil. (Voir la Fig. 2)

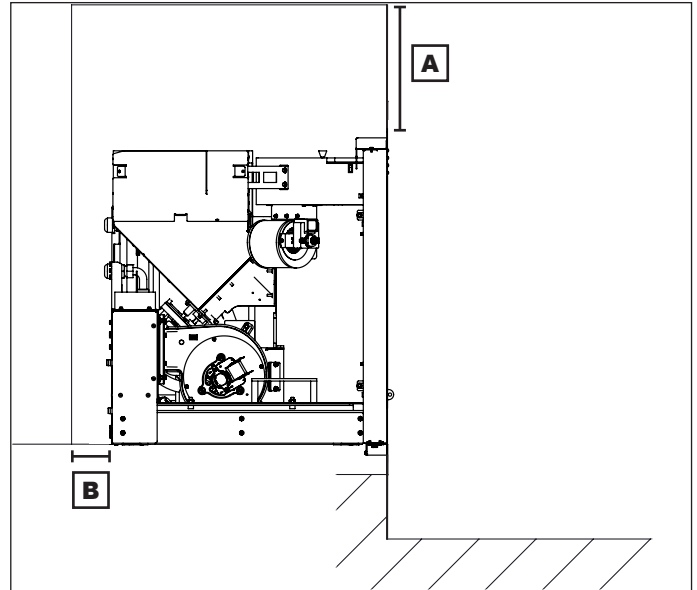


### Distances minimales de sécurité

#### Distances internes minimales

Le niche d'installation doit être constitué de matériaux non inflammables. Les distances minimales entre le foyer et les murs sont indiquées sur le dessin :

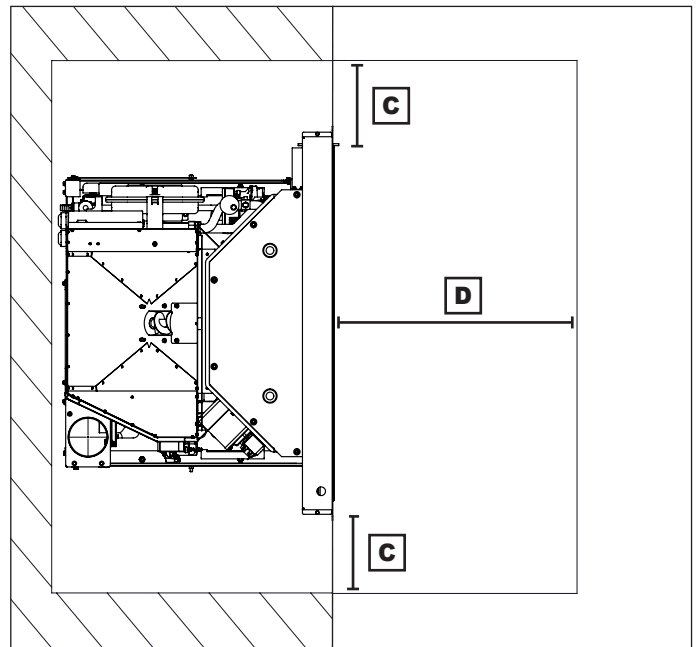
Distances internes minimales	
A) Supérieur	50 mm
B) Arrière	50 mm
C) Latéral	200 mm



#### Distances externes minimales

Les objets et les murs inflammables ne peuvent être placés dans la zone surlignée dans le dessin :

Distances externes minimales	
C) Latéral	200 mm
D) Avant	800 mm

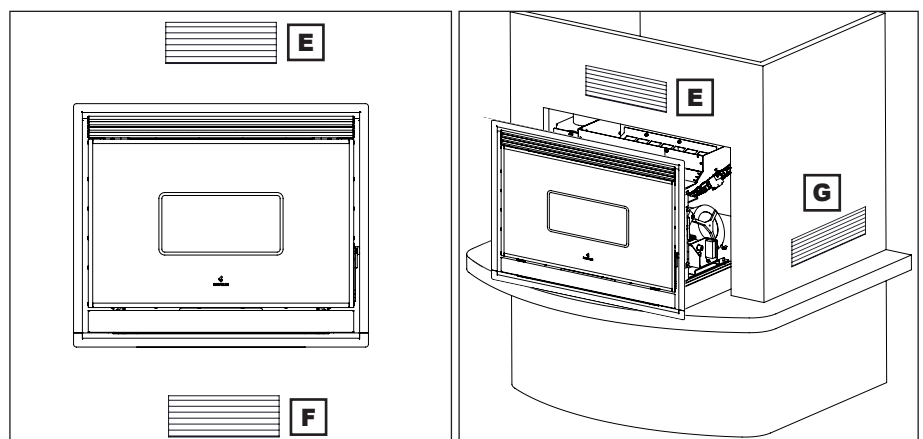


### Grille de ventilation

Pour éviter toute surchauffe de l'appareil il est obligatoire de réaliser dans la structure du conduit qui revêt tout l'insert une recirculation d'air avec une ou plusieurs ouvertures dans la partie inférieure et supérieure du revêtement.

Respecter les dimensions minimales indiquées dans le dessin:

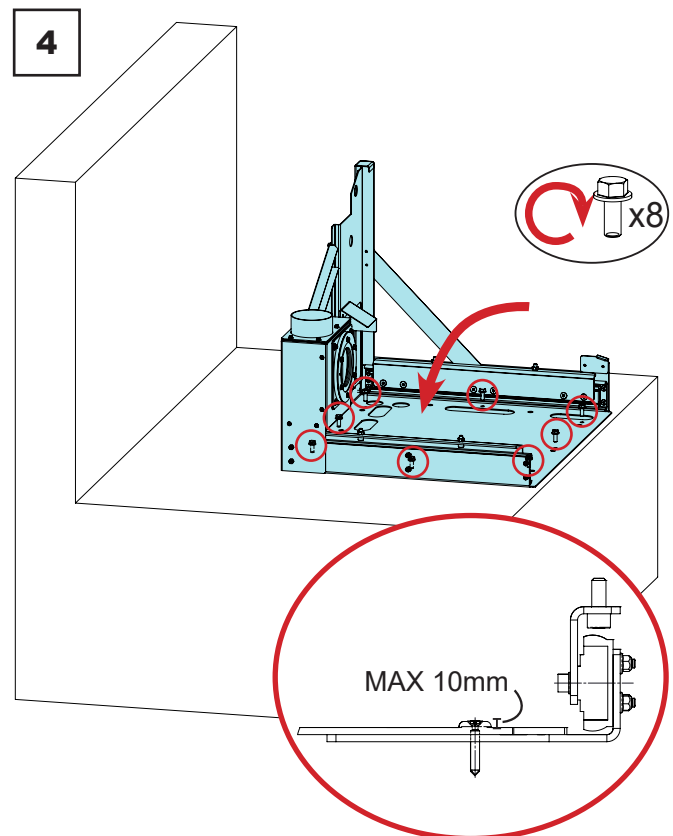
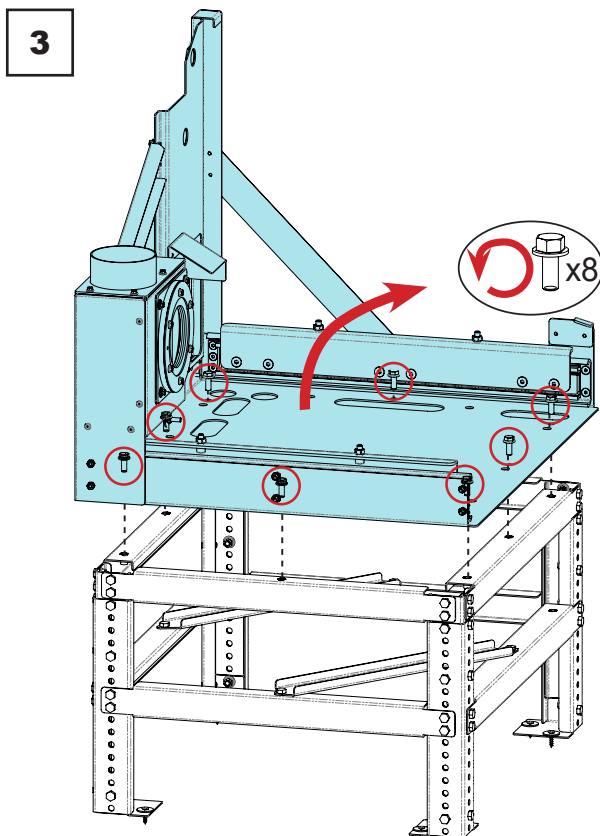
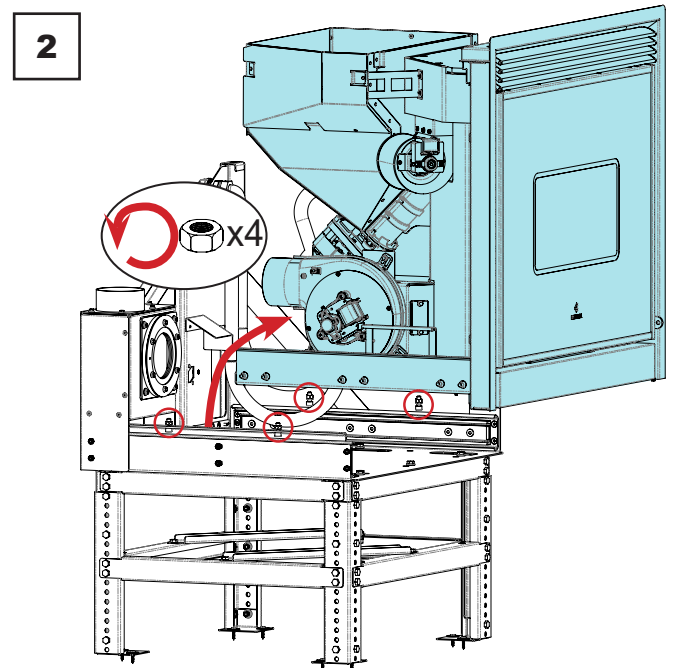
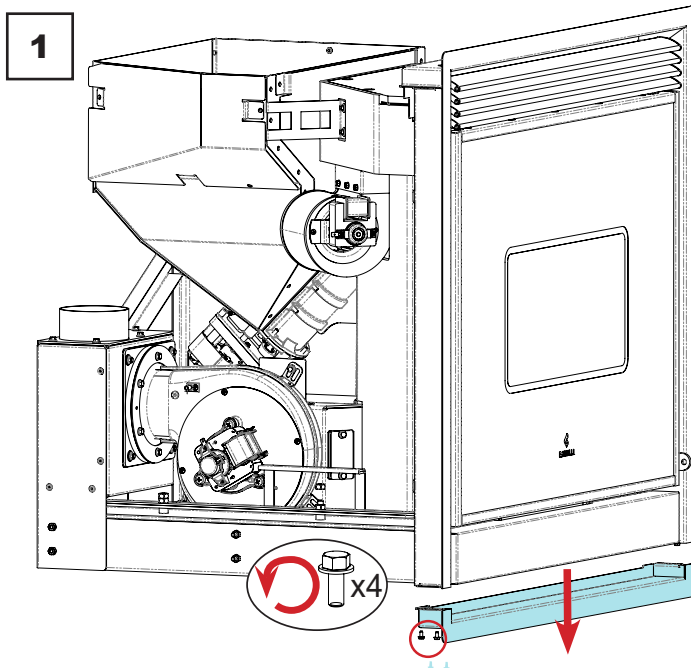
Grille de ventilation	
E) Supérieur Sortie air chaud	450 cm <sup>2</sup>
F) Inférieur Entrée d'air froid	500 cm <sup>2</sup>
G) Latérales (en cas d'installation sur support)	2 x 250 cm <sup>2</sup>



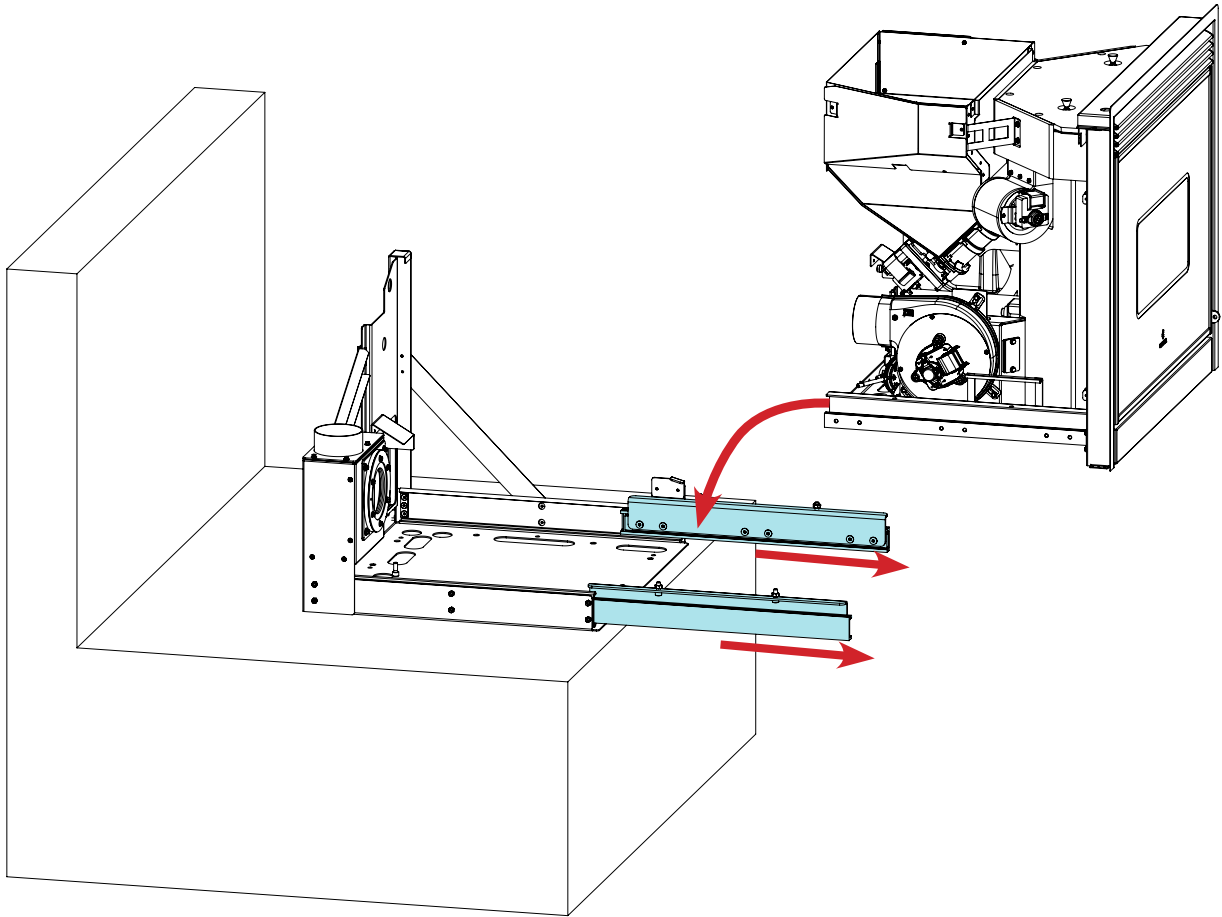
### Encastrement dans une cheminée existante

Pour installer l'appareil dans un compartiment d'insert existant, procéder comme décrit ci-après :

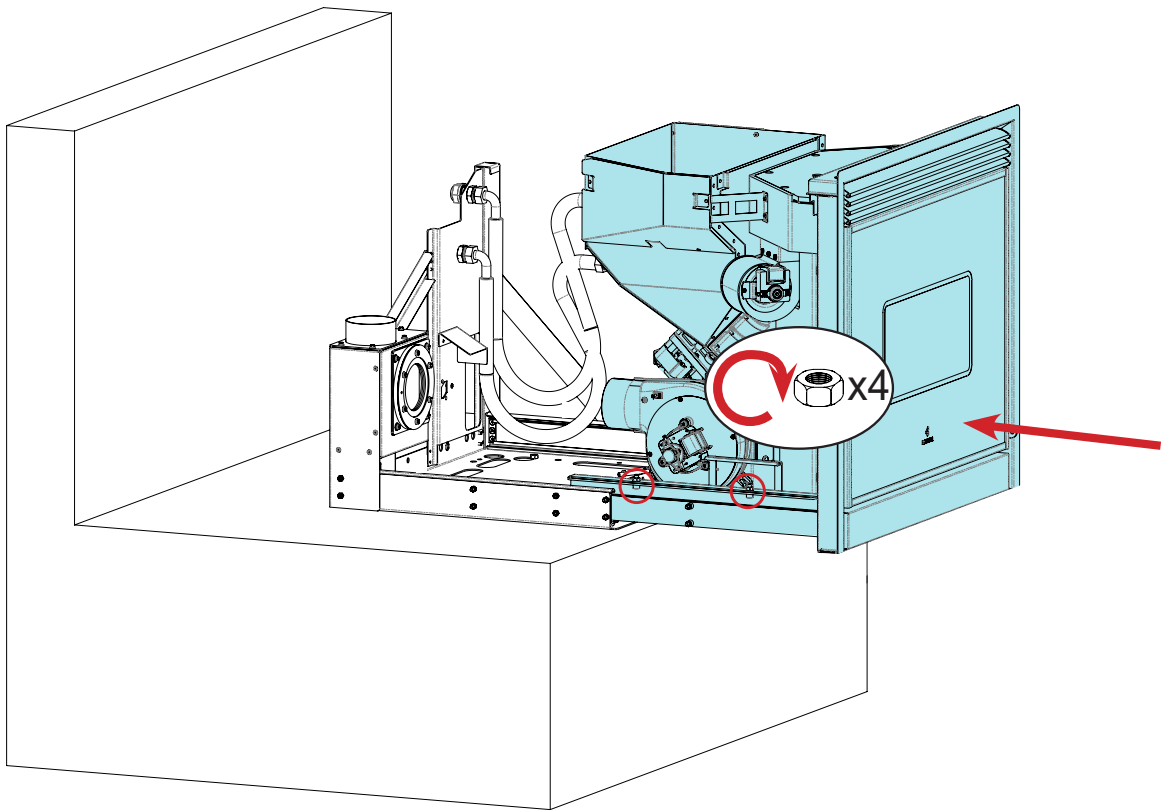
Étape	Action
1	Dévisser et retirer le cadre inférieur
2	Dévissez les écrous et retirez l'insert de la glissière (détachez les tuyaux de la glissière si nécessaire)
3	Dévisser et retirer la glissière du support
4	Fixer la glissière à la surface de support
5	Tirez les guides coulissants et placez l'insert sur les guides
6	Serrez les écrous de fixation de l'insert sur les guides et refermez l'insert
7	Vérifier le bon fonctionnement de l'accrochage et du décrochage. Un « clic » audible indique que l'accrochage a été effectué correctement.



**5**



**6**

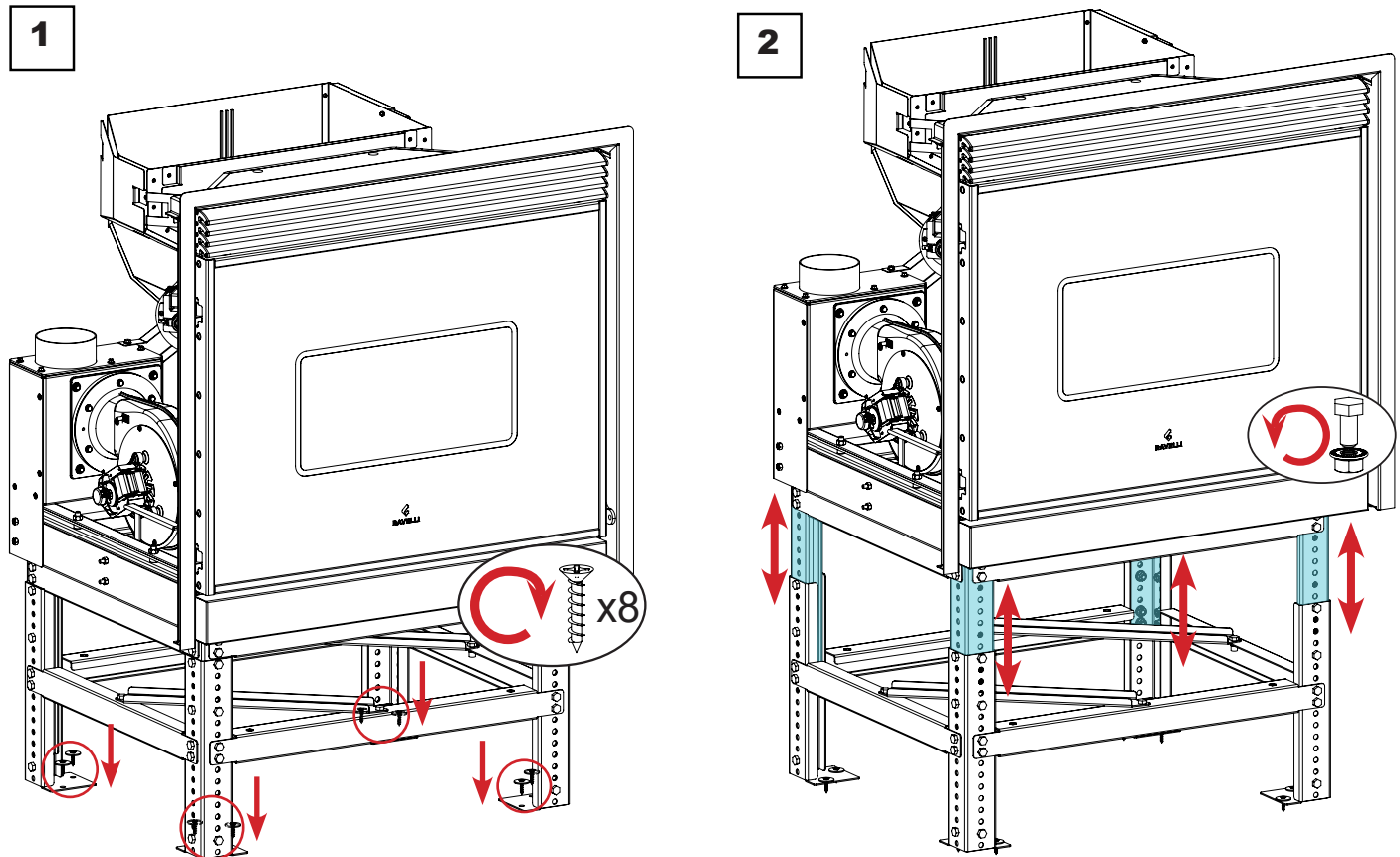


Dans ce type d'installation aussi, il faut prévoir la grille d'aération inférieure (F) en plus de la grille supérieure (E).

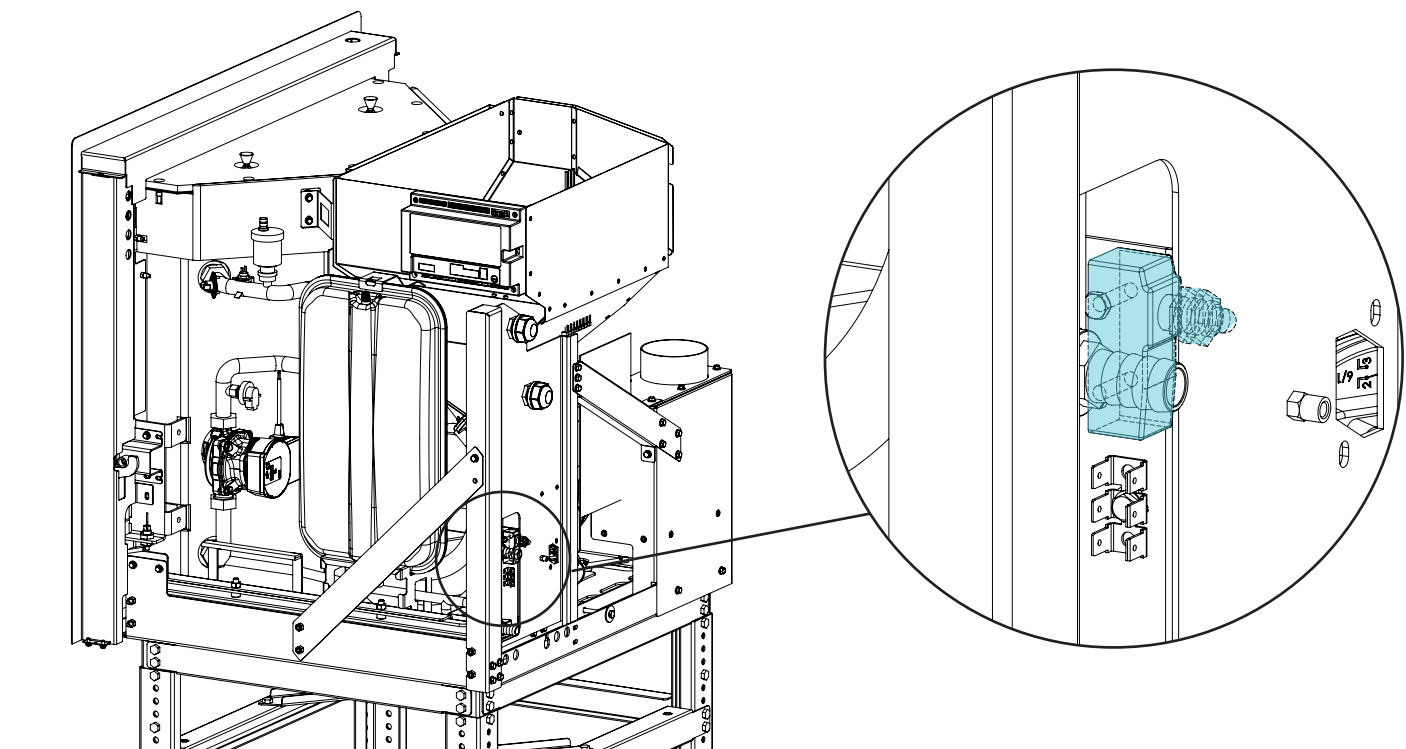
### Installation du poêle sur support placé au sol (optionnelle)

Pour installer l'appareil sur le support, procéder comme décrit ci-après :

Étape	Action
1	Visser le support au sol
2	Ajustez la hauteur verticale de l'insert



Le poêle est équipé d'un microrupteur situé sur le côté du montant postérieur droit. Après les opérations de démontage et de remontage du poêle sur la base, vérifier si à la suite de l'insertion du poêle, le microrupteur se met en marche.





**RACCORDEMENTS**



Les raccordements doivent être effectués par un technicien qualifié et / ou autorisé par le Fabricant.



Par l'installateur, le type de câble, avec la section relative, à installer en cas de remplacement est : H05RR-F sez.3G0,75

**Raccordement à la sortie de toit**



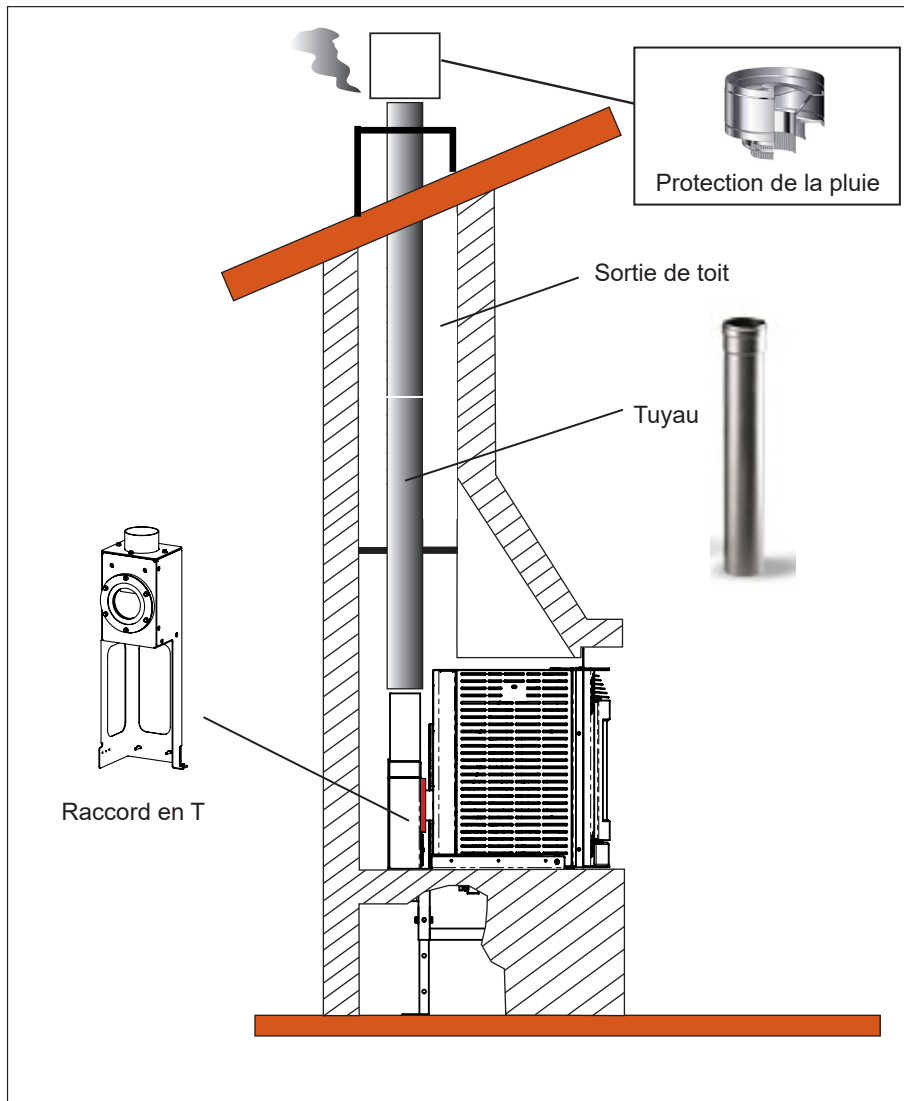
La sortie de toit doit être dimensionnée de manière à assurer le tirage déclaré par le Fabricant.



Le poêle doit être raccordé à une seule cheminée. Il est interdit de raccorder le poêle à une cheminée commune avec d'autres appareils de combustion ou avec des drains de hotte.



Le conduit d'évacuation des fumées doit être accessible pour le nettoyage.



### Composants

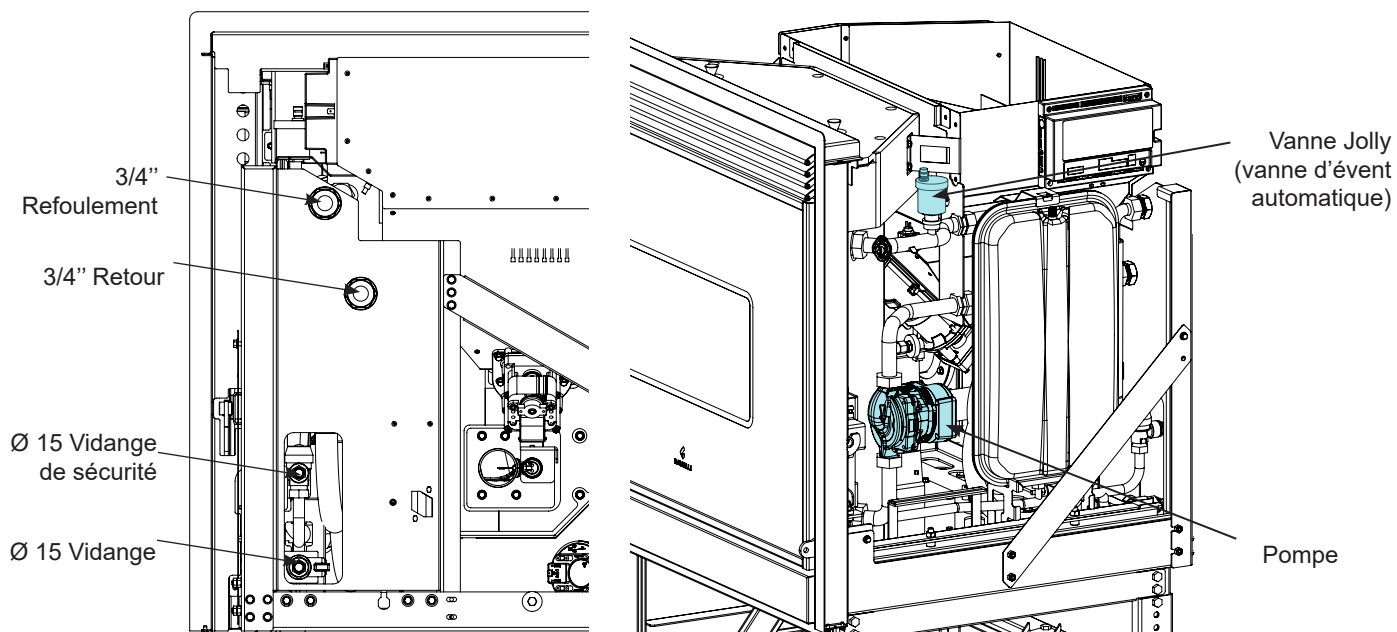
Ce poêle est équipé des composants de contrôle et de sécurité suivants:

- Clapet de sûreté 3 bars;
- Thermostat de commande du circulateur (intégré dans les fonctions de la carte électronique);
- Thermostat d'activation de l'alarme sonore (intégré dans les fonctions de la carte électronique);
- Indicateur de température (intégré dans les fonctions de la carte électronique, via l'écran);
- Indicateur de pression (intégré dans les fonctions de la carte électronique, via l'écran);
- Alarme sonore (intégrée dans les fonctions de la carte électronique);
- Interrupteur thermique automatique de régulation (intégré dans les fonctions de la carte électronique);
- Interrupteur thermique automatique de blocage (thermostat à réarmement manuel);
- Système de circulation;
- Système d'expansion (vase d'expansion).

Les lois et les réglementations locales (par exemple la norme UNI 10412-2 valable en Italie) pourraient prévoir d'autres composants de sécurité. Dans ce cas, ils doivent être montés dans le système.

La réalisation d'un système de chauffage avec l'installation relative de la chaudière doit être conforme à toutes les réglementations nationales et locales en vigueur à l'endroit où l'installation est réalisée.

### Raccordement poêle-installation



Raccorder le poêle au circuit hydraulique afin de ne pas l'assujettir excessivement et pour lui permettre de légers déplacements.



Avant de procéder au raccordement du thermopoêle, un lavage minutieux du système est fortement recommandé, afin d'éliminer les résidus et les dépôts.

### Connexion électrique

La fiche du câble d'alimentation du poêle ne doit être branchée qu'une fois l'installation et le montage terminés de l'appareil, et doit rester accessible après l'installation.

Pour effectuer le raccordement électrique, procédez comme indiqué ci-dessous:

Branchez d'abord le câble d'alimentation à la prise située à l'arrière du poêle, puis à une prise murale.

Alimentez le poêle en tournant l'interrupteur en position (I).



Lorsque le poêle n'est pas utilisé, il est conseillé de débrancher le câble d'alimentation.



Veillez à ce que le cordon d'alimentation (et tout autre câble à l'extérieur de l'appareil) n'entre pas en contact avec des surfaces chaudes.



Assurez-vous que le système électrique est mis à la terre.



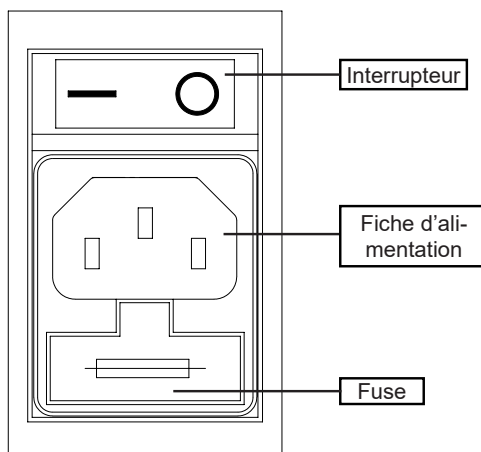
Pour le raccordement direct au réseau, il est nécessaire de prévoir un dispositif qui assure la déconnexion du réseau, avec une distance d'ouverture des contacts permettant une déconnexion complète dans les conditions de catégorie de surtension III, conformément aux règles d'installation



Il est recommandé au personnel autorisé de prêter une attention particulière aux connexions électriques après toute intervention sur le produit.



Si le câble d'alimentation électrique est endommagé, il doit être remplacé par le fabricant ou son service d'assistance technique ou en tout cas par une personne ayant des qualifications similaires, de manière à prévenir tout risque.



### Connexion d'une sonde externe ou d'un thermostat

Pour gérer le poêle avec un thermostat externe (en option), le raccorder aux bornes de la carte, comme indiqué sur le schéma électrique.



Connecter un thermostat externe ouvert / fermé, donc pas sous tension.



Au cas où l'on voudrait relever la température ambiante au moyen d'un thermostat externe (option), celui-ci devra être raccordé au connecteur spécialement placé sur la partie arrière du poêle; on devra par conséquent activer la lecture. Dans le menu spécial "CONFIGURATIONS – HABILITATION THERMOSTAT". Sur l'afficheur apparaîtra l'inscription TON/ TOFF sur la base de la demande du thermostat.



Branchez un thermostat externe ouvert/fermé pour qu'il ne soit pas sous tension et nous recommandons également un thermostat avec un décalage d'au moins 3 °C si vous souhaitez utiliser la fonction de confort climatique.

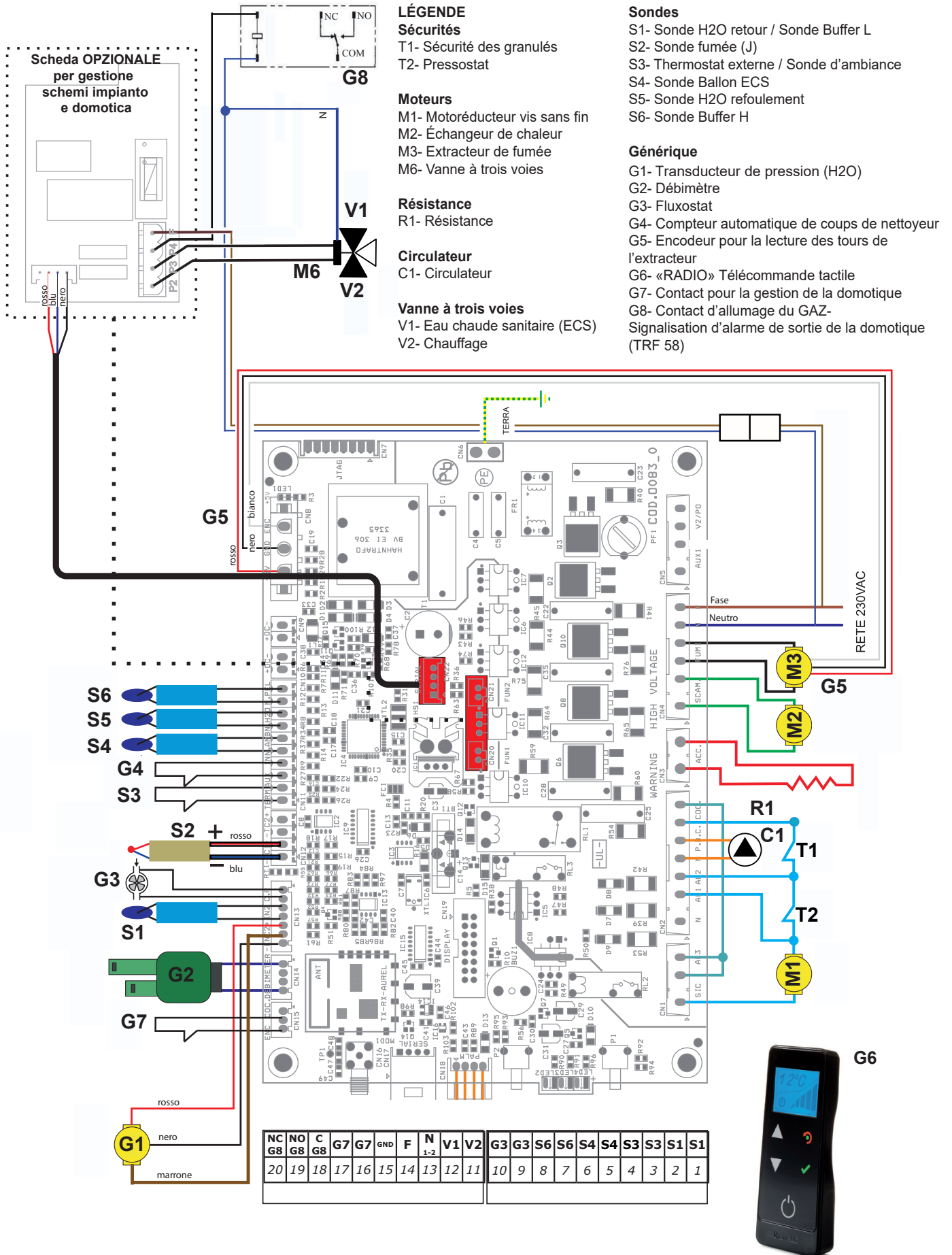
### Essais et mise en service

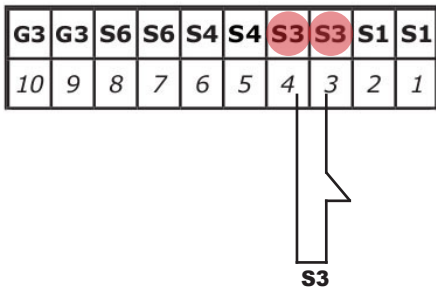
La mise en service du poêle doit être précédée d'un essai qui consiste à vérifier le fonctionnement des éléments suivants:

- connexion au système d'évacuation des fumées;
- les connexions électriques;
- raccordements hydrauliques;
- fonctionnement des éventuelles sondes externes connectées;
- vérifier que tous les matériaux utilisés pour la construction du conduit de fumée, du carneau, de la cheminée, sont conformes aux normes et utilisables.

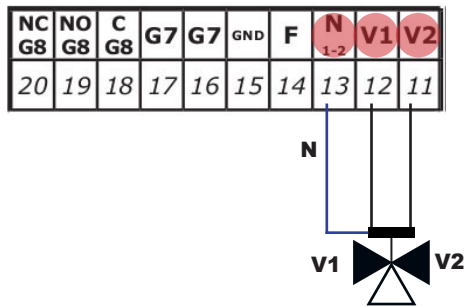
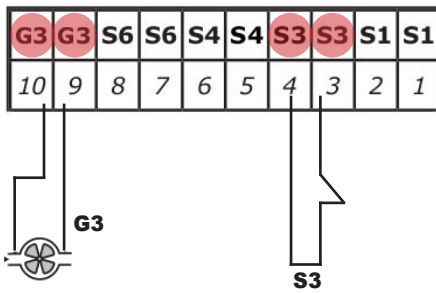
Le test n'est positif que lorsque toutes les phases de fonctionnement sont terminées sans qu'aucune anomalie ne soit détectée.

Schéma électrique RBH 150 V, RBH 200 V

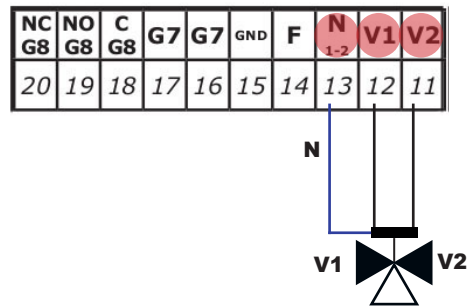
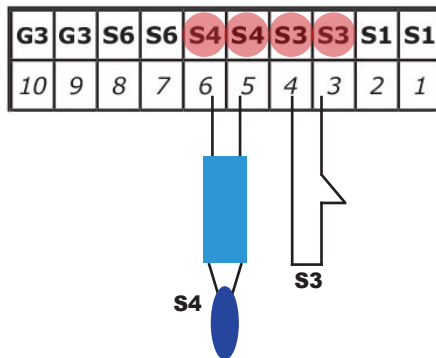
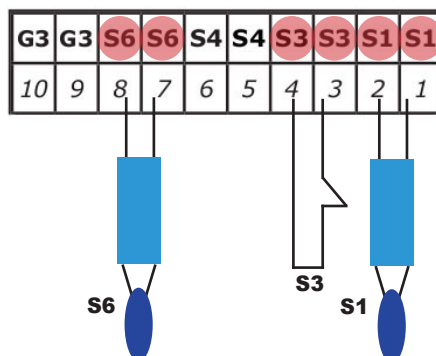


**Raccordements pour schémas hydrauliques**
**Raccordement pour schéma 0 (uniquement installation de chauffage)**

**Raccordement pour schéma 0 et Kit ECS**


Le kit optionnel est nécessaire pour utiliser ce schéma


**Raccordement pour schéma 1 (ballon ECS)**

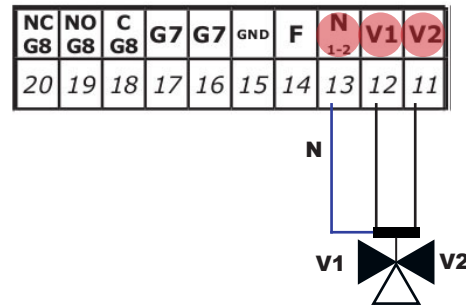
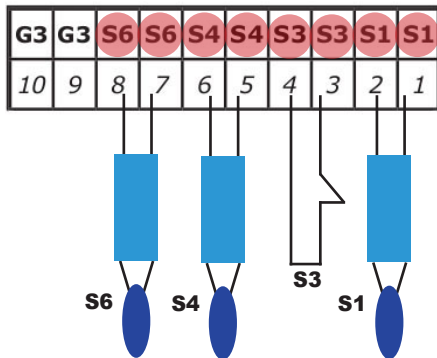

Le kit optionnel est nécessaire pour utiliser ce schéma


**Raccordement pour schéma 2 (ballon tampon)**


### Raccordement pour schéma 3 (ballon ECS + ballon tampon)



Le kit optionnel est nécessaire pour utiliser ce schéma

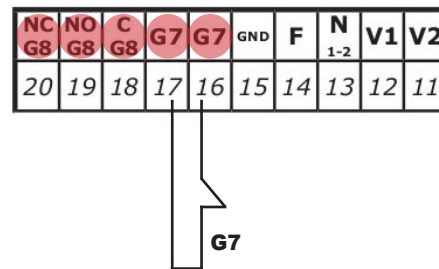


### Raccordement pour domotique et chaudière

Pour tous les schémas, pour utiliser le contact domotique ou le contact chaudière gaz



Le kit optionnel est requis



## RACCORDEMENTS DE SYSTÈME HYDRAULIQUE



Les travaux de plomberie doivent toujours être effectués par du personnel qualifié, qui peut faire une installation parfaite à la règle d'art en respectant les lois en vigueur dans le pays d'installation après avoir pris connaissance du prochain chapitre. Ravelli décline toutes responsabilités en cas de dégâts aux choses ou personnes ou en cas de non-fonctionnement, dans le cas où on respecterait pas le présent avertissement.



Ces produits sont étudiés pour fonctionner correctement et de manière sûre au sein d'installations hydrauliques à vase fermé.



Raccorder l'appareil à l'installation de chauffage; il ne peut en aucun cas être utilisé sans le branchement hydraulique et sans la charge en eau dans l'enceinte thermique et sur l'installation.

### Conseils pour l'installation

Le système de chauffage doit être dimensionné de manière appropriée en fonction de la puissance de la chaudière. Le cas échéant, faire appel à un chauffagiste. Après avoir placé l'appareil et l'installation de toutes les fumées tuyauterie d'échappement, vous pouvez connecter le système hydraulique. On recommande de connecter l'appareil à l'installation avec l'utilisation de clapets à billes ou des vannes d'arrêt, afin de rendre plus accessible le détachement possible de l'installation.



Pendant le transport, il est possible que les joints et les colliers du système hydraulique se relâchent ou cèdent, en provoquant des fuites d'eau pendant le fonctionnement; il est donc conseillé de contrôler le serrage des colliers des circulateurs et de la chambre de combustion pendant le remplissage d'eau et après les premières heures de service, ainsi que de purger l'air résiduel dans le circuit.

### Clapet de sûreté 3 bars (dispositif de surpression)

Il faut obligatoirement raccorder la vidange de sécurité du appareil à un système d'évacuation adéquat. Le raccordement peut être réalisé à l'aide d'un tuyau en caoutchouc résistant à des températures d'au moins 110 °C.

Il est rappelé, qu'en cas d'intervention du clapet de sûreté 3 bars, une partie de l'eau contenue dans l'installation est expulsée par la vidange de sécurité.



Il est interdit de raccorder une vanne d'arrêt à la sortie de la vidange de sécurité.



L'eau sortant du clapet de sûreté peut être bouillante ! Risque de brûlures et de dommages matériels et corporels !



Le fabricant décline toute responsabilité en cas de dommages corporels ou matériels résultant d'un défaut de raccordement de la vidange de sécurité ou d'un raccordement inadéquat.

### Vase d'expansion

Vérifier que le vase d'expansion, monté en série sur l'appareil, est suffisant pour le volume d'eau contenu dans l'installation. Sinon, il faut installer un vase d'expansion supplémentaire sur l'installation.

### Valve anticondensation

Pour éviter le retour d'eau froide dans la chambre thermique durant la phase de chauffe d'une chaudière à combustible solide, il est conseillé d'installer une SOUPAPE THERMOSTATIQUE AUTOMATIQUE (disponible sur demande) afin d'améliorer la combustion et de prolonger la durée de vie de l'appareil mais aussi pour réduire les condensats dans les conduits et éviter le plus possible la formation de suies.

### Systèmes d'accumulation (ballon tampon, ballon eau chaude)

Les appareils à combustible solide sont, de par leur nature, des appareils à forte inertie thermique. Pour augmenter le rendement calorifique de l'installation, réduire les cycles de marche/arrêt, diminuer les interventions de nettoyage et avoir toujours de l'eau chaude disponible, il est recommandé d'installer des accumulateurs thermiques dans l'installation, tels que des ballons tampons pour l'eau technique ou des ballons d'eau chaude sanitaire. Il existe de nombreuses solutions combinées dans le commerce (ballon tampon tank in tank, pipe in tank, etc.), qui permettent de répondre à tous les besoins.

### Schémas hydrauliques

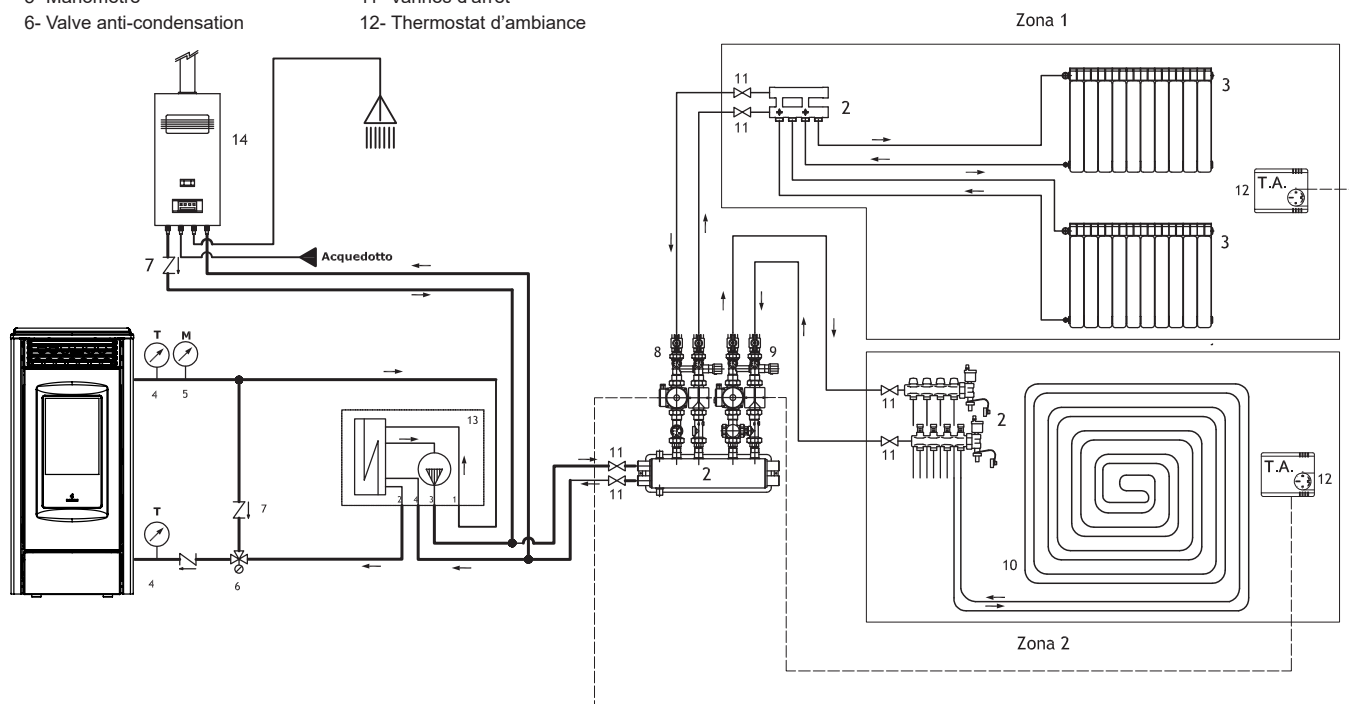
Avec ce appareil, il est possible de gérer différents types d'installations, aussi bien l'installation à laquelle l'appareil est raccordé directement au circuit de chauffage que les installations plus complexes où il y a des accumulateurs (Chaudière, Puffer ou les deux) et qui permettent la production d'eau chaude sanitaire (ECS). Le choix du schéma hydraulique à adopter ou l'activation de la lecture des sondes appropriées doit être effectué via l'écran, au moment de l'installation du appareil, par un technicien agréé.

#### Schéma 0 (uniquement installation de chauffage)

Dans ce type de circuit, l'appareil est raccordé directement à l'installation de chauffage. C'est le schéma configuré en série.

#### LÉGENDE

- |  |   |                                    |
|--|---|------------------------------------|
| 1- Poêle / chaudière à granulés          | 7- Clapet anti-retour                     | 13- Groupe de séparation puissance |
| 2- Collecteurs de chauffage distribution | 8- Groupe de distribution en direct       | 14- Chaudière à gaz                |
| 3- Radiateurs                            | 9- Groupe de distribution thermostatique  |                                    |
| 4- Thermomètre                           | 10- Panneau rayonnant (chauf. par le sol) |                                    |
| 5- Manomètre                             | 11- Vannes d'arrêt                        |                                    |
| 6- Valve anti-condensation               | 12- Thermostat d'ambiance                 |                                    |



Ce schéma est fourni à titre indicatif et peut ne pas représenter tous les composants nécessaires pour le bon fonctionnement de l'installation. S'adresser à un chauffagiste qualifié pour la conception de l'installation hydraulique.

REMARQUE : Le KIT ECS peut également être utilisé dans ce schéma



**Schéma 1 (sonde chaudière)**

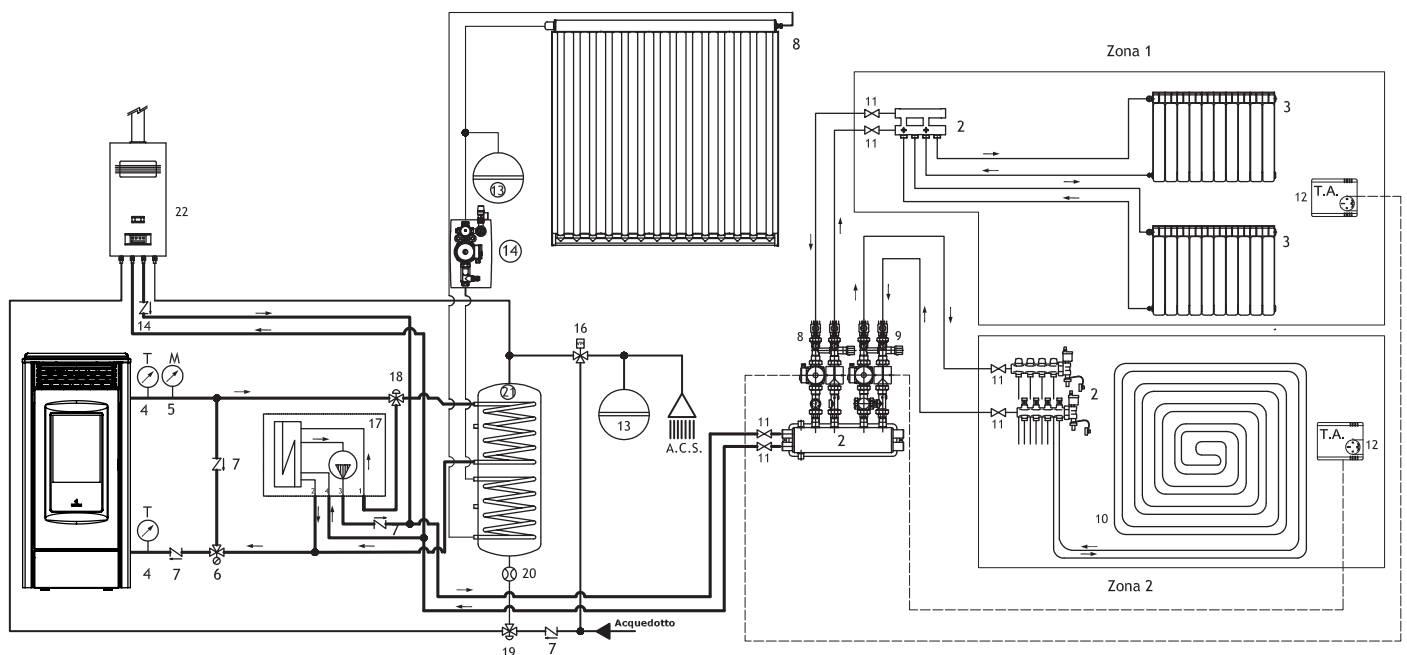
Le schéma 1 permet de gérer une installation de chauffage où il y a également une chaudière pour la production d'eau chaud sanitaire (ECS). La chaudière peut être reliée à d'autres unités de production de chaleur, telles que des panneaux solaires.

Avec ce schéma, l'appareil fonctionne pour amener la chaudière à la température configurée ; lorsque la température de l'eau réglée est atteinte, la vanne à trois voies change de position et l'appareil commence à échanger dans le système de chauffage. Désormais, la chaudière est gérée par le thermostat externe ou par l'ensemble H2O interne (comme pour le schéma 0). L'appareil chauffe à nouveau la chaudière lorsque la température de l'eau de celle-ci descend en dessous de la valeur de consigne ou lorsque le fluxostat (si connecté) détecte l'utilisation d'eau chaude sanitaire.

Si l'appareil est en mode ECO STOP ou en mode STAND-BY EAU, aux conditions classiques de redémarrage du schéma 0, s'ajoute la demande de la chaudière ou du fluxostat.

**LÉGENDE**

- |  |   |                                    |   |
|--|---|------------------------------------|---|
| 1- Poêle / chaudière à granulés          | 7- Clapet anti-retour                     | 13- Vase d'expansion               | 19- Vanne à trois voies motorisée avec retour à ressort |
| 2- Collecteurs de chauffage distribution | 8- Groupe de distribution en direct       | 14- Groupe pompe solaire           | 20- Fluxostat   |
| 3- Radiateurs                            | 9- Groupe de distribution thermostatique  | 15- Collecteur solaire             | 21- Ballon cumulus ECS                                  |
| 4- Thermomètre                           | 10- Panneau rayonnant (chauf. par le sol) | 16- Mitigeur thermostatique        | 22- Chaudière à gaz                                     |
| 5- Manomètre                             | 11- Vannes d'arrêt                        | 17- Groupe de séparation puissance |   |
| 6- Valve anti-condensation               | 12- Thermostat d'ambiance                 | 18- Vanne à trois voies motorisée  |   |



Ce schéma est fourni à titre indicatif et peut ne pas représenter tous les composants nécessaires pour le bon fonctionnement de l'installation. S'adresser à un chauffagiste qualifié pour la conception de l'installation hydraulique.

### Schéma 2 (sonde puffer)

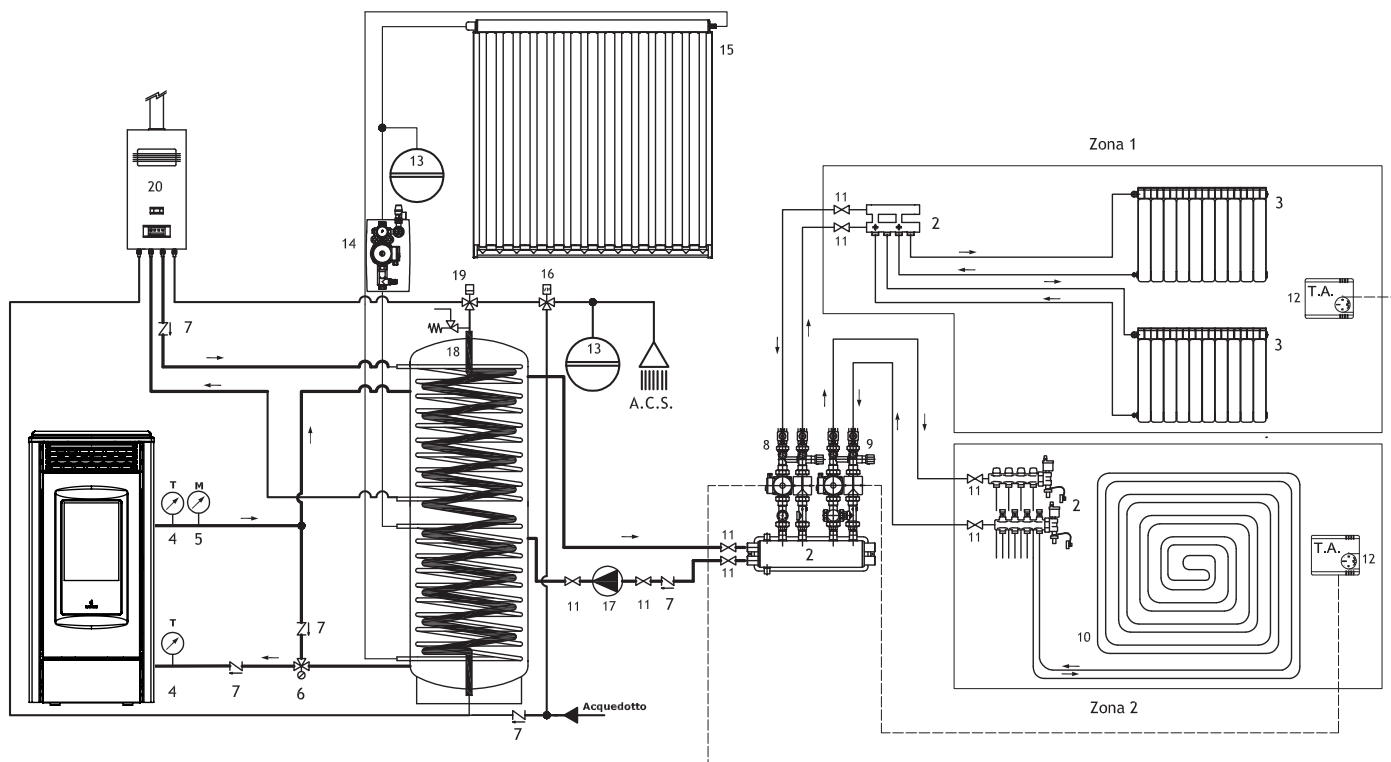
Le schéma 2 peut être utilisé dans une installation où il existe un réservoir tampon (Puffer) qui gère le système de chauffage et, si cela est prévu, la production d'eau chaude sanitaire. Dans cette installation, l'appareil est connecté directement au Puffer.

Dans ce type de circuit, la gestion de la température ambiante est confiée à une unité de commande (non fournie) qui gère le puffer et toutes les vannes de zone. La température du puffer est contrôlée par l'appareil grâce à une sonde.

L'appareil fonctionne à la puissance maximale pour atteindre la température configurée du puffer. Lorsqu'elle est atteinte, l'appareil se met en mode ECO STOP et repart automatiquement si la température du puffer descend sous cette valeur. L'avantage d'utiliser le Puffer est qu'il régule le fonctionnement de l'appareil. Le puffer peut être raccordé à d'autres unités de production de chaleur, telles que des panneaux solaires et/ou chaudière à gaz.

#### LÉGENDE

- |  |   |   |   |
|--|---|---|---|
| 1- Poêle / chaudière à granulés          | 7- Clapet anti-retour                     | 13- Vase d'expansion                    | 19- Vanne à trois voies motorisée avec retour à ressort |
| 2- Collecteurs de chauffage distribution | 8- Groupe de distribution en direct       | 14- Groupe pompe solaire                | 20- Chaudière à gaz                                     |
| 3- Radiateurs                            | 9- Groupe de distribution thermostatique  | 15- Collecteur solaire                  |   |
| 4- Thermomètre                           | 10- Panneau rayonnant (chauf. par le sol) | 16- Mitigeur thermostatique             |   |
| 5- Manomètre                             | 11- Vannes d'arrêt                        | 17- Circulateur d'appoint               |   |
| 6- Valve anti-condensation               | 12- Thermostat d'ambiance                 | 18- Ballon tampon pipe in tank avec ECS |   |



Ce schéma est fourni à titre indicatif et peut ne pas représenter tous les composants nécessaires pour le bon fonctionnement de l'installation. S'adresser à un chauffagiste qualifié pour la conception de l'installation hydraulique.

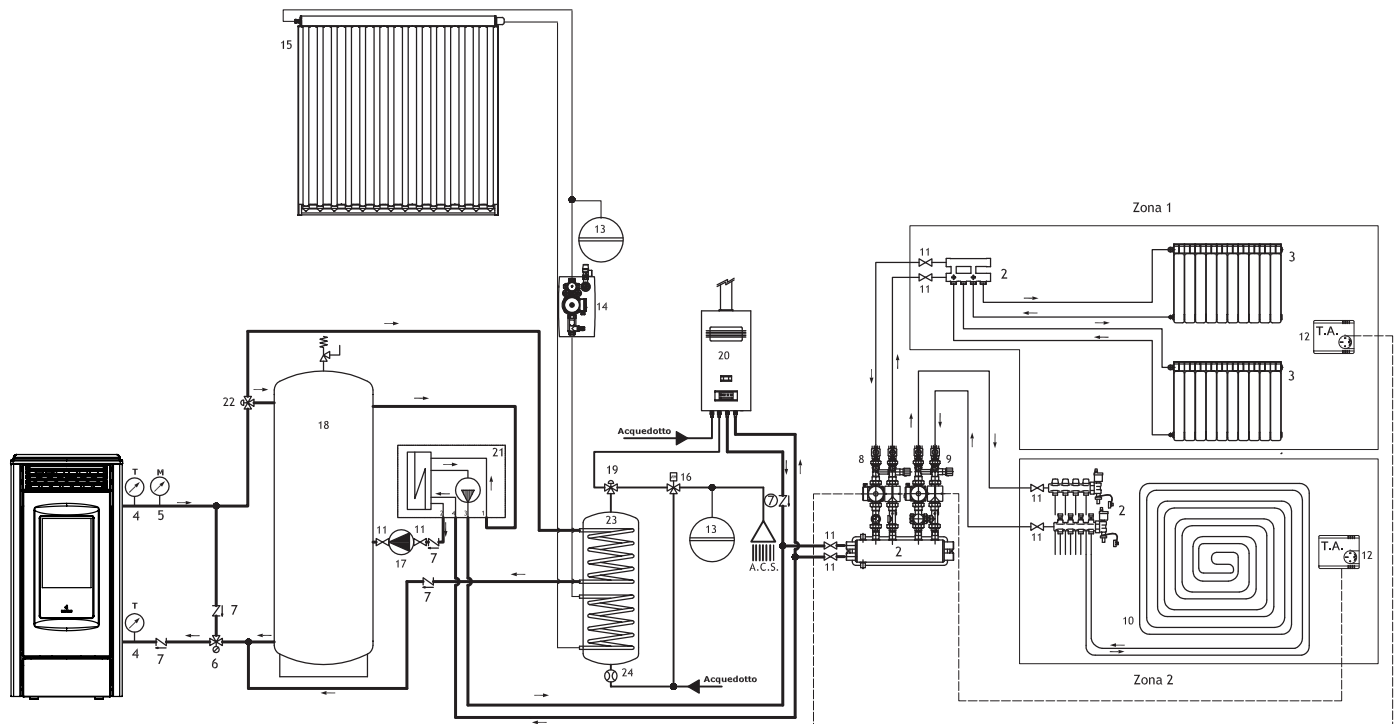
### Schéma 3 (sonde chaudière + sonde puffer)

Le schéma 3 doit être utilisé dans une installation où il y a un puffer pour l'eau de l'installation de chauffage ou une chaudière pour l'eau chaude sanitaire.

La logique de fonctionnement est similaire à celle du schéma 1. Même dans ce type de circuit, la gestion de la température de l'eau de la chaudière est gérée par l'appareil, alors que la gestion de la température ambiante est confiée à une unité de commande (non fournie) qui gère le puffer et toutes les vannes de zone. La température du puffer est contrôlée par l'appareil grâce à une sonde.

#### LÉGENDE

1- Poêle / chaudière à granulés	7- Clapet anti-retour	13- Vase d'expansion	19- Vanne à trois voies motorisée avec retour à ressort
2- Collecteurs de chauffage distribution	8- Groupe de distribution en direct	14- Groupe pompe solaire	20- Chaudière à gaz
3- Radiateurs	9- Groupe de distribution thermostatique	15- Collecteur solaire	21- Groupe de séparation puissance
4- Thermomètre	10- Panneau rayonnant (chauf. par le sol)	16- Mitigeur thermostatique	22- Vanne à trois voies motorisée
5- Manomètre	11- Vannes d'arrêt	17- Circulateur d'appoint	23- Ballon cumulus ECS
6- Valve anti-condensation	12- Thermostat d'ambiance	18- Ballon tampon cumulus	24- Fluxostat



Ce schéma est fourni à titre indicatif et peut ne pas représenter tous les composants nécessaires pour le bon fonctionnement de l'installation. S'adresser à un chauffagiste qualifié pour la conception de l'installation hydraulique.

#### Caractéristiques eau du circuit

Les caractéristiques physico-chimiques de l'eau du circuit et d'appoint sont importantes pour le fonctionnement et la durée de l'appareil ; lorsque l'eau est de mauvaise qualité, les dépôts calcaires s'accumulent, réduisent l'échange thermique et provoquent des phénomènes de corrosion.

Nous vous invitons donc à vérifier la qualité et la dureté de l'eau auprès de votre fournisseur.

Nous recommandons l'installation d'un adoucisseur (filtre anti-calcaire) au niveau du chargement du système. Cette précaution est indispensable dans les conditions énumérées ci-dessous :

- dureté de l'eau moyenne et élevée (>15 °f);
- quantités considérables d'eau d'appoint ou remplissages successifs;
- installations d'une certaine complexité et taille.



Les lois nationales et locales peuvent exiger l'utilisation de systèmes d'adoucissement de l'eau. Le technicien responsable de l'installation hydraulique est invité à vérifier ce qui est indiqué dans les règlements en vigueur.

#### Charge d'eau installation

Lorsque les raccordements hydrauliques sont terminés, il est possible d'effectuer la charge de l'appareil et de l'installation relative. Pour faciliter la purge de l'air, il faut dévisser le bouchon de la vanne d'évent automatique (vanne Jolly) du appareil et ouvrir les vannes d'évent situées sur l'installation. Purger l'air même après les premières heures de fonctionnement et, le cas échéant, même périodiquement (par exemple en cas de bruits et de gargouillis).

La pression de charge de l'installation À FROID doit être de 1 bar (100 kPa). Afin d'assurer le bon fonctionnement du appareil, la pression À CHAUD doit être d'environ 1,5 bar (150 kPa).

Si pendant le fonctionnement la pression de l'installation chute à des valeurs inférieures au minimum indiqué ci-dessus, l'utilisateur doit la ramener à la valeur initiale en intervenant sur le robinet de remplissage.

Il est également possible de charger l'installation et de la maintenir à la pression correcte au moyen d'un groupe de remplissage automatique spécial. Vérifier périodiquement la pression de l'eau de l'installation en utilisant la fonction appropriée disponible sur l'écran.

## COMMANDES ET UTILISATION

### Description du panneau de contrôle

Le poêle est contrôlé par une carte électronique qui permet une combustion entièrement automatique et contrôlée. Il permet de régler la phase d'allumage, les niveaux de puissance et la phase d'arrêt, garantissant ainsi un fonctionnement sûr.

### Initialisation du télécommande tactile radio

Connecter la télécommande tactile radio au poêle à l'aide du câble avec connecteur (fourni). Le câble est branché sur le connecteur blanc situé en bas à droite lorsque vous ouvrez la porte du poêle.



Après un bref écran initial affichant le logo Ravelli, la télécommande tactile radio énumère les langues disponibles dans le menu. Sélectionnez la langue désirée à l'aide des touches de défilement et validez votre sélection à l'aide de la touche de confirmation.



Pour fonctionner correctement, la télécommande tactile radio doit s'interfacer avec la carte électronique à l'intérieur du poêle. C'est pourquoi l'écran affiche le message suivant :



Lors de la première utilisation de la télécommande, choisissez **OUI** avec les touches de sélection et validez avec la touche de confirmation. Lorsque vous appuyez sur le bouton de confirmation de la télécommande, les composants entrent en communication l'un avec l'autre. Une coche sur l'écran, accompagnée d'un signal sonore, indique que l'opération d'initialisation de la télécommande s'est déroulée avec succès.

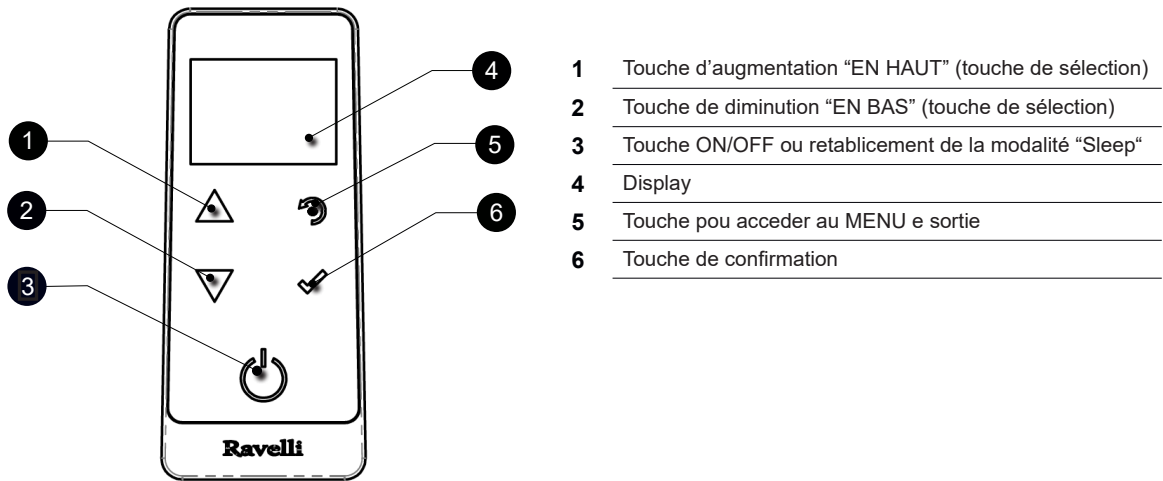


En cas de remplacement de la pile, il n'est pas nécessaire d'effectuer la procédure d'initialisation de la télécommande. Dans ce cas, lorsque l'écran affiche le message «PREMIERE INSTALLATION ?», sélectionnez NON et appuyez sur la touche de confirmation.

### Description du télécommande tactile

Le télécommande tactile se présente comme dans l'image suivante:

Les informations ci-dessous vous permettront de vous familiariser avec le produit et d'obtenir les meilleures performances.



Le rétroéclairage de l'écran s'éteint après quelques instants lorsque la télécommande tactile n'est pas utilisée. Il est réactivé en appuyant sur n'importe quelle touche.



Après un autre temps d'inactivité, l'écran passe en mode « SLEEP » et l'écran de la télécommande tactile est désactivé afin de réduire la consommation des piles, tout en maintenant active la communication radio avec le poêle. Appuyer sur la touche ON/OFF pour réactiver l'écran.



Une sonde d'ambiance est intégrée dans la télécommande tactile. Conserver la télécommande tactile dans un endroit approprié pour mesurer la température réelle de la pièce à chauffer (pas trop près du poêle ou d'une source de chaleur ou de froid).

### Insertion des batteries dans le télécommande tactile:

Retirez le couvercle de protection de la batterie à l'arrière de la télécommande comme indiqué dans la figure A, et entrez n. 3 piles (1,5 V type AAA) dans l'emplacement de votre télécommande en faisant attention à la polarité. Remplacez le couvercle de protection piles comme dans la figure B. La télécommande tactile, après l'affichage rapide de la page-écran indiquant le logo Ravelli, énumérera les langues disponibles dans le menu.

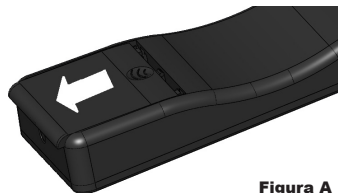


Figura A

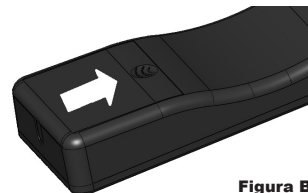


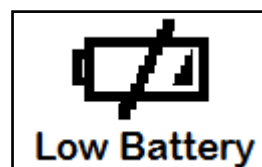
Figura B

### En case de batterie déchargée

En case de batterie déchargée à l'intérieur de la "goutte" est présent un symbole Qui indique l'état de limite de celle-ci, tout en maintenant actives les fonctions de la télécommande.




Dès que le niveau de batterie ne permet en aucune sorte la communication radio, la télécommande affiche plein écran entier l'image de la batterie déchargée, en bloquant toute les fonctions de la télécommande tactile jusqu'à l'effective substitution des batteries.



Si vous n'utilisez pas la télécommande pendant une longue période, nous vous recommandons de retirer les piles de la télécommande.

## PROCÉDURES D'UTILISATION


 En cas d'incendie de la sortie de toit, appeler immédiatement les Sapeurs Pompiers.


### Vérifications avant l'allumage

 Le contenu de ce manuel d'instructions ait été lu et parfaitement bien compris;

Avant d'allumer le poêle, il faut s'en assurer:

- la trémie à pellets est chargée;
- la chambre de combustion est propre;
- la fermeture hermétique de la porte coupe-feu et le tiroir à cendres fonctionnent correctement;
- la prise électrique est correctement branchée;
- tous les éléments susceptibles de brûler (instructions, étiquettes adhésives diverses) ont été retirés;
- le brasero, s'il est amovible, est correctement positionné dans son siège;
- les vannes du circuit hydraulique sont ouvertes correctement.


 Pendant les premières heures d'utilisation, il se peut que les peintures utilisées pour la finition du poêle dégagent une odeur désagréable. Il se peut que vous sentiez aussi l'odeur typique des pièces métalliques soumises aux températures élevées. Veiller à ce qu'un renouvellement d'air suffisant soit garanti dans la pièce. Inévitables, ces désagréments vont disparaître après les premières heures de fonctionnement. Pour minimiser ces désagréments, laisser le poêle allumé quelques heures à basse puissance et au début, ne pas surcharger en évitant les cycles lourds de chauffage-refroidissement.


 Pendant l'allumage initial, la peinture termine son séchage et se durcit. Ainsi, pour ne pas les endommager, il est déconseillé de toucher les surfaces peintes du poêle.


### Chargement de la vis sans fin

Avant d'effectuer le premier allumage du poêle, à chaque fois que le poêle est en état d'alarme « 06 - Granulés épuisés » et, en règle générale, à chaque fois que la trémie est complètement vide, il faut effectuer le chargement initial de la vis sans fin.

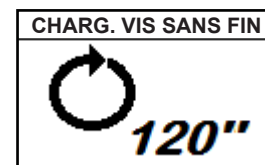
Cette phase sert à remplir le système de chargement des granulés (le système qui transporte les granulés du réservoir au brasier) de manière à ce qu'au moment de l'allumage, les granulés soient prêts à être chargés dans le brasier et que le poêle puisse ainsi ensuite s'allumer. Si les opérations de chargement de la vis sans fin ne sont pas effectuées, il se peut qu'il ait des épisodes de défaut d'allumage du poêle.

 Après avoir chargé la tarière et avant d'allumer le poêle, n'oubliez pas de vider le brasero et de vérifier qu'il est propre. Ne jamais vider le brasero à l'intérieur de la trémie.


 Après toute opération d'entretien, s'assurer que le brasier soit placé correctement dans son logement.


 Dans les modèles avec brasero autonettoyant, il n'est pas nécessaire d'enlever les pellets dans le brasero: les pellets chargés sont suffisants pour un allumage ultérieur.


Par le Menu UTILISATEUR, puis par le menu CHARG. VIS SANS FIN, en appuyant sur la touche de confirmation l'on active la rotation de la vis sans fin pour charger les pellets dans le brasier.



### Allumer et éteindre l'appareil

A partir de l'écran "Home", il est possible d'allumer et d'éteindre le poêle en maintenant le bouton ON / OFF  enfoncé sur l'appareil pendant quelques secondes. Un signal acoustique vous avertira que l'appareil est allumé ou éteint. Au cas où ce n'est pas possible. En utilisant votre télécommande, vous pouvez allumer / éteindre l'appareil en utilisant le bouton approprié sur la carte électronique.

 N'éteignez pas le chauffage en débranchant la fiche de la prise murale.

 L'affichage du message « RÉGLAGE RDS » indique que la procédure initiale de test et de réglage initial des paramètres n'a pas été effectuée correctement. Cette indication n'implique pas le blocage du poêle (voir la section « Pop-up de signalisation »).

### Que faire en cas d'alarme « Défaut d'allumage »

Si le système ne détecte pas l'allumage de la flamme dans le délai prédéfini, le fonctionnement est bloqué avec l'alarme « Défaut d'allumage ».


Avant de rallumer le poêle, vérifier qu'il y ait des granulés dans la trémie, que la porte et le compartiment du tiroir à cendre soient fermés, qu'il n'y ait par d'obstructions du système d'entrée de l'air comburant et surtout, sur les modèles sans brasier autonettoyant, que le brasier soit vide, propre et correctement positionné. Si le problème persiste, il peut être dû à problème technique (bougie d'allumage, réglages, etc.), nous vous prions donc de contacter un CAT Ravelli.

 L'accumulation de granulés non-brûlés dans le brasier après un défaut d'allumage doit être éliminée avant de procéder à un

nouvel allumage.

**!** Le brasier peut être très chaud: risque de brûlure !

**!** Ne jamais vider le brasero à l'intérieur de la trémie.

 Dans les poêles à brasier autonettoyant, il suffit de réinitialiser l'alarme et de rallumer le poêle : avant de charger d'autres pellets, le poêle essaiera d'allumer les pellets se trouvant éventuellement déjà dans le brasier.

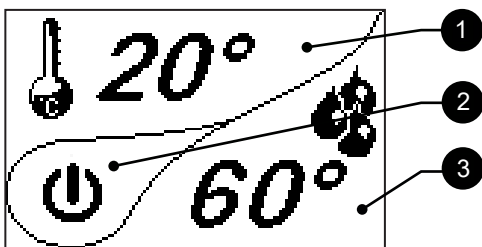
### Réglage de la température

Réglez les deux valeurs conformément aux instructions données au chapitre "Description du display".

### Description de l'écran et réglage de la température

La page d'accueil de l'écran de la télécommande tactile se présente de manière différente selon le schéma hydraulique configuré lors de l'installation.

#### Schéma 0 (uniquement installation de chauffage)

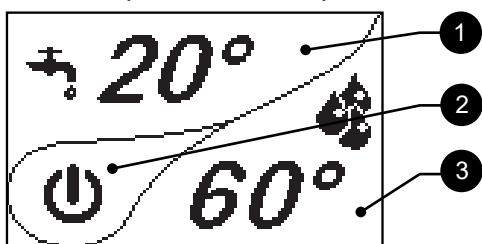


1. Indique la température ambiante mesurée par la télécommande tactile (si le thermostat externe est connecté, il indique s'il faut une mise en marche avec ON t.ext ou l'arrêt du poêle avec OFF t.ext);
2. Icône indiquant l'état du poêle;
3. Indique la température de l'eau dans le thermopoêle.

Il est possible de modifier le set de la température ambiante, en appuyant sur la touche flèche vers le HAUT. De cette façon, cette partie de l'écran est mise en surbrillance et la température actuellement configurée est affichée. À l'aide des touches flèche vers le HAUT et flèche vers le BAS, il est possible de modifier cette valeur. La confirmation de chaque modification s'effectue automatiquement dans les 3 secondes suivant la modification ou en appuyant sur la touche de confirmation. Un signal sonore certifie la variation effectuée.

Il est possible de modifier le set de la température de l'eau, en appuyant sur la touche flèche vers le BAS. De cette façon, cette partie de l'écran est mise en surbrillance et la température actuellement configurée est affichée. À l'aide des touches flèche vers le HAUT et flèche vers le BAS, il est possible de modifier cette valeur. La confirmation de chaque modification s'effectue automatiquement dans les 3 secondes suivant la modification ou en appuyant sur la touche de confirmation. Un signal sonore certifie la variation effectuée.

#### Schéma 1 (sonde chaudière)



1. Indique la température du ballon ECS que l'on souhaite maintenir (si le thermostat est connecté au ballon ECS, il indique s'il faut chauffer l'eau sanitaire avec ON t.ext. ou bien non avec OFF t.ext.);
2. Icône indiquant l'état du poêle;
3. Indique la température de l'eau dans le thermopoêle.

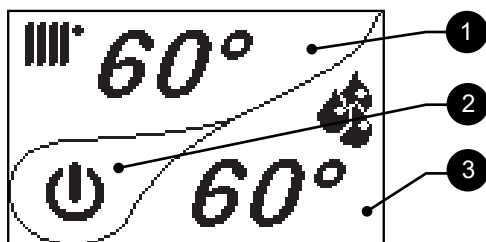
Il est possible de modifier le set de la température ECS et le set de la température ambiante, en appuyant sur la touche flèche vers le HAUT. L'on accède ainsi à une nouvelle page-écran où sont affichées les températures actuellement configurées.

Avec la touche flèche vers le HAUT, il est possible d'activer la modification de la température ambiante (set ambiant) et à l'aide des touches flèche vers le HAUT et flèche vers le BAS, il est possible de modifier cette valeur. La confirmation de chaque modification s'effectue automatiquement.

Avec la touche flèche vers le BAS, l'on active la modification de la température ECS (set ballon ECS) et à l'aide des touches flèche vers le HAUT et flèche vers le BAS, il est possible de modifier cette valeur. La confirmation de chaque modification s'effectue automatiquement.

Il est possible de modifier le set de la température de l'eau, en appuyant sur la touche flèche vers le BAS. De cette façon, cette partie de l'écran est mise en surbrillance et la température actuellement configurée est affichée. À l'aide des touches flèche vers le HAUT et flèche vers le BAS, il est possible de modifier cette valeur. La confirmation de chaque modification s'effectue automatiquement dans les 3 secondes suivant la modification ou en appuyant sur la touche de confirmation. Un signal sonore certifie la variation effectuée.

## Schéma 2 (sonde puffer)

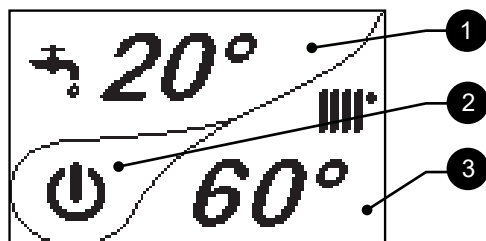


1. Indique la température de l'eau du ballon tampon cumulus que l'on veut atteindre (si le thermostat est connecté au ballon tampon, il indique s'il faut chauffer l'eau sanitaire avec ON t.ext. ou bien non avec OFF t.ext.);
2. Icône indiquant l'état du poêle;
3. Indique la température de l'eau dans le thermopoêle.

Il est possible de modifier le set de la température de l'eau du ballon tampon, en appuyant sur la touche flèche vers le HAUT. De cette façon, cette partie de l'écran est mise en surbrillance et la température actuellement configurée est affichée. À l'aide des touches flèche vers le HAUT et flèche vers le BAS, il est possible de modifier cette valeur. La confirmation de chaque modification s'effectue automatiquement dans les 3 secondes suivant la modification ou en appuyant sur la touche de confirmation. Un signal sonore certifie la variation effectuée.

Il est impossible de modifier la température de l'eau dans le thermopoêle.

## Schéma 3 (sonde chaudière + sonde puffer)



1. Indique la température du ballon ECS que l'on souhaite maintenir (si le thermostat est connecté au ballon ECS, il indique s'il faut chauffer l'eau sanitaire avec ON t.ext. ou bien non avec OFF t.ext.);
2. Icône indiquant l'état du poêle;
3. Indique la température de l'eau du ballon tampon cumulus que l'on veut atteindre (si le thermostat est connecté au ballon tampon, il indique s'il faut chauffer l'eau sanitaire avec ON t.ext. ou bien non avec OFF t.ext.)-

Il est possible de modifier le set de la température ECS, en appuyant sur la touche flèche vers le HAUT. De cette façon, cette partie de l'écran est mise en surbrillance et la température actuellement configurée est affichée. À l'aide des touches flèche vers le HAUT et flèche vers le BAS, il est possible de modifier cette valeur. La confirmation de chaque modification s'effectue automatiquement dans les 3 secondes suivant la modification ou en appuyant sur la touche de confirmation. Un signal sonore certifie la variation effectuée.

Il est possible de modifier le set de la température de l'eau du ballon tampon, en appuyant sur la touche flèche vers le BAS. De cette façon, cette partie de l'écran est mise en surbrillance et la température actuellement configurée est affichée. À l'aide des touches flèche vers le HAUT et flèche vers le BAS, il est possible de modifier cette valeur. La confirmation de chaque modification s'effectue automatiquement dans les 3 secondes suivant la modification ou en appuyant sur la touche de confirmation. Un signal sonore certifie la variation effectuée.

## Affichage des états rapides

Depuis la page d'accueil, en appuyant sur la touche CONFIRMER il est possible d'afficher certains paramètres mesurés par l'unité de commande du poêle. Les paramètres affichés changent en fonction du schéma configuré.

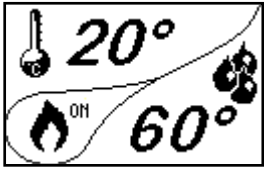
POTENZA	MOD	POTENZA	MOD
POMPA	ON	POMPA	ON
VAL. 3 VIE	RISC	VAL. 3 VIE	RISC
PRESSIONE	1.1 bar	PRESSIONE	1.1 bar
		T.PALM	21 °C

- PUISSANCE: indique la puissance du poêle, qui peut être
  - MIN: fonctionnement à la puissance minimale;
  - MAX: fonctionnement à la puissance maximale;
  - MOD: modulation du poêle avec réglages atteints;
  - SANI: si le kit ECS rapide est présent, dès qu'il y a une demande d'eau chaude sanitaire, le poêle se met en puissance sanitaire de manière autonome;
- POMPE : indique si la pompe est allumée ou éteinte;
- VANNE 3-VOIES: indique si la vanne à trois voies est en position CHAUFFAGE, SANITAIRE, BALLON TAMPON ou BALLON ECS;
- PRESSION: indique la pression de l'eau dans le poêle.
- TEMPÉRATURE TÉLÉCOMMANDE : température relevée par la télécommande



## LES PHASES DE FONCTIONNEMENT DE L'APPAREIL

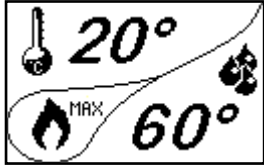
### Séquence des phases d'allumage



ALLUMAGE - phase initiale de chargement des boulettes;

ATTENTE FLAMME – phase d'attente développement de la flamme;

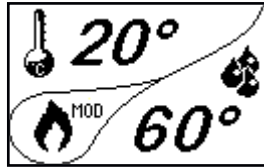
PHASE FLAMME – phase de stabilisation flamme et réduction comburant à l'intérieur du brasier;



TRAVAIL - phase de fonctionnement décrite dans le chapitre consacré à ce sujet;

### La modulation

Pendant la phase de travail, le but de l'appareil est celui d'atteindre le réglage de la température ambiante/eau chaudière demandée par l'utilisateur, quand cette condition est remplie, le poêle passe en modalité MODULE, phase pendant laquelle la consommation de combustible est minime.



Lorsque la température ambiante configurée est atteinte, le poêle passe en mode Modulé et la pompe s'arrête. En cas d'augmentation de la température de l'eau, la pompe est automatiquement réactivée.

### Eco stop

Lorsque la fonction « COMFORT CLIMAT » est activée, le poêle s'éteint lorsque le set de la température ambiante/eau est atteint. Avec la saison « Eté » configurée, le poêle s'éteint lorsque la température ECS (ballon ECS) est atteinte.

### Stand-by

La modalité "STAND-BY" s'active quand la température de l'eau atteint 85°C; cette fonction s'active pour protéger le circuit en particulier quand aucune fonction "COMFORT CLIMA" n'est active. Si la chaudière se trouve dans cette condition, elle passe automatiquement en "STAND-BY" pour garantir une protection au circuit hydraulique. La chaudière repart automatiquement après s'être refroidie, à condition qu'il y ait une demande de chauffage.

### Sanitaire

Si l'échangeur rapide externe avec fluxostat est présent, lorsque l'eau sanitaire est ouverte le poêle passe à la puissance « Sanitaire ». Cette fonction n'est activée qu'avec le schéma 0. Si le poêle est éteint, il reste éteint.

### Description des fonctions au menu

Pour accéder à la page-écran des MENUS, il faut appuyer sur le bouton d'accès au menu.



Pour faire défiler la liste des menus, utiliser les deux touches « HAUT » et « BAS », puis appuyer sur la touche confirmer pour accéder aux sous-menus.

Ensuite, pour revenir à la page-écran « Accueil », appuyer plusieurs fois sur la touche retour.

Le poêle est doté de plusieurs fonctions, disponibles dans les singuliers menu de programmation. Certaines de ces menus sont accessibles pour l'utilisateur, autres sont protégés par un mot de passe, pour cela sont accessibles seulement par le Service Après Vente (S.A.V.).

MENU
UTILISATEUR
TECHNICO
PRODUCTEUR

Menu UTILISATEUR  
Menu TECHNICO  
Menu PRODUCTEUR



Les menus TECHNICO et PRODUCTEUR sont protégés par password d'accès. La modification des paramètres dans ces menus est susceptible de compromettre le fonctionnement et la sécurité du poêle. Le cas échéant, la garantie déchoit.

Les sous-menus du MENU UTILISATEUR (l'unique des trois menu accessible par l'utilisateur) sont les suivants:

<b>UTILISATEUR</b>
<b>VENTILATION</b>
REGULAT PUISSANCE
CHRONOTHERMOSTAT
CHARG. VIS SANS FIN

Menu VENTILATION  
Menu REGULAT PUISSANCE  
Menu CHRONOTHERMOSTAT  
Menu CHARG. VIS SANS FIN

<b>UTILISATEUR</b>
<b>SET AIRE-PELLET</b>
ETAT POELE
COMFORT CLIMA
PROGRAMMATION

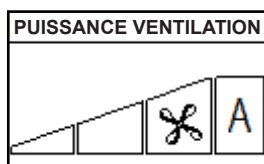
Menu SET AIRE-PELLET  
Menu ETAT POELE  
Menu COMFORT CLIMA  
Menu PROGRAMMATION

### Ventilation

Les poêles avec ventilation ont la possibilité de chauffer la pièce même grâce à la ventilation.



La température lue au moyen de la telecommande gère la modulation du poêle. Si on veut moduler la ventilation avec la modulation du poêle, configurer le ventilateur en modalité A



Pression des touches de "augmentation/réduction" pour modifier la ventilation.

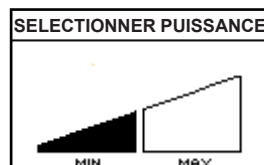
La ventilation peut être réglée de 0 (OFF) à 3 (valeur maximale). Si vous réglez la valeur A (automatique), la ventilation suit la puissance réglée du poêle.



Sur certains modèles, la modification de la vitesse de la ventilation peut être limitée. Voir le paragraphe « Description du fonctionnement ».

### Régulât puissance

Ces poêles ont été conçus pour régler automatiquement la puissance en fonction de la demande thermique. De toute façon, il est possible de choisir de le faire fonctionner à la puissance minimale en utilisant cette fonction.



À l'aide des touches « HAUT » et « BAS », il est possible de modifier la puissance de fonctionnement

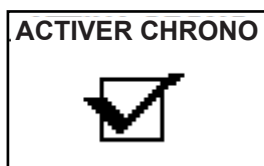
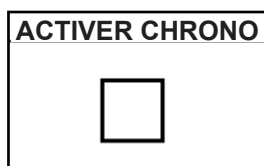


La sélection de la puissance n'est effective que dans la condition de fonctionnement du thermopoêle. À chaque rallumage, la valeur est automatiquement reconfigurée sur MAX.

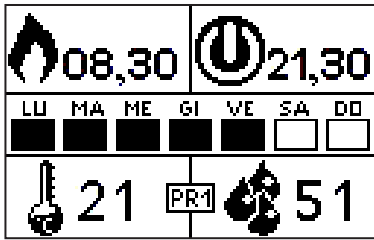
### Chronothermostat

Avec la fonction Chrono-thermostat il est possible de programmer pour chaque jour de la semaine l'allumage et l'extinction automatique du poêle en 4 intervalles temporaires indépendants (CONFIGURATION CHRONO 1-2-3-4).

Pour activer la fonction, accéder au menu CHRONOTHERMOSTAT puis à la fonction ACTIVER CHRONO



Pour modifier l'un des 4 programmes disponibles, il faut sélectionner le programme CHRONO à modifier et entrer dans la page-écran de modification.



Pression de la touche d'augmentation pour modifier chaque valeur et habiliter les jours de la semaine;



Pression de la touche d'augmentation pour modifier chaque valeur et désactiver les jours de la semaine;

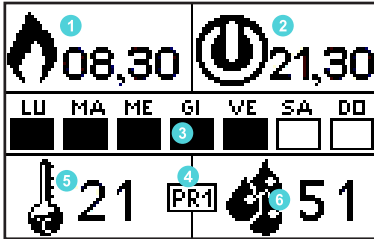


Pression de la touche "confirmation" pour confirmer le réglage et passer à la rubrique suivante;

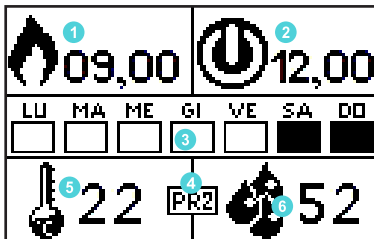


Pression de la touche "retour" pour retourner à la page-écran du CHRONOTHERMOSTAT.

### Exemple



- 1: Allumage à 8h30
- 2: Extinction à 21h30
- 3: Jours d'activation: du lundi au vendredi
- 4: Numéro de programme "chrono": 1
- 5: Température ambiante réglée a 21°C
- 6: Température de l'eau réglée a 51°C



- 1: Allumage à 9h00
- 2: Extinction à 12h00
- 3: Jours d'activation: samedi et dimanche
- 4: Numéro de programme "chrono": 2
- 5: Température ambiante réglée a 22°C
- 6: Température de l'eau réglée a 52°C

Sur les modèles avec ventilation, il est possible pour chaque programmation de gérer la vitesse de la ventilation comme spécifié ci-dessus.

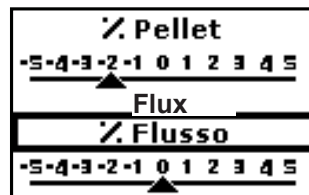
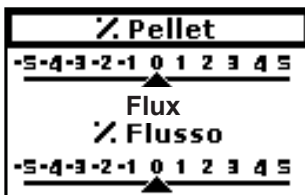
### Set aire - pellet

Le réglage du mélange PELLETT-FLUX permet d'ajuster la combustion en faisant varier la quantité de pellets chargés dans le brasero et/ou la quantité d'air. En fait, de par leur nature, les granulés varient en taille et en composition : même les sacs de granulés d'une même marque peuvent avoir des caractéristiques différentes.

En cas de combustion non optimale, faites varier le paramètre de débit pour ajuster l'air de combustion. Si la seule régulation de l'air n'est pas suffisante, il peut également être nécessaire de modifier le paramètre de la pastille.



La réglementation de la combustion est une opération qui exige beaucoup d'expérience. Il est conseillé de contacter un centre de service agréé pour calibrer le poêle de manière appropriée.



Utilisez les boutons UP et DOWN pour modifier la valeur du % de granulés. Appuyez sur la touche CONFIRMER pour confirmer la valeur et passez à la rubrique % de débit.

### Etat poêle

Dans ce menu, il est possible de vérifier le bon fonctionnement des paramètres les plus importants de l'appareil. Ci-dessous, une liste de données réelles sur le poêle utiles au service d'assistance lors des phases de contrôle.

#### COMPOSANTS ACTIFS

- POMPE: Etat circulateur (ON en fonction)
- VANNE 3-VOIES: Positionnement valve à trois voies SANI (sanitaire ou RISC (chauffage));
- PRESSION : Pression installation;
- Etat du poêle;

#### ETATS REELS

- PUISSANCE: Puissance actuelle de la chaudière;
- RDS: Flux lu par le débitmètre;
- RPM: Tours extracteur fumées;
- Set: flusso aria impostato (debimetro);

#### TEMPERATURES

- TEMPERATURE TELECOMMANDE: Température lue par la telecommande;
- T.EXT: Thermostat externe (ON demandée);
- T.FLAMME: Température flamme (chambre de combustion);
- T.FUMEES: Température évacuation fumées combustion;
- T.DEB.C: Température de la sonde froide;
- T.DEB.H: Temperatura sonda calda debimetro;
- T.CM: Température carte électronique;

#### TEMPERATURE H2O

- T.H2O A: Température eau chaudière (REFOULEMENT);
- T.H2O R: Température (option) eau chaude de RETOUR d'installation;
- T. CHAUFFE EAU: Température ACS Chauffe-eau;
- T. BALLON TAMPON H: Température accumulation Puffer (haute température);
- T. BALLON TAMPON B: Température accumulation Puffer (basse température).

### Comfort clima

L'activation de cette fonction permet au poêle de s'éteindre automatiquement, lorsque la température ambiante souhaitée est atteinte. Lorsque la température de la pièce atteint la valeur configurée sur la télécommande tactile ou sur le thermostat externe, le poêle active la phase de modulation. Si la température atteinte est maintenue pendant une durée définie (RETARD ÉTEINT), le poêle s'éteint automatiquement et le mot ECO s'affiche à l'écran. Le poêle se rallume lorsque la température descend en dessous du seuil configuré (DELTA REDÉMARRAGE).

Après avoir accédé au menu Confort climat, il est possible d'intervenir sur les configurations dédiées à la fonction :

ACTIVER COMFORT : pour activer/désactiver la fonction

GESTION COMFORT : pour choisir si activer la fonction Confort climat en fonction de la température de l'eau ou de la température ambiante

DELTA REDÉMARRAGE : pour modifier la valeur Delta Confort climat






RETARD ÉTEINT : pour modifier la valeur Retard Éteint

La fonction COMFORT CLIMAT a pour objectif d'activer l'état ECO STOP si la température ambiante/de l'eau chaudière configurée est maintenue à la valeur configurée pendant au moins « X » minutes (RETARD ÉTEINT). Le poêle maintient cette condition jusqu'à ce que la température ambiante/de l'eau descende en dessous de la valeur « Y » (Y = valeur configurée - DELTA COMFORT CLIMAT).

Par exemple, avec la gestion Confort climat « Air », un set ambiant de 21 °C, Delta Confort Climat « 5 °C », Retard Éteint « 5 min », le poêle passe en puissance Modulation lorsqu'il atteint 21 °C et si la température est maintenue pendant 5 min le poêle s'éteint (Eco stop). Le poêle redémarre lorsqu'une température de 16 °C (21 °C - 5 °C) est détectée.

Par exemple, avec un set eau chaudière de 65 °C, le poêle s'éteint lorsqu'il est atteint, pour redémarrer lorsqu'une température de 60 °C (65 °C - 5 °C) est détectée.



<input type="checkbox"/> AIR <input checked="" type="checkbox"/> H20		Sélectionner le type de gestion Comfort Climat sur la température de l'eau ou sur la température ambiante à l'aide des touches flèche vers le HAUT ou le BAS
DELTA COMFORT CLIMA 0 °C		DELTA COMFORT CLIMA 5 °C 
RETARD ETEINT 0 min		RETARD ETEINT 5 min 





### Programmation

Dans le menu PROGRAMMATION il existe plusieurs fonctions:

- DATE - HEURE
- HABILITER T.EXT
- SAISON
- CONTRASTE
- VERSION FW
- LANGUE
- ADJUST

#### Programmation > Date - heure



Accéder au menu PROGRAMMATION puis au menu DATE-HEURE

hh mm Day 19:20 - MA gg mm aa 20 / 10 / 13		Pression de la touche d'augmentation pour modifier chaque rubrique
		Pression de la touche d'augmentation pour modifier chaque rubrique
		Pression de la touche "confirmation" pour confirmer le réglage et passer à la rubrique successive.
		Pression de la touche "retour" pour retourner à la page-écran du PROGRAMMATION.

Il est également possible d'activer la fonction à l'aide d'un thermostat externe, dans ce cas la valeur de DELTA COMFORT CLIMAT n'est pas prise en compte.

#### Programmation > Habilitier thermostat

Avec cette fonction, il est possible d'activer l'utilisation d'un thermostat externe en appuyant sur la touche « confirmer » pour activer ou désactiver la fonction.

ACTIVER T.EXT <input type="checkbox"/>		ACTIVER T.EXT <input checked="" type="checkbox"/>	
---	---	--	---



En état de Home, à la place de la température ambiante. Détectée et configurable apparait la chaine T ON si la pièce dans laquelle il est installé le thermostat n'a pas encore atteint la température demandée, ou l'inscription T OFF Si dans la pièce la température ambiante est atteinte.

### Programmation > Saison

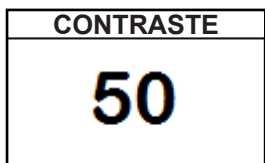
Avec cette fonction, il est possible de choisir la saison HIVER ou ÉTÉ. En mode été, le poêle fonctionne uniquement pour chauffer l'ECS.



A l'aide des touches "EN HAUT" et "EN BAS" il est possible de modifier la saison HIVER/ETE.

### Programmation > Contraste

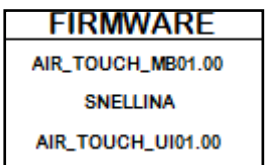
Cette fonction vous permet de modifier le réglage du contraste afin d'améliorer l'affichage de votre télécommande. Le réglage du contraste pour améliorer l'affichage de l'écran de la télécommande.



A l'aide des touches "EN HAUT" et "EN BAS" il est possible de modifier la configuration du contraste pour une meilleure visualisation des informations présentes sur la télécommande. La valeur peut varier de 0 à 100. 50 est la valeur standard.

### Programmation > Version firmware

Avec cette fonction, il est possible d'afficher la version actuelle du micrologiciel.



### Programmation > Langue

Pour accéder à la configuration suivante, suivre les mêmes étapes reportées précédemment ou plus simplement enlever et remettre les batteries, la télécommande se remet à zéro et demande à nouveau la langue que l'on veut configurer.

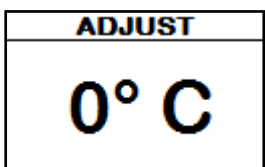


### Programmation > Adjust

La fonction d'ajustement permet de modifier la valeur lue par la sonde d'ambiance à l'intérieur de la télécommande, en l'augmentant ou en la diminuant de la valeur définie (offset).



Effectuez ce réglage avec prudence et seulement après avoir vérifié les écarts par rapport à la température ambiante réelle avec un instrument fiable!

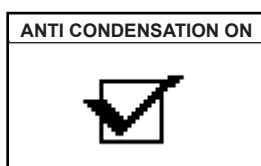
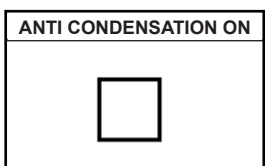


A l'aide des touches "EN HAUT" et "EN BAS" il est possible de modifier une variation à la valeur nette de la sonde ambiante présente à l'intérieur de la télécommande par rapport à une valeur de référence. La valeur peut varier de -10°C à 10°C. La valeur standard est 0°C.

### Système anti condensation

Le système anti condensation, s'il est activé, empêche la température des fumées dans le conduit de devenir trop basse lorsque le poêle est en puissance Modula.

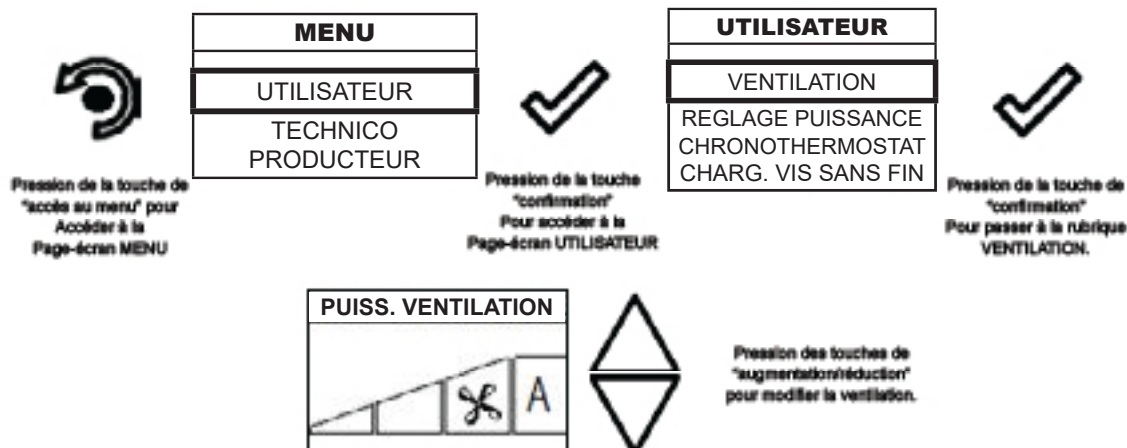
Il est possible d'activer ou de désactiver la fonction en appuyant sur la touche «confirmer».




**Menu Ventilation (fonction présente uniquement pour les modèles avec ventilation et canalisation)**

Les poêles avec ventilateur optionnel utilisent le système de convection naturelle qui garantit une quantité considérable de chaleur dans la pièce avec l'absence totale de bruit de la ventilation de la pièce. Toutefois, il est possible, en accédant au menu ci-dessous, d'activer la ventilation optionnelle en fonction de la puissance souhaitée.

Vous trouverez ci-dessous les étapes à suivre, à partir de l'écran Home, pour accéder au menu correspondant.



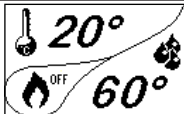

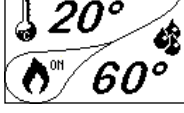
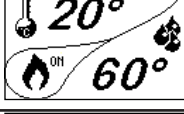
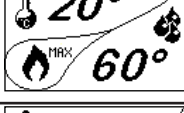
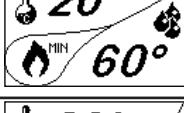
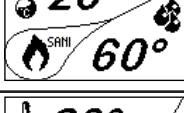
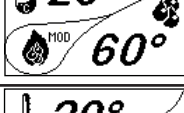
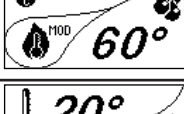
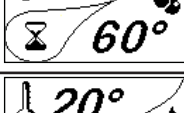
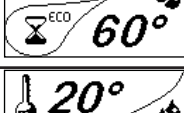
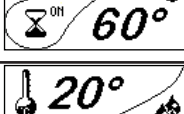
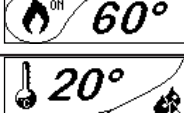
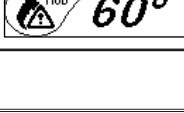
 Pour sortir de la page-écran et retourner à la page-écran de Home, appuyer à plusieurs reprises la touche.

**Gestion :** la ventilation peut être configurée de 0 à AUTO où 0 indique la désactivation de celle-ci, la configuration de MIN à MAX Permet le choix de la vitesse de propagation de la chaleur Si configuré la valeur AUTO, la ventilation suit la puissance configurée du poêle.

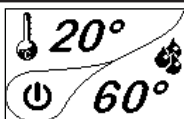
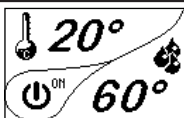
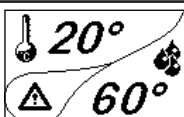
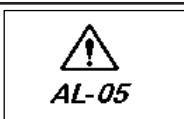
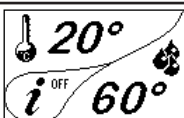
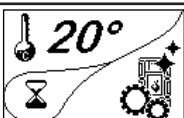
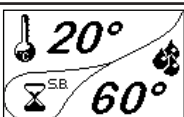


Si la fonction AUTO n'est pas réglée, le ventilateur est libéré de la puissance du poêle, sauf lorsque la flamme passe en modulation, où l'échangeur va au minimum.


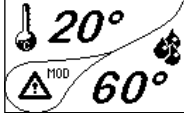
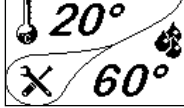
## Schéma synthétique phases du poêle

	Phase	Description
	NETTOYAGE FINAL	Le poêle est en phase d'extinction et la phase de refroidissement n'est pas encore terminée.
	ALLUMAGE	Il a commencé la phase de préchauffage résistance, et le pellet commence à tomber dans le brasier
	ATTENTE FLAMME	Le pellet est éclairé à l'aide de la chaleur de l'air passant à travers le conduit d'entrée de la résistance incandescente.
	PHASE FUME	Dans le brasier se développe la fume.
	TRAVAIL P.MAX	Le poêle a terminé la phase d'allumage et assume la puissance de travail maximum.
	TRAVAIL P.MIN	Le poêle travaille à la puissance de travail configurée après la phase d'allumage.
	TRAVAIL P.SANI	Le poêle travaille à une puissance de travail dédiée au sanitaire (demande du fluxostat avec KIT ACS ou demande du Chauffe-eau ACS)
	MODULE H2O	Le réglage de l'eau chaudière voulu a été atteint.
	MODULE ENVIRONMENT	Le réglage de la température ambiante a été atteint.
	NETTOYAGE BRASIER	Il est actif le nettoyage du brasier(fonction périodique).
	ECO STOP	Avec Confort Clima activé le poêle passe en condition d'arrêt automatique à la réalisation du réglage ambiance fixé(voir paragraphe relatif)
	ATTENTE MISE EN ROUTE/ REMISE EN ROUTE	Il est demandé un allumage mais avec un poêle en phase de refroidissement; atteint cette condition il démarre automatiquement.
	ALLUME RESTART	Il a été lancé la phase de rallumage à chaud. Le fonctionnement est similaire à la phase ALLUMAGE.
	HOT FUMEE	Il a atteint la température de seuil maximal de la fumée; pour faciliter le refroidissement, le poêle se met en ventilation mécanique avec un minimum de 5 permettant la baisse de la température des fumées.



	Phase	Description
	ETEINT	Le poêle est éteint
	ATTENTE FIN PELLET	Lorsque la demande de démarrage à partir d'un état de ECO-STOP chevauche une condition d'arrêt automatique (par MINUTERIE), le chauffage se met en marche assurant un nettoyage total du brasier avant de passer au NETTOYAGE FINAL.
	CHARGEMENT VIS SANS FIN EXCESSIF	Lorsque le réglage des granulés (set pellets+5) est proche de la condition de charge en continu. SOLUTION: Ramenez le réglage de nouveau à 0.
	ALARME (générique)	Le poêle se trouve dans un état d'alarme, consulter chapitre sur les alarmes.
	ANOMALIE (générique)	Le poêle a signalé un défaut, reportez-vous au chapitre sur les anomalies. En appuyant sur la touche de confirmation, le problème est décrit.
	SYSTEM DE NETTOYAGE AUTOMATIQUE ACTIF	Pour les modèles avec system automatique indique si est actif ou pas.
	STAND BY	Etat d'extinction forcée quand la température de 85°C de l'eau chaudière est atteinte. Le poêle repart en automatique si les conditions de redémarrage le permettent.

### Pop up de signalisation

	Anomalie	Description
	<b>DEMANDE REGLAGE SYSTEME RDS (uniquement où présent système RDS)</b>	Indique que la procédure d'essai et calibrage des paramètres initial n'a pas été effectué ou non correctement exécuté. Cette indication n'implique toutefois pas le blocage du poêle.
	<b>PANNE DEBIMETRE (uniquement où présent système RDS)</b>	Indique une panne au dispositif "débitmètre" et la poêle passe en fonctionnement à la puissance minimum en désactivant le système RDS.
	<b>DEMANDE SERVICE</b>	Le seuil d'heures de travail configuré a été atteint. Le symbole qui apparait reste toujours actif en phase de travail. On conseille de demander l'entretien extraordinaire du poêle.

Indication	Motivation	Rasolution
<b>EXECUTER NETTOYAGE BRASIER (uniquement où présent Système RDS)</b>	Le volet et le tiroir de cendre ne sont pas fermés correctement	Vérifier la fermeture correcte.
	Mauvaise combustion dans le brasier	Éteindre la chaudière, nettoyer le brasier, contrôler le nettoyage de son plan d'appui, effectuer le nettoyage du faisceau de tubes au moyen l'actionnement des turbulateurs Enfin régler la combustion avec le réglage pellet/air.
	Présence d'un corps étranger à l'intérieur du tube d'entrée air	Vérifier la présence et extraire le corps non voulu
	Le composant "débitmètre" peut être sale.	Le poêle en état "Éteint" effectuer le nettoyage de débitmètre
		Contacteur le Servie Assistance



L'affichage du message «RÉGLAGE RDS» indique que la procédure initiale de test et de réglage initial des paramètres n'a pas été effectuée correctement. Cette indication n'implique pas le blocage du poêle.

**Alarmes (tableau codes de référence)**

Cod.	Titre	Motivation	Résolution
AL 01	BLACK OUT	Défaut de tension pendant la phase de travail	Appuyez sur le bouton d'arrêt et répéter l'allumage du poêle
			Si le problème persiste, contactez votre Service Assistance
AL 02	PANNE SONDE FLAMME / DES FUMÉES	La sonde fumée fonctionne mal.	S'adresser au Service Assistance
		La sonde de fumée est déconnectée de la carte électronique	S'adresser au Service Assistance
AL 03	SURCHAUFFE DE LA FLAMME / DES FUMÉES	La combustion dans le brasier n'est pas optimale en raison de l'encrassement du brasier ou des passages à l'intérieur du poêle.	Éteindre le poêle, nettoyer le brasier, nettoyer le faisceau tubulaire, enfin régler la combustion avec la réglage du Pellet/Air.
		Le ventilateur tangentiel (si présent) est mal fonctionnant ou endommagé.	S'adresser au Service Assistance
			Si le problème persiste, contactez votre Service Assistance
AL 04	Extracteur en panne	Encoder l'extracteur des fumées qui ne fonctionne pas ou qui n'est pas connecté de façon correcte.	S'adresser au Service Assistance
		Pas d'alimentation à l'extracteur des fumées.	S'adresser au Service Assistance
		L'extracteur fumées est bloqué.	S'adresser au Service Assistance
AL 05	DÉFAUT D'ALLUMAGE	Le réservoir du pellet est vide.	Vérifier la présence de pellet dans le réservoir. Éventuellement le charger
		Calibrage de la pastille et aspiration en phase d'allumage erroné	S'adresser au Service Assistance
		La résistance à l'allumage est défectueux ou hors position	S'adresser au Service Assistance
AL 06	PELLET TERMINE	Le réservoir du pellet est vide	Vérifier la présence de pellet dans le réservoir. Éventuellement le charger.
		Le moteur réducteur ne charge pas de pellet	Vider le réservoir pour vérifier que à l'intérieur ne soient pas tombés des objets qui pourraient interdire le bon fonctionnement de la tarière.
		Le moto-réducteur ne charge pas de pellet	Régler le set du pellet de "SET AIR/PELLET"
			Si le problème persiste contacter le Service d'Assistance.
AL 07	THERMIQUE A RÉARMEMENT	Le thermostat à réarmement manuel lié à la trémie est intervenu (THERMIQUE A RÉARMEMENT)/PORTE COUVERCLE RÉSERVOIR OUVERTE	Le thermostat à réarmement manuel est intervenu raccordé à la trémie
		La combustion dans le brasier n'est pas excellente à cause du colmatage du brasier ou des passages internes du poêle	Éteindre le poêle, nettoyer le brasier, nettoyer le faisceau des tubes, enfin régler la combustion avec le réglage du Pellet/Air
			S'adresser au Service Assistance
AL 08	DÉPRESSION	Le conduit des fumées est bloqué.	Vérifier que le conduit des fumées soit clair et propre.
		Le vacuostat est défectueux.	S'adresser au Service Assistance
AL 10	TEMP. EXCESS. H2O	La température de l'eau du poêle dépasse 90 °C.	S'adresser au Service Assistance
AL 11	PANNE SONDE H2O	Le sonde eau chaude fonctionne mal.	S'adresser au Service Assistance
		Le sonde eau chaude est débranchée de la carte électronique	S'adresser au Service Assistance

Cod.	Titre	Motivation	Risolution
AL 12	ANOMALIE TOURS EXTRACTEURS	Les tours des extracteurs de fumées ont une perte d'efficacité due à l'obstruction due la ventile ou à une chute de tension.	S'adresser au Service Assistance
AL 14	PHASE TARIÈRE	Pas de raccord du câblage qui porte l'alimentation au motoreducteur de la tarière	S'adresser au Service Assistance
AL 15	TRIAC TARIÈRE	Anomalie à un composant à l'intérieur à la carte électronique de gestion de la tarière de chargement des granulés pellet.	S'adresser au Service Assistance
		Possibles chutes de tension ou tension incorrecte à l'intérieur du poêle	Vérifier la tension d'alimentation.
AL 16	PRESSION	La pression de l'installation est supérieure ou inférieure à une valeur pré-configurée, valeurs permises à partir de 0,5 bar à 2,5 bars. (on conseille, le circuit froid, une Pression d'environ 1,0 bar)	Effectuer le remplissage de l'installation ou à l'évent de ce dernier pour reporter la pression à la valeur demandée pour un fonctionnement correct.
			Si le problème persiste, contactez votre Service Assistance
AL 17	PAS DE FLUX (uniquement où présent système RDS)	Le débitmètre ne détecte pas de flux d'air en entrée	Contrôler si porte et tiroir de cendre sont fermés correctement, contrôler si le tuyau d'entrée air est bouché.
			Si le problème persiste contacter le Service d'Assistance.
AL 19	NETTOYEUR DÉFECTUEUX	Le nettoyeur n'a pas fini le mouvement et ne se trouve pas dans la position correcte.	Réinitialiser l'alarme et attendre que le poêle arrive en OFF Enlever et rebrancher l'électricité, le système active le nettoyeur et cherche la position correcte.
			Si le problème persiste, contactez votre Service Assistance



Toute condition d'alarme entraîne l'arrêt immédiat du thermopoêle. Appuyer sur la touche de mise en marche pour réinitialiser l'alarme. Avant de rallumer le thermopoêle, vérifier que la signalisation a été résolue et sur les modèles sans nettoyeur automatique, que le brasier est bien nettoyé afin d'assurer un rallumage correct..

## ENTRETIEN

### Mises en garde de sécurité pour l'entretien



L'entretien du poêle doit être effectué au moins une fois par an et programmé, à temps, avec le service d'assistance technique.



Dans certaines conditions, comme au cours de l'allumage, de l'extinction ou d'une utilisation inappropriée, les produits de la combustion peuvent contenir de petites particules de suie qui s'accumulent dans le système d'évacuation des fumées. Cela peut réduire la section de passage des fumées et entraîner un risque d'incendie. Le système d'évacuation des fumées doit être inspecté et nettoyé au moins une fois par an.



Les opérations d'entretien doivent être effectuées lorsque le poêle est froid et le courant débranché.

Avant d'effectuer toute opération d'entretien, prendre les précautions suivantes:

- Veiller à ce que toutes les pièces du poêle soient froides.
- Veiller à ce que les cendres soient complètement froides.
- Il faut toujours intervenir avec des équipements adaptés à l'entretien.
- Une fois l'entretien terminé, réinstaller toutes les pièces qui ont été enlevées avant de remettre le poêle en service.



La qualité du bois, les modalités d'utilisation du poêle et le réglage de la combustion peuvent influencer sur la fréquence des interventions d'entretien.

### Nettoyage



Effectuer les opérations de nettoyage de manière à garantir le fonctionnement correct du poêle.

Le tableau suivant énumère les interventions de nettoyage nécessaires pour le fonctionnement correct du poêle.

Pièce / fréquence	1 Jour	2-3 Jours	30 Jours	60/90 Jours
Brasier	•			
Tiroir à cendre		•		
Vitre		•		
Faisceau tubulaire		•		
Chambre de combustion			•	
Réservoir de granulés			•	
Conduit d'aspiration				•



Il est recommandé dans les premières périodes d'utilisation du poêle, ou d'un nouveau type de pellets, d'effectuer fréquemment les opérations de nettoyage, afin d'évaluer la fréquence exacte d'intervention.

### Nettoyage des brasier

Il est nécessaire de vérifier que le brasier où a lieu la combustion est bien nettoyé et que des scories ou des résidus n'obstruent pas les trous. Cette opération garantira une combustion optimale en évitant tout défaut d'allumage du poêle.

Le nettoyage doit être effectué quotidiennement, avant chaque allumage. Pour un nettoyage mineur, vous pouvez laisser le brasier dans le poêle, mais si les résidus sont difficiles à enlever, vous devez le retirer de son logement et racler les scories.

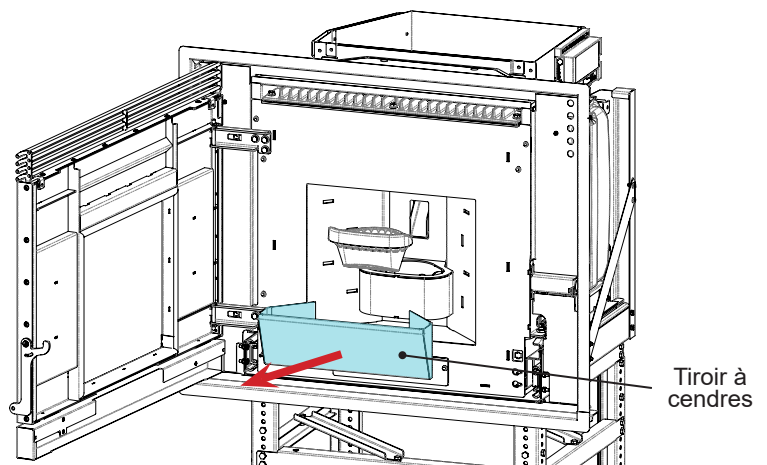
La quantité et la consistance des résidus de cendres dépendent de la qualité des granulés utilisés.



Après toute opération d'entretien, s'assurer que le brasier soit placé correctement dans son logement.

### Nettoyage du tiroir à cendre

Le nettoyage du tiroir à cendre, qui doit être effectué tous les mois, dépend généralement du temps d'utilisation du poêle et du type de granulés utilisé. Pour effectuer le nettoyage du tiroir à cendre, procéder comme suit.



### Nettoyage de la vitre

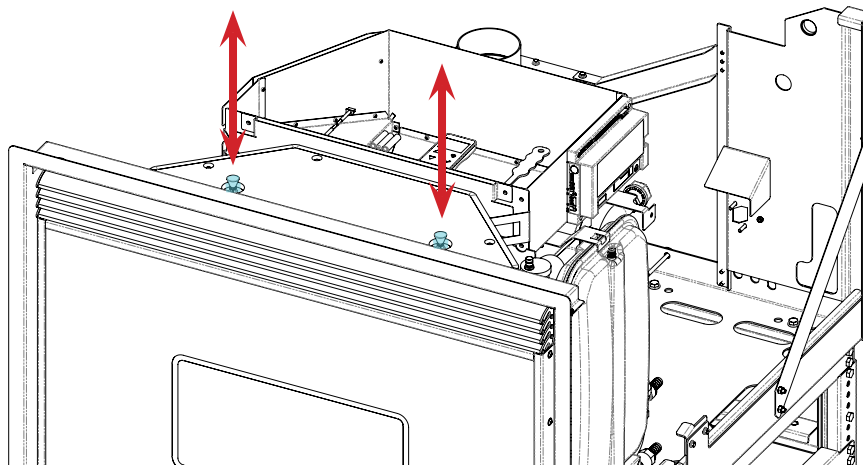
Lorsque le poêle est froid, nettoyer la vitre avec un chiffon et un détergent pour vitres.

Remarque: dans le commerce, on vend des détergents spécifiques pour les vitres des poêles.

### Nettoyage de turbulateurs

Durant le fonctionnement, si la poussière et la suie se déposent sur la surface des tubes de l'échangeur. Afin d'assurer un fonctionnement optimal durant toute la saison, il est recommandé de nettoyer l'échangeur régulièrement lorsque le poêle est froid. Extraire la tige du racleur et avec un mouvement décisé, déplacer le racleur en avant et en arrière.

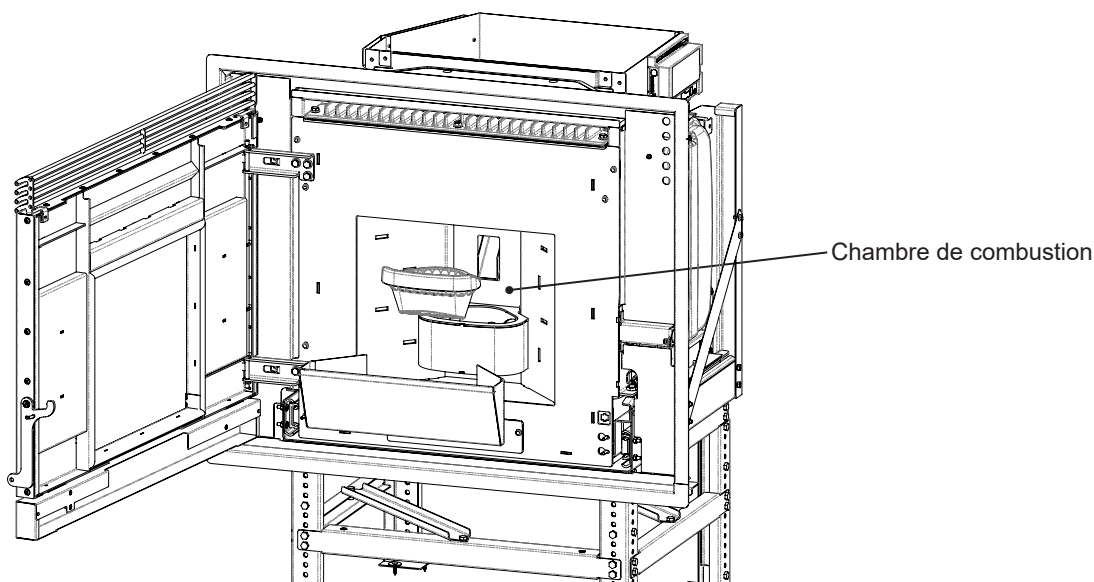
Une fois l'opération de nettoyage de l'échangeur terminée, pousser le racleur à l'intérieur de la grille (ne jamais le laisser sorti).



### Nettoyage de la chambre de combustion

Pour effectuer le nettoyage de la chambre de combustion, procédez comme suit:

Étape	Action
1	Aspirer les résidus présents dans la chambre de combustion avec un nettoyeur de cendres approprié, en s'assurant que les cendres sont complètement éteintes.



### Nettoyage du réservoir de granulés

Pour nettoyer le réservoir de granulés, procédez comme suit:

Étape	Action
1	Retirer périodiquement la sciure de bois accumulée sur le fond du réservoir, en utilisant un aspirateur.

### Nettoyage du conduit d'aspiration

Vérifier régulièrement que le conduit d'aspiration ne soit obstrué par rien (poussières, poils d'animaux) et éliminer le cas échéant toute obstruction.

### Maintenance programmée

- ⚠ Les opérations d'entretien doivent être effectuées lorsque le poêle est froid et le courant débranché.
- ⚠ Les opérations d'entretien extraordinaire doivent être effectuées par un personnel du Centre d'assistance agréé.
- ⚠ Ne pas attendre que les composants soient usés avant de les remplacer. Remplacer un composant usé avant qu'il ne soit complètement cassé pour éviter tout dommage causé par la rupture soudaine des composants.

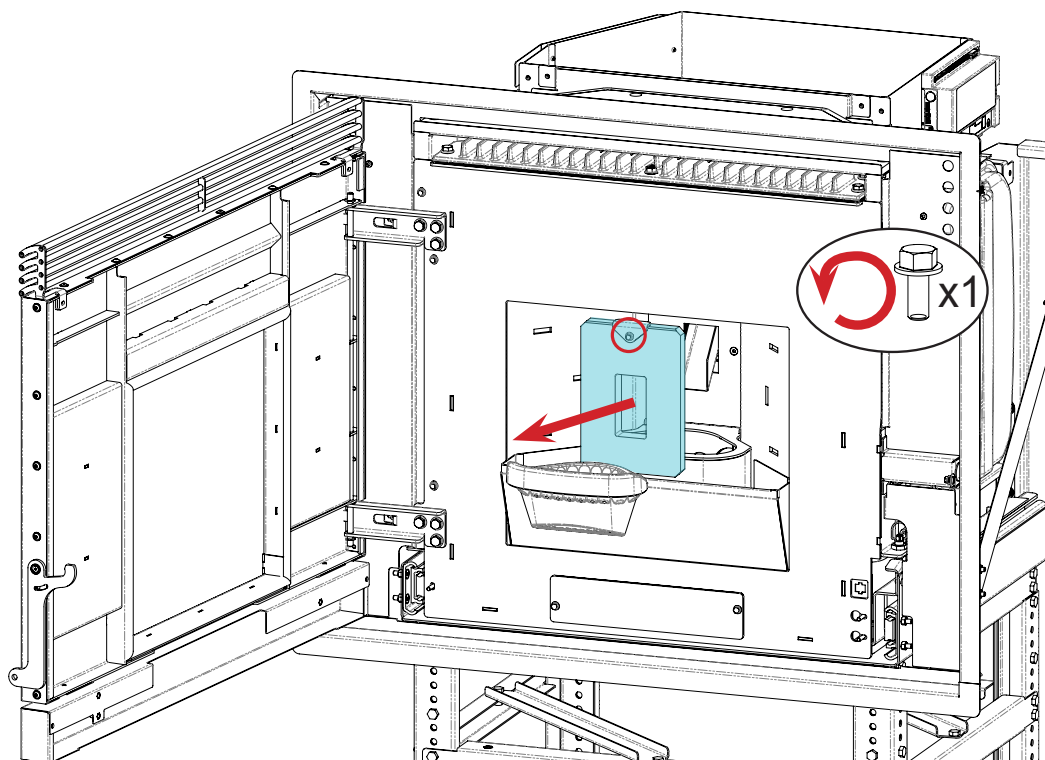
Pièce / fréquence	1 Saison
Nettoyage en profondeur de la chambre de combustion	•
Joint de porte	•
Sortie de toit	•
Conduit de fumée	•

Planifier avec le Centre de Service Autorisé les opérations de maintenance extraordinaire mentionnées ci-dessus.

### Nettoyage en profondeur de la chambre de combustion

- ⚠ Cette opération doit être effectuée par un Centre d'assistance Ravelli.
- ⚠ Programmer ce type de nettoyage avec le Centre d'assistance Ravelli.

Pour effectuer le nettoyage de la chambre de combustion, procéder comme décrit ci-après :  
Après le nettoyage de la chambre de combustion, il est conseillé de procéder au nettoyage des trappes d'inspection comme indiqué dans le paragraphe "Nettoyage des conduits de fumée".



### Contrôle des scellés



Cette opération doit être effectuée par un centre de services Ravelli. Planifiez ce type de nettoyage avec le Centre de services Ravelli.

Lorsque le poêle est nettoyé à fond, le technicien agréé doit vérifier que les joints de

- port
- hachures

sont intacts. Sinon, ils doivent être remplacés.

### Nettoyage du conduit de fumée



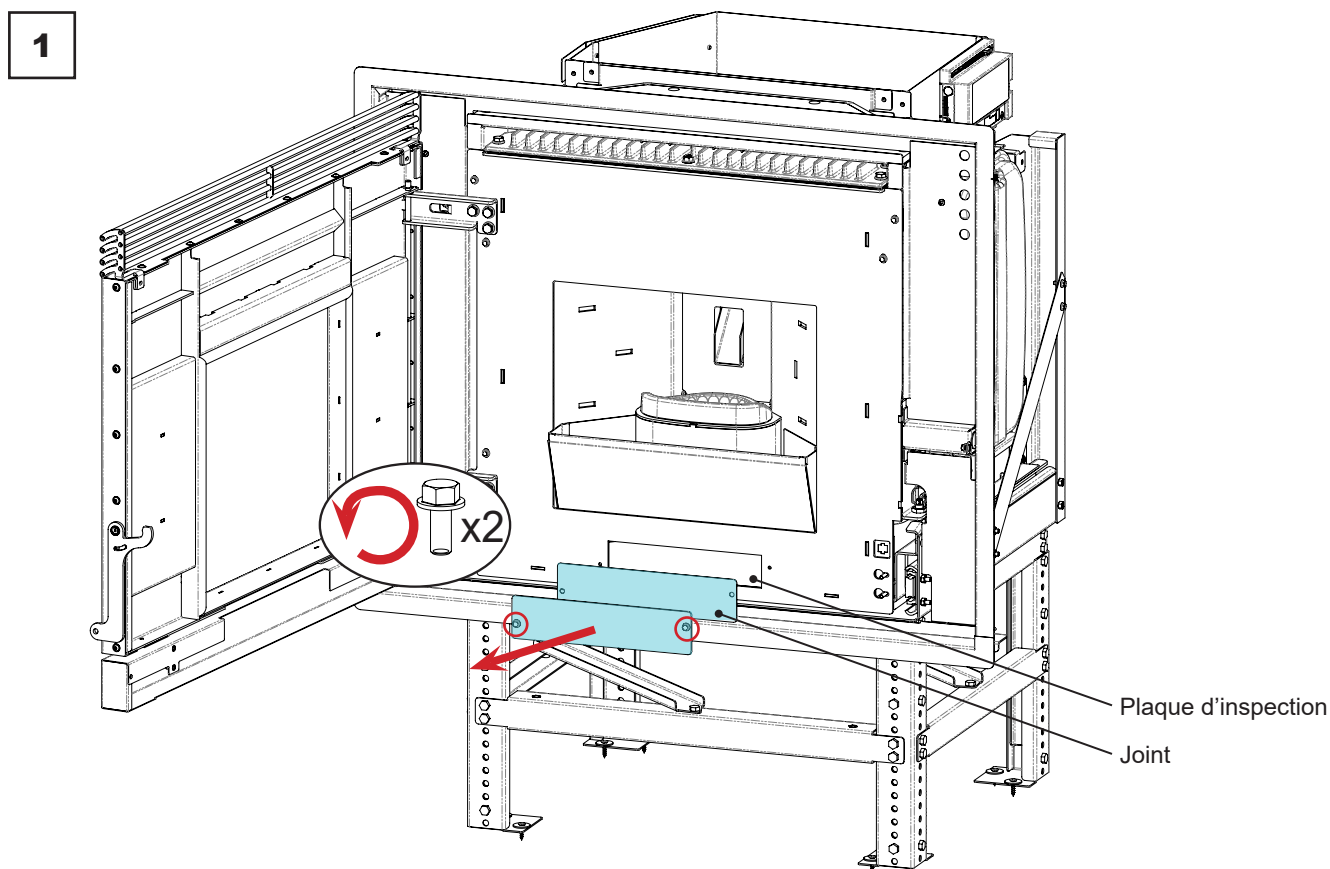
Programmer ce type de nettoyage avec le Centre d'assistance Ravelli.

Le poêle est équipé de quelques trappes pour le nettoyage des conduits de fumée internes.

Pour nettoyer les conduits de fumée, procédez comme décrit ci-dessous :

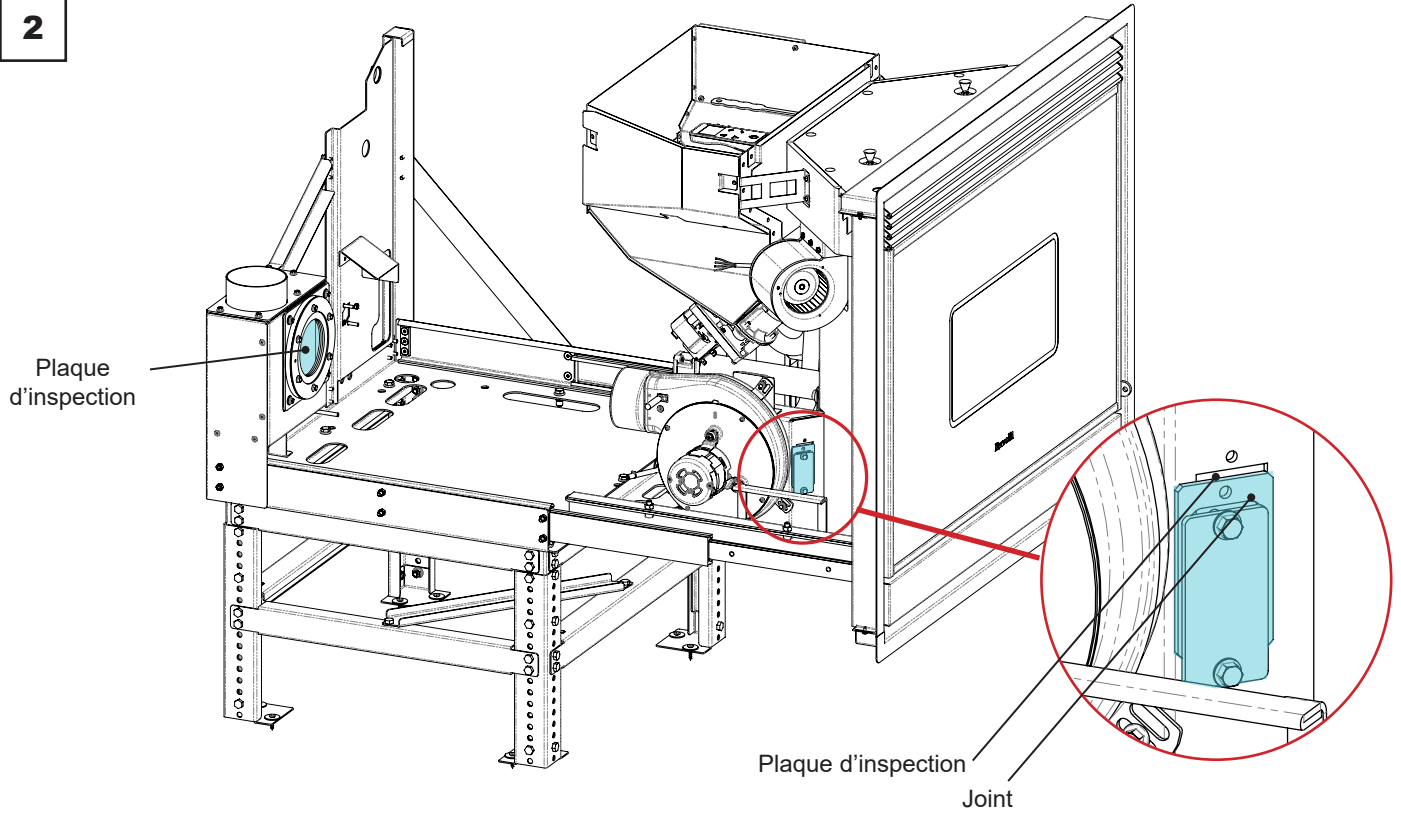
Étape	Action
1	Ouvrez les écoutilles.
2	Aspirez les cendres, utilisez un cure-pipe ou autre et réassemblez les si nécessaire. Remarque: les trappes sont munies d'un joint d'étanchéité, donc avant de les remonter, assurez-vous que les joints ne sont pas usés.

Remarque: l'opération doit être effectuée lorsque le poêle est froid, à l'aide d'un aspirateur de cendres.

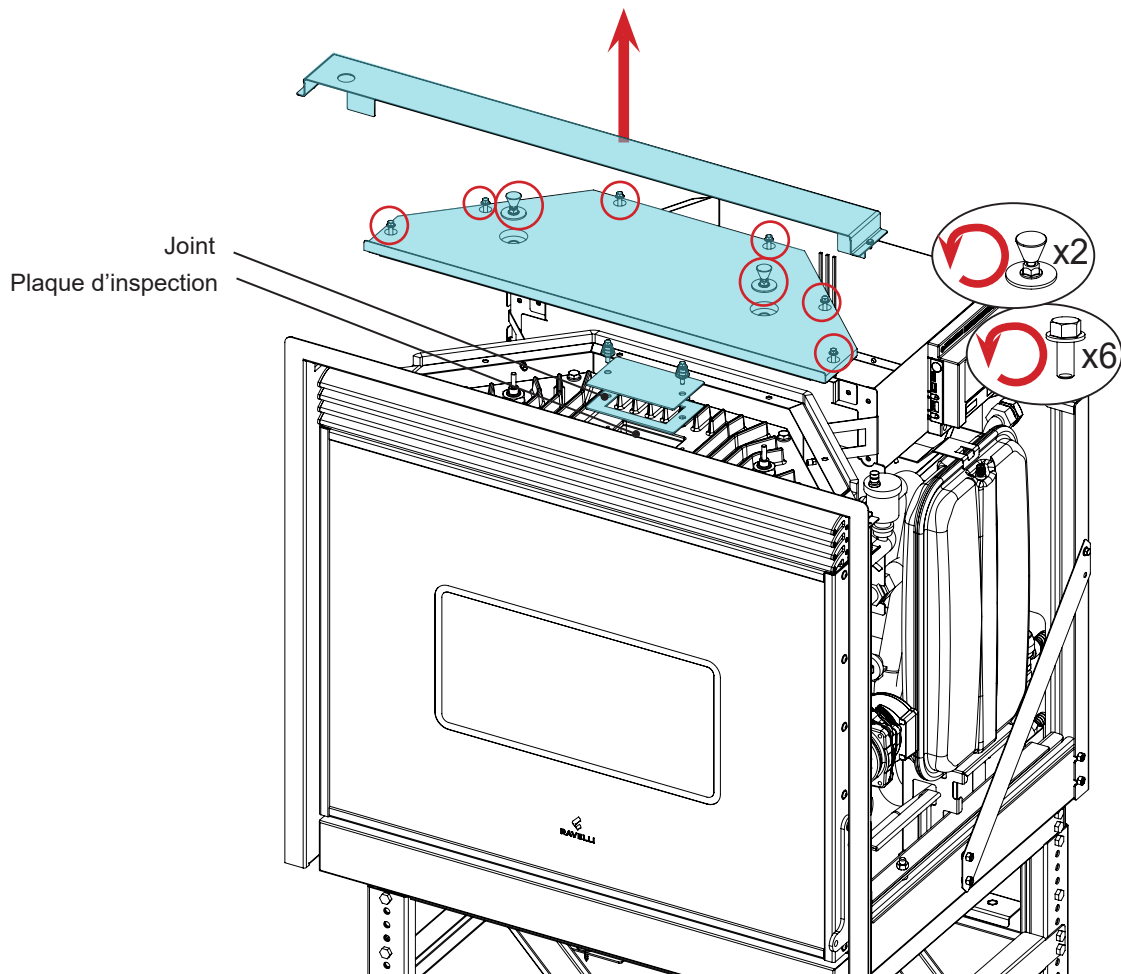




**2**



**3**



## ÉTUDE DES CAS DES PANNES

### L'appareil ne fonctionne pas

- Suivre attentivement les indications du chapitre dédié de ce manuel ;
- contrôler que le conduit d'entrée de l'air ne soit pas bouché ;
- contrôler que le système d'évacuation des fumées soit propre et non pas obstrué ;
- contrôler que la sortie de toit soit adaptés à la puissance du appareil ;
- contrôler que la prise d'air dans la pièce soit débarrassée de toute obstruction et qu'il n'y ait pas d'autres appareils à combustion ou de hottes d'aspiration qui mettent la pièce en dépression ;

### Allumage difficile

- Suivre attentivement les indications du chapitre dédié de ce manuel ;
- contrôler que le conduit d'entrée de l'air ne soit pas bouché ;
- contrôler que le système d'évacuation des fumées soit propre et non pas obstrué ;
- contrôler que la sortie de toit soit adaptée à la puissance du appareil ;
- contrôler que la prise d'air dans la pièce soit débarrassée de toute obstruction et qu'il n'y ait pas d'autres appareils à combustion ou de hottes d'aspiration qui mettent la pièce en dépression.

### Fuite de fumée

- Contrôler le tirage de la sortie de toit ;
- contrôler que les joints sur la porte, sur le tiroir et du système d'évacuation des fumées soient intacts ;
- contrôler que la cendre n'obstrue pas la grille de passage de l'air primaire.

### La vitre se salit facilement

- N'utiliser que les combustibles conseillés ;
- contrôler le tirage de la sortie de toit.

### Mise au repos (en fin de saison)

À la fin de saison, il est conseillé d'aspirer tout résidu de cendre et de poussière à l'intérieur. Il est conseillé de laisser les granulés se terminer dans le réservoir pour aspirer les restes de granulés et de sciure au fond du réservoir et dans la vis sans fin.

Débrancher l'appareil de l'alimentation électrique.

En cas de thermopôêle ou de chaudière, il n'est pas nécessaire de le vider de l'eau, mais il est conseillé de fermer les vannes d'arrêt à l'entrée et à la sortie lors d'arrêts prolongés.

## L'ÉLIMINATION EN FIN DE VIE

### Mises en garde pour l'élimination correcte du produit

Le propriétaire est le seul responsable de la démolition et de l'élimination du appareil qui doit procéder en respectant les lois en vigueur dans son pays en matière de sécurité, de respect et de protection de l'environnement.

À la fin de sa vie utile, le produit ne doit pas être éliminé avec les déchets urbains. Il peut être remis à des centres de collecte différenciée autorisés par les administrations communales ou chez les revendeurs qui fournissent ce service.

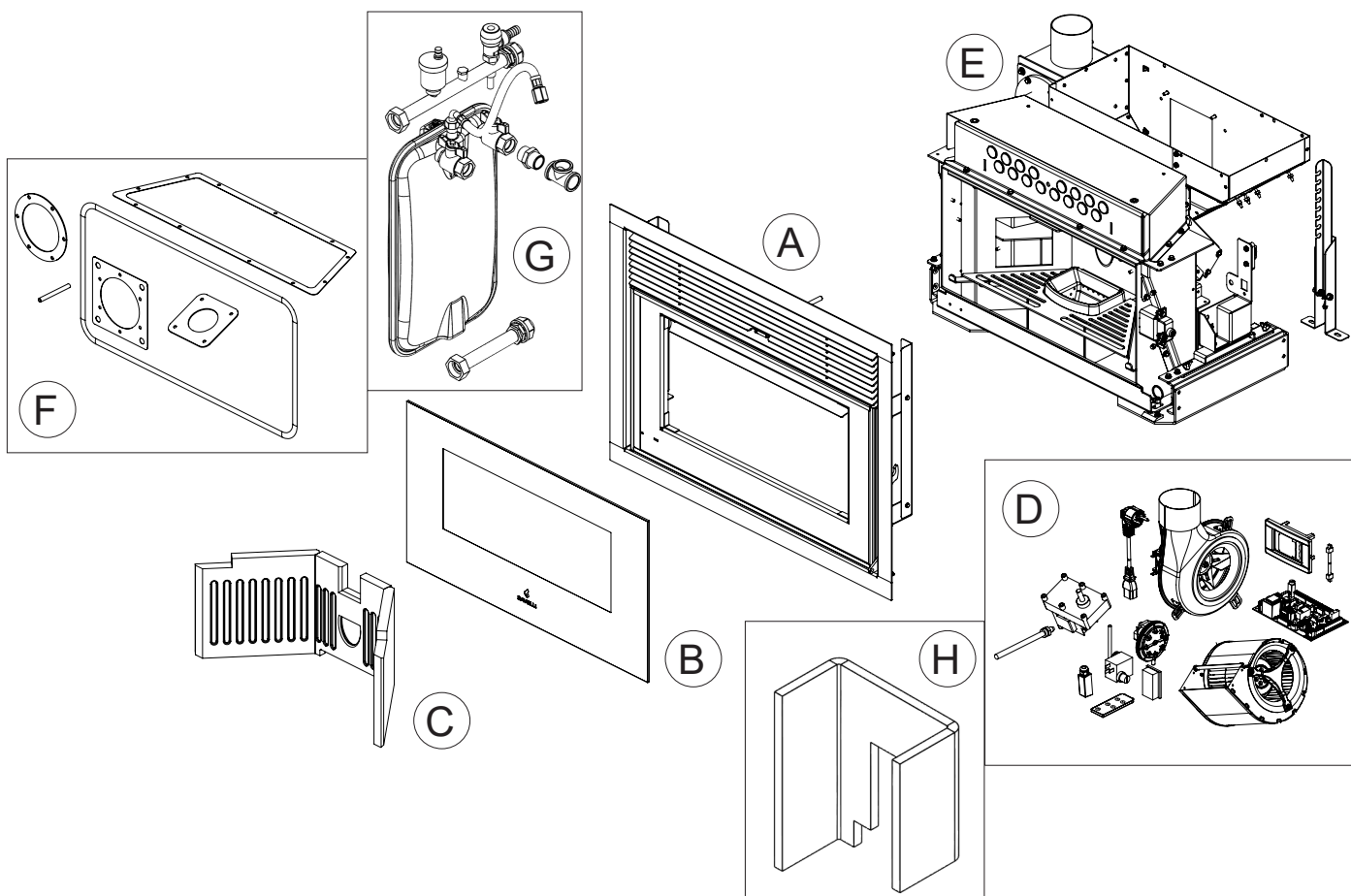
Éliminer le produit de manière différenciée permet d'éviter toute conséquence négative pour l'environnement et la santé issue d'une élimination inadéquate et permet de récupérer les matériaux dont il est composé afin d'effectuer d'importantes économies d'énergie et de ressources.

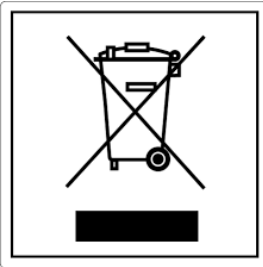
Dans le tableau suivant et la vue éclatée correspondante (image fournie à simple titre d'exemple) à laquelle il se réfère, sont indiqués les principaux composants qui peuvent se trouver dans l'appareil et les indications pour les séparer et les éliminer correctement en fin de vie.

Il faut en particulier séparer les composants électriques et électroniques et les éliminer auprès de centres habilités à cette activité, conformément aux dispositions de la directive DEEE 2012/19/UE et de ses transpositions nationales.

<b>A</b> REVÊTEMENT EXTERNE	Le cas échéant, l'éliminer séparément en fonction du matériau qui le compose : - Métal - Verre - Carreaux en terre cuite ou en céramique - Pierre - Bois
<b>B</b> VITRES DES PORTES	Le cas échéant, les éliminer séparément en fonction du matériau qui les compose : - Vitrocéramique (porte du foyer) : jeter dans les déchets inertes ou dans les déchets mixtes - Verre trempé (porte du four) : jeter dans le verre
<b>C</b> REVÊTEMENT INTERNE	Le cas échéant, les éliminer séparément en fonction du matériau qui les compose : - Métal - Matériaux réfractaires - Panneaux isolants - Vermiculite - Isolants, vermiculite et réfractaires étant entrés en contact avec la flamme ou les gaz d'échappement (à jeter dans les déchets mixtes)

<b>D</b> COMPOSANTS ÉLECTRIQUES ET ÉLECTRONIQUES	<ul style="list-style-type: none"> <li>- Câblages</li> <li>- Moteurs</li> <li>- Ventilateurs</li> <li>- Circulateurs</li> <li>- Écran</li> <li>- Capteurs</li> <li>- Bougie d'allumage</li> <li>- Cartes électroniques</li> <li>- Piles</li> </ul> Les éliminer séparément auprès des centres agréés, conformément aux indications de la directive DEEE 2012/19/UE et de sa transposition nationale
<b>E</b> STRUCTURE MÉTALLIQUE	Jeter séparément dans le métal
<b>F</b> COMPOSANTS NON RECYCLABLES	<ul style="list-style-type: none"> <li>- Joints</li> <li>- Tuyaux en caoutchouc, silicone ou fibres, matières plastiques</li> </ul> Jeter dans les déchets mixtes
<b>G</b> COMPOSANTS HYDRAULIQUES	<ul style="list-style-type: none"> <li>- Tuyaux</li> <li>- Raccords</li> <li>- Vase d'expansion</li> <li>- Vannes</li> </ul> Le cas échéant, les éliminer séparément en fonction du matériau qui les compose : <ul style="list-style-type: none"> <li>- Cuivre</li> <li>- Laiton</li> <li>- Acier</li> <li>- Autres matériaux</li> </ul>
<b>H</b> MATÉRIAUX ISOLANTS	Le cas échéant, les éliminer séparément en fonction des matériaux qui les composent : <ul style="list-style-type: none"> <li>- Laine de roche</li> <li>- Fibre de verre</li> <li>- Matériaux réfractaires</li> <li>- Autres matériaux isolants</li> </ul> Conformément à la réglementation nationale et locale





#### **ITA-Informationi per la gestione di rifiuti di apparecchiature elettriche ed elettroniche contenenti pile e accumulatori**

Questo simbolo che appare sul prodotto, sulle pile, sugli accumulatori oppure sulla loro confezione o sulla loro documentazione, indica che il prodotto e le pile o gli accumulatori inclusi al termine del ciclo di vita utile non devono essere raccolti, recuperati o smaltiti assieme ai rifiuti domestici.

Una gestione impropria dei rifiuti di apparecchiature elettriche ed elettroniche, di pile o accumulatori può causare il rilascio di sostanze pericolose contenute nei prodotti. Allo scopo di evitare eventuali danni all'ambiente o alla salute, si invita l'utilizzatore a separare questa apparecchiatura, e/o le pile o accumulatori inclusi, da altri tipi di rifiuti e di consegnarla al centro comunale di raccolta. È possibile richiedere al distributore il ritiro del rifiuto di apparecchiatura elettrica ed elettronica alle condizioni e secondo le modalità previste dal D.Lgs. 49/2014.

La raccolta separata e il corretto trattamento delle apparecchiature elettriche ed elettroniche, delle pile e degli accumulatori favoriscono la conservazione delle risorse naturali, il rispetto dell'ambiente e assicurano la tutela

della salute.

Per ulteriori informazioni sui centri di raccolta dei rifiuti di apparecchiature elettriche ed elettroniche, di pile e accumulatori è necessario rivolgersi alle Autorità pubbliche competenti al rilascio delle autorizzazioni.

#### **ENG-Information for management of electric and electronic appliance waste containing batteries or accumulators**

This symbol, which is used on the product, batteries, accumulators or on the packaging or documents, means that at the end of its useful life, this product, the batteries and the accumulators included must not be collected, recycled or disposed of together with domestic waste.

Improper management of electric or electronic waste or batteries or accumulators can lead to the leakage of hazardous substances contained in the product. For the purpose of preventing damage to health or the environment, users are kindly asked to separate this equipment and/or batteries or accumulators included from other types of waste and to arrange for disposal by the municipal waste service. It is possible to ask your local dealer to collect the waste electric or electronic appliance under the conditions and following the methods provided by national laws transposing the Directive 2012/19/EU.

Separate waste collection and recycling of unused electric and electronic equipment, batteries and accumulators helps to save natural resources and to guarantee that this waste is processed in a manner that is safe for health and the environment.

For more information about how to collect electric and electronic equipment and appliances, batteries and accumulators, please contact your local Council or Public Authority competent to issue the relevant permits.

#### **FRA-Informations relatives à la gestion des déchets d'appareils électriques et électroniques contenant des piles et des accumulateurs**

Ce symbole présent sur le produit, sur les piles, sur les accumulateurs, sur l'emballage ou sur la documentation de référence, indique que le produit et les piles ou les accumulateurs ne doivent pas être collectés, récupérés ou éliminés avec les déchets domestiques au terme de leur vie utile.

Une gestion improprie des déchets d'équipements électriques et électroniques, des piles ou des accumulateurs peut causer la libération de substances dangereuses contenues dans les produits. Pour éviter d'éventuelles atteintes à l'environnement ou à la santé, on invite l'utilisateur à séparer cet appareil, et / ou les piles ou les accumulateurs, des autres types de déchets et de le confier au service municipal de collecte. On peut demander au distributeur de prélever le déchet d'appareil électrique ou électronique aux conditions et suivant les modalités prévues par les normes nationales de transposition de la Directive 2012/19/UE.

La collecte sélective et le traitement correct des appareils électriques et électroniques, des piles et des accumulateurs, favorisent la conservation des ressources naturelles, le respect de l'environnement et assurent la protection de la santé.

Pour tout renseignement complémentaire sur les modalités de collecte des déchets d'appareils électriques et électroniques, des piles et des accumulateurs, il faut s'adresser aux Communes ou aux Autorités publiques compétentes pour la délivrance des autorisations.

#### **NLD-Informatie voor het beheer van afgedankte elektrische en elektronische apparatuur die batterijen en accu's bevat**

Dit symbool, dat op het product, op batterijen, op accu's, op de verpakking of in de documentatie ervan staat, geeft aan dat het product en de batterijen of accu's aan het einde van de gebruiksduur niet samen met het huishoudelijke afval mogen worden ingezameld of verwijderd.

Een onjuist beheer van afgedankte elektrische en elektronische apparatuur, batterijen of accu's kan leiden tot het vrijkomen van gevaarlijke stoffen in de producten. Om schade aan het milieu of aan de gezondheid te voorkomen, wordt de gebruiker aangemoedigd om deze apparatuur en/of de meegeleverde batterijen of accu's van andere soorten afval te scheiden en af te leveren aan de gemeentelijke ophaaldienst. Het is mogelijk om de distributeur te vragen om de afvalinzameling van elektrische en elektronische apparatuur uit te voeren volgens de voorwaarden en de voorschriften die zijn vastgelegd in de nationale bepalingen ter uitvoering van Richtlijn 2012/19/EU.

De gescheiden inzameling en correcte behandeling van elektrische en elektronische apparatuur, batterijen en accu's bevorderen het behoud van natuurlijke hulpbronnen, respect voor het milieu en zorgen voor de bescherming van de gezondheid.

Voor meer informatie over de inzameling van afgedankte elektrische en elektronische apparatuur, batterijen en accu's is het noodzakelijk om contact op te nemen met de gemeenten of de bevoegde overheidsinstanties.

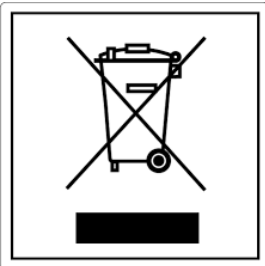
#### **DEU-Informationen für die Entsorgung von elektrischen und elektronischen Altgeräten, die Batterien und Akkus enthalten**

Dieses Symbol auf dem Produkt, auf den Batterien, auf den Akkus, auf deren Verpackung oder in deren Unterlagen weist darauf hin, dass das Produkt und die Batterien oder Akkus am Ende ihrer Lebensdauer nicht zusammen mit dem normalen Hausmüll gesammelt, verwertet oder entsorgt werden dürfen.

Eine unsachgemäße Entsorgung von elektrischen und elektronischen Altgeräten, sowie von Batterien oder Akkus kann zur Freisetzung gefährlicher Stoffe im Produkt führen. Um mögliche Umwelt- oder Gesundheitsschäden zu vermeiden, wird der Benutzer aufgefordert, dieses Gerät bzw. die Batterien oder Akkus von anderen Abfallarten zu trennen und der kommunalen Sammelstelle zu übergeben. Außerdem ist es möglich, den Händler um die Rücknahme der elektrischen und elektronischen Altgeräte unter den in den nationalen Vorschriften zur Umsetzung der Richtlinie 2012/19/EU vorgesehenen Bedingungen zu bitten.

Die getrennte Sammlung und die ordnungsgemäße Verwertung von elektrischen und elektronischen Altgeräten, Batterien und Akkus fördert die Erhaltung der natürlichen Ressourcen, respektiert die Umwelt und gewährleistet den Schutz der Gesundheit.

Für weitere Informationen zur Sammlung von elektrischen und elektronischen Altgeräten, Batterien und Akkus wenden Sie sich bitte an die für die Erteilung von Genehmigungen zuständigen Kommunen oder Behörden.



### **ESP-Información para la gestión de residuos de aparatos eléctricos y electrónicos con pilas y acumuladores**

Este símbolo que aparece en el producto, en las pilas, los acumuladores o en su embalaje o su documentación indica que el producto y las pilas o acumuladores que contiene, al final de su vida útil, no deben recogerse, recuperarse o desecharse junto con los residuos domésticos.

Una gestión inadecuada de los residuos de aparatos eléctricos y electrónicos, pilas o acumuladores podría provocar la liberación de sustancias peligrosas contenidas en los productos. Para evitar posibles daños para el medio ambiente o la salud, se recomienda al usuario que separe este aparato y/o las pilas o acumuladores que contiene de otros tipos de residuos y lo entregue al servicio municipal encargado de la recogida. Se puede solicitar al distribuidor la recogida de los residuos de aparatos eléctricos y electrónicos en las condiciones y de acuerdo con las modalidades establecidas por las normas nacionales de transposición de la Directiva 2012/19/UE.

La recogida diferenciada y el tratamiento correcto de los aparatos eléctricos y electrónicos, de las pilas y los acumuladores favorecen la conservación de los recursos naturales, el respeto del medio ambiente y garantizan la protección de la salud.

Para obtener más información sobre las modalidades de recogida de los residuos de aparatos eléctricos y electrónicos, de las pilas y los acumuladores es necesario acudir a los ayuntamientos o las autoridades públicas competentes para la concesión de autorizaciones.

### **PRT-Informações sobre a gestão dos resíduos de equipamentos elétricos e eletrônicos contendo pilhas e acumuladores**

Este símbolo no produto, pilhas, acumuladores ou respetiva embalagem ou documentação indica que, no final do seu ciclo de vida útil, o produto e os acumuladores incluídos não devem ser recolhidos, recuperados nem eliminados conjuntamente com o lixo doméstico.

Uma gestão imprópria dos resíduos de equipamentos elétricos e eletrônicos, pilhas ou acumuladores pode causar a libertação de substâncias perigosas contidas nos produtos. A fim de evitar eventuais danos para o ambiente ou para a saúde, o utilizador é convidado a separar este equipamento e/ou pilhas ou acumuladores incluídos de outros tipos de resíduos e a depositá-los no serviço municipal de recolha de lixo. É possível requisitar a recolha dos resíduos de equipamentos elétricos e eletrônicos pelo distribuidor segundo as condições e modalidades previstas pelas normas nacionais de transposição da diretiva 2012/19/UE.

A recolha separada e o correto tratamento dos equipamentos elétricos e eletrônicos e respetivas pilhas e acumuladores favorecem a conservação dos recursos naturais, o respeito do ambiente e a proteção da saúde.

Para mais informações sobre as modalidades de recolha dos resíduos de equipamentos elétricos e eletrônicos, pilhas e acumuladores, dirija-se à sua Câmara Municipal ou à autoridade pública competente para a emissão das autorizações.

### **GRC-Πληροφορίες για τη διαχείριση αποβλήτων ηλεκτρικού και ηλεκτρονικού εξοπλισμού, μπαταριών και συσσωρευτών**

Αυτό το σύμβολο που εμφανίζεται στο προϊόν, στις μπαταρίες, στους συσσωρευτές στη συσκευασία ή στα έγγραφα υποδεικνύει ότι το προϊόν στο τέλος της ωφέλιμης ζωής του δεν πρέπει να συλλέγεται, να ανασύρεται ή να απορρίπτεται με τα οικιακά απορρίμματα.

Ο ακατάλληλος χειρισμός των αποβλήτων ηλεκτρικού και ηλεκτρονικού εξοπλισμού, μπαταριών ή συσσωρευτών μπορεί να οδηγήσει στην απελευθέρωση επικίνδυνων ουσιών που περιέχονται στο προϊόν. Προκειμένου να αποφευχθεί τυχόν μόλυνση στο περιβάλλον ή ασθένεια, ο χρήστης ενθαρρύνεται να διαχωρίσει αυτόν τον εξοπλισμό ή/και τις μπαταρίες ή τους συσσωρευτές που περιλαμβάνονται από άλλα είδη αποβλήτων και να το παραδώσει στην υπηρεσία δημοτικών συλλογών. Είναι δυνατόν να ζητηθεί από τον διανομέα η συλλογή αποβλήτων ηλεκτρικού και ηλεκτρονικού εξοπλισμού που πρέπει να πραγματοποιηθεί σύμφωνα με τους όρους και με τις διαδικασίες που θεσπίζονται από τις εθνικές διατάξεις εφαρμογής της οδηγίας 2012/19/ΕΕ.

Η χωριστή συλλογή και η σωστή επεξεργασία ηλεκτρικού και ηλεκτρονικού εξοπλισμού, μπαταριών και συσσωρευτών ευνοούν τη διατήρηση των φυσικών πόρων, τον σεβασμό για το περιβάλλον και την προστασία της υγείας.

Για περισσότερες πληροφορίες σχετικά με τον τρόπο συλλογής των αποβλήτων ηλεκτρικού και ηλεκτρονικού εξοπλισμού, μπαταριών και συσσωρευτών είναι απαραίτητο να επικοινωνήσετε με τους δήμους ή τις δημόσιες αρχές που είναι αρμόδιες για την έκδοση των αδειών.

### **DNK-Informationer til behandling af affald fra elektriske og elektroniske udstyr der indeholder batterier og akkumulatorer**

Dette symbol, der vises på produktet, på batterierne eller på akkumulatorerne, på indpakningen eller i dokumentationen, angiver at selve produkt, når dets levetid er opbrugt, ikke skal opsamles, genvindes eller bortskaffes sammen med normalt husholdningsaffald.

En ukorrekt behandling af affald fra elektriske eller elektroniske udstyr, af batterier og akkumulatorer, risikerer at udlede farlige stoffer indeholdt i produktet. For at forebygge ventuelle skader for miljøet eller sundheden, bedes brugeren om at behandle dette udstyr, og/eller de medfølgende batterier eller akkumulatorerne separat fra andre affaldstyper, og at levere det til det kommunale opsamlingscenter, eller at anmode leverandøren om opsamling, i henhold til forskrifterne, der er angivet i de nationale forordninger til gennemførelse af Direktivet 2012/19/EF.

Den separate opsamling og genvinding af de nedslidte elektriske og elektroniske udstyr, af batterierne og af akkumulatorerne, fremmer bevarelsen af de naturlige ressourcer, og sikrer at dette affald behandles ved at tage hensyn til miljøets og sundhedens varetagelse.

Til yderligere informationer angående opsamling af affald fra elektriske og elektroniske udstyr, af batterier og akkumulatorer, er det nødvendigt at rette henvendelse til Kommunerne eller til de ansvarlige myndigheder til udstedelse af bemyndigelserne.

### **POL-Informacje dotyczące zarządzania odpadami sprzętu elektrycznego i elektronicznego zawierającego baterie i akumulatory**

Niniejszy symbol znajdujący się na produkcie, bateriach, akumulatorach, na ich opakowaniu lub na dokumentacji, wskazuje, że produkt, baterie lub akumulatory po zakończeniu okresu użytkowania nie mogą być zbierane, odzyskiwane lub utylizowane wraz z odpadami komunalnymi.

Niewłaściwe postępowanie ze użytym sprzętem elektrycznym i elektronicznym, bateriami lub akumulatorami może powodować uwolnienie niebezpiecznych substancji zawartych w produktach. Celem uniknięcia jakichkolwiek szkód dla środowiska lub zdrowia, użytkownik proszony jest o odseparowanie niniejszego sprzętu i/lub dołączonych baterii lub akumulatorów od innych rodzajów odpadów i dostarczenia go do miejskiego punktu zbierania odpadów. Możliwe jest zwrócenie się z prośbą do dystrybutora o odebranie odpadów sprzętu elektrycznego i elektronicznego, na warunkach i zgodnie z procedurami ustanowionymi przez przepisy krajowe transponujące dyrektywę 2012/19/UE.

Oddzielna zbiórka i prawidłowe przetwarzanie sprzętu elektrycznego i elektronicznego, baterii i akumulatorów sprzyja ochronie zasobów naturalnych, poszanowaniu środowiska i zapewnieniu ochrony zdrowia.

Aby uzyskać więcej informacji dotyczących zbiórki użytego sprzętu elektrycznego i elektronicznego, baterii i akumulatorów, należy skontaktować się z władzami miejskimi lub organami publicznymi odpowiedzialnymi za wydawanie zezwoleń.

### **SVN-Informacije o ravnanju z odpadno električno in elektronsko opremo, ki vsebuje baterije in akumulatorje**

Ta simbol, ki se nahaja na izdelku, baterijah, akumulatorjih ali na njihovi embalaži ali v dokumentaciji, označuje, da se po izteku življenjske dobe izdelka ter baterij ali akumulatorjev, ki jih izdelek vsebuje, ne sme zbirati, predelati ali odstranjevati skupaj z odpadki iz gospodinjstev.

Neprimerno ravnanje z odpadno električno in elektronsko opremo, baterijami ali akumulatorji lahko povzroči izpust nevarnih snovi, ki jih vsebujejo izdelki. Da bi preprečili morebitne škodljive vplive na okolje ali zdravje, uporabnike pozivamo, da tovrstno opremo in/ali baterije ali akumulatorje, ki jih oprema vsebuje, ločujejo od drugih vrst odpadkov ter jih oddajo občinski službi za zbiranje odpadkov. Od distributerja lahko zahtevate prevzem odpadne električne in elektronske opreme pod pogoji in na načine, skladno s katerimi je bila Direktiva 2012/19/EU prenesena v nacionalno zakonodajo.

Ločevanje in ustrezna obdelava električnih in elektronskih naprav, baterij in akumulatorjev pripomoreta k ohranjanju naravnih virov, spoštovanju okolja ter zagotavljanju varovanja zdravja.

Za dodatne informacije o načinih zbiranja odpadne električne in elektronske opreme, baterij in akumulatorjev se obrnite na občine ali na javne organe, ki so pristojni za izdajanje dovoljenj.







**Aico S.p.A.**

**Headquarter**

Via Consorzio Agrario, 3/D - 25032  
Chiari (BS) - Italy

**Research and Development Centre**

Viale del commercio 12/a - 37135  
Verona (VR) - Italy

T. + 39 030 7402939  
info@ravelligroup.it

FB Ravellifuocointelligente  
IG ravellistufe

[www.ravelligroup.it](http://www.ravelligroup.it)

Aico S.p.A. non si assume alcuna responsabilità per eventuali errori del presente opuscolo e si ritiene libera di variare senza preavviso le caratteristiche dei propri prodotti.

Aico S.p.A. ne s'assume aucune responsabilité pour d'éventuelles erreurs du présent opuscule, et se retient libre de changer sans préavis les caractéristiques de ses propres produits.